

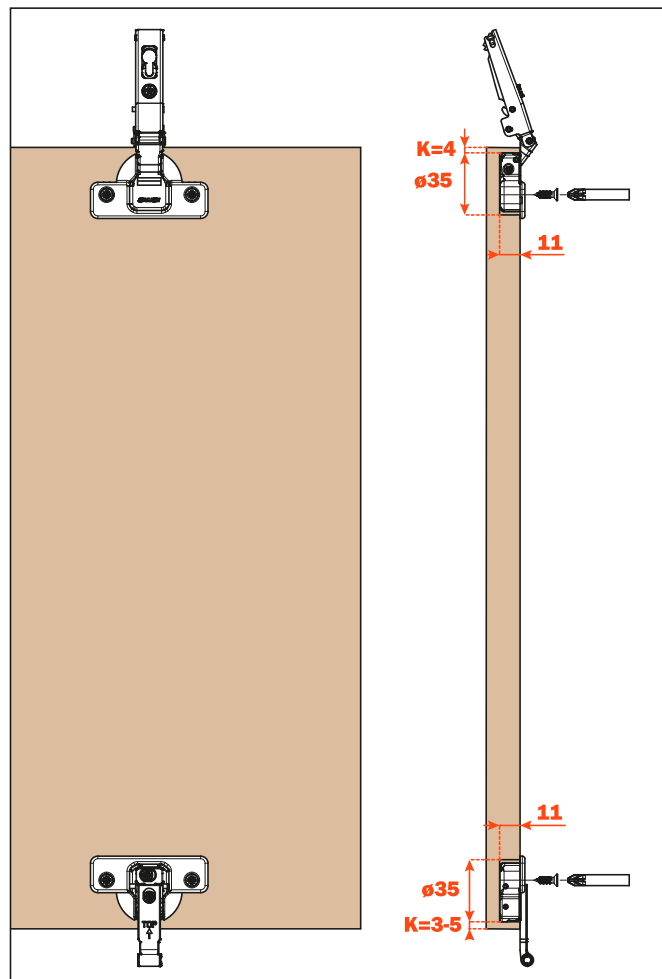
# EvoLift - Système pour porte relevable double

## Instructions de montage

### Perçage de la porte supérieure en bois.

#### Variantes prévues pour la fixation du boîtier :

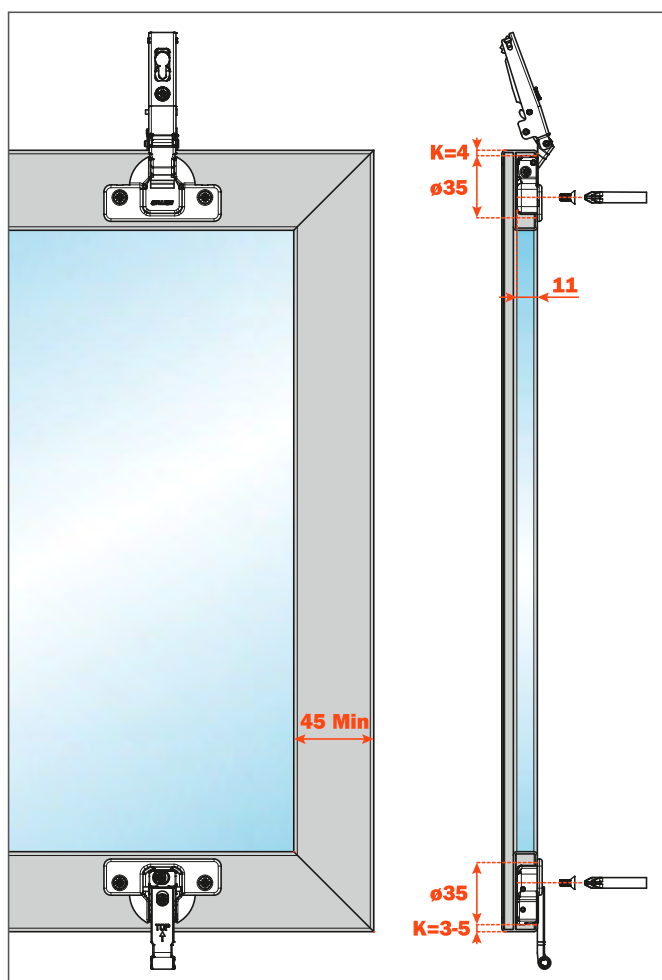
- A** = vis à bois entr'axe 48x6 mm
- P** = vis à bois entr'axe 45x9.5 mm
- U** = vis à bois entr'axe 52x5.5 mm
- B** = tourillons entr'axe 48x6 mm
- R** = tourillons entr'axe 45x9.5 mm
- W** = tourillons entr'axe 52x5.5 mm



### Perçage de la porte supérieure avec profilé en aluminium largeur min. 45 mm.

#### Variantes prévues pour la fixation du boîtier :

- A** = vis à bois entr'axe 48x6 mm
- P** = vis à bois entr'axe 45x9.5 mm
- U** = vis à bois entr'axe 52x5.5 mm





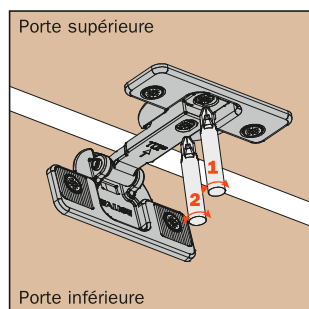
## Perçage de la porte inférieure en bois.

### Variantes prévues pour la fixation du boîtier :

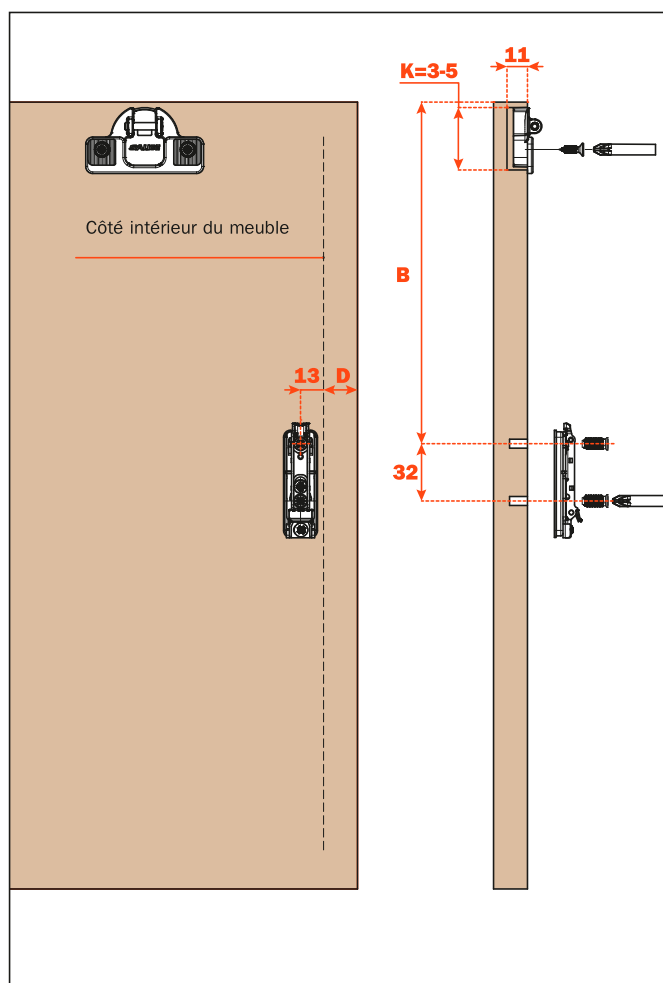
- A** = vis à bois entr'axe 48x6 mm
- P** = vis à bois entr'axe 45x9.5 mm
- U** = vis à bois entr'axe 52x5.5 mm
- B** = tourillons entr'axe 48x6 mm
- R** = tourillons entr'axe 45x9.5 mm
- W** = tourillons entr'axe 52x5.5 mm

**D** = recouvrement de la porte sur le côté

Pour le calcul de la valeur **B** voir le tableau de la page 32.



- 1 - Réglage latéral  $\pm 1,5$  mm
- 2 - Réglage vertical  $\pm 1,5$  mm



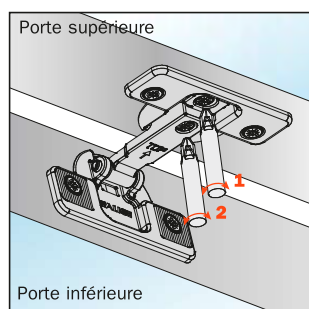
## Perçage de la porte inférieure avec profilé en aluminium largeur min. 45 mm.

### Variantes prévues pour la fixation du boîtier :

- A** = vis à bois entr'axe 48x6 mm
- P** = vis à bois entr'axe 45x9.5 mm
- U** = vis à bois entr'axe 52x5.5 mm

**D** = recouvrement de la porte sur le côté

Pour le calcul de la valeur **B** voir le tableau de la page 32.



- 1 - Réglage latéral
- 2 - Réglage vertical

