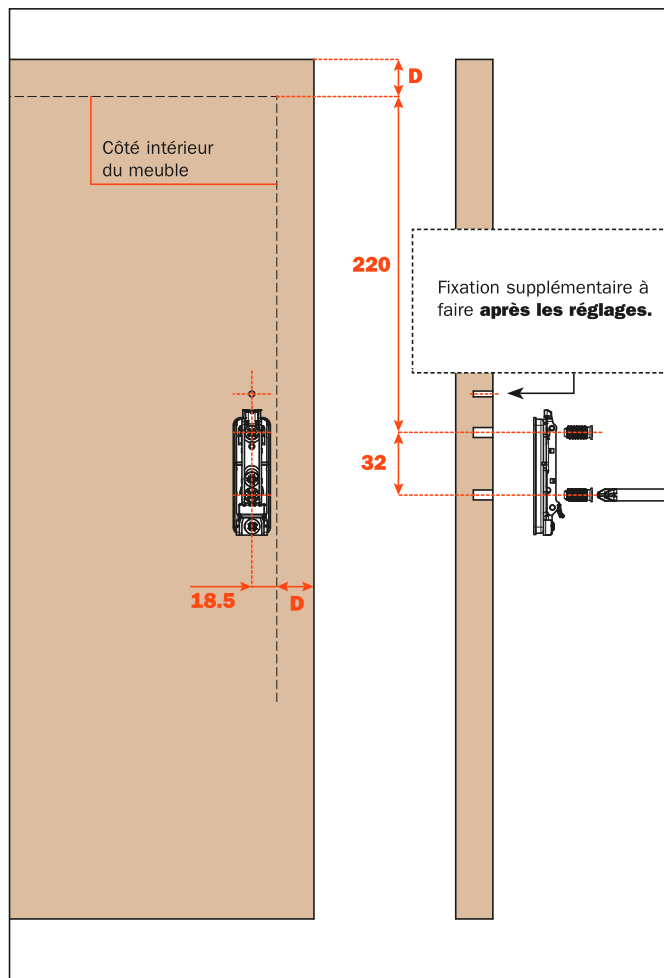


EvoLift - Système pour porte relevable basculante

Instructions de montage

Perçage de la porte en bois.

D = recouvrement de la porte sur le côté et sur le montant haut du meuble



Perçage de la porte avec profilé en aluminium.

Pour la porte avec profilé en aluminium, fixer l'embase sur l'adaptateur approprié **DBZXBH9**.

D = recouvrement de la porte sur le côté et sur le montant haut du meuble

