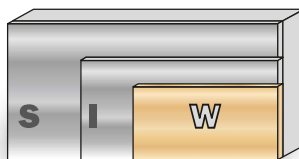
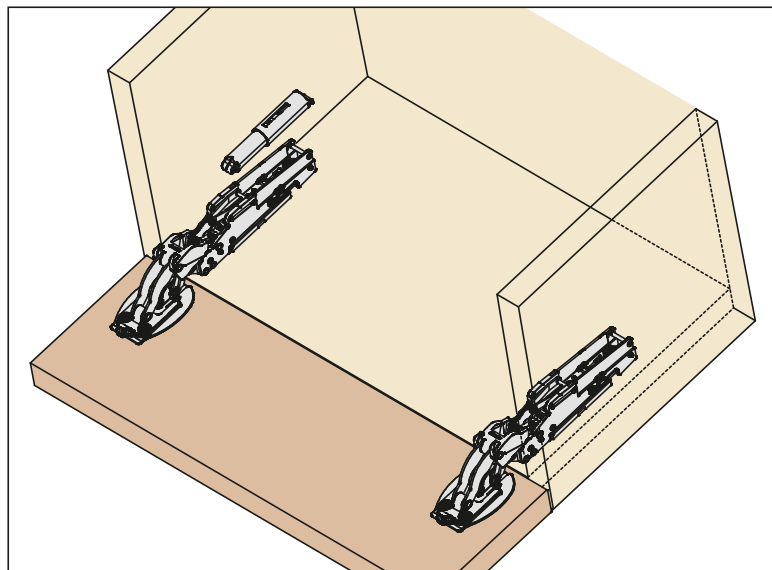
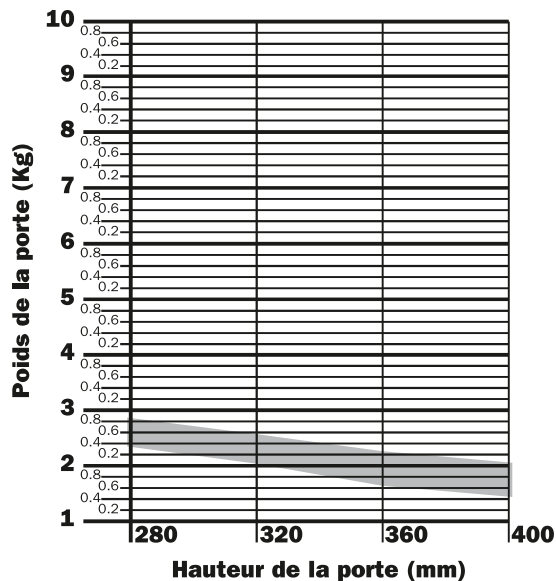


Graphique établissant précisément le Smove à utiliser en fonction de la dimension et du poids de la porte.
Il est conseillé de toujours faire un essai préalable pour vérifier l'application.

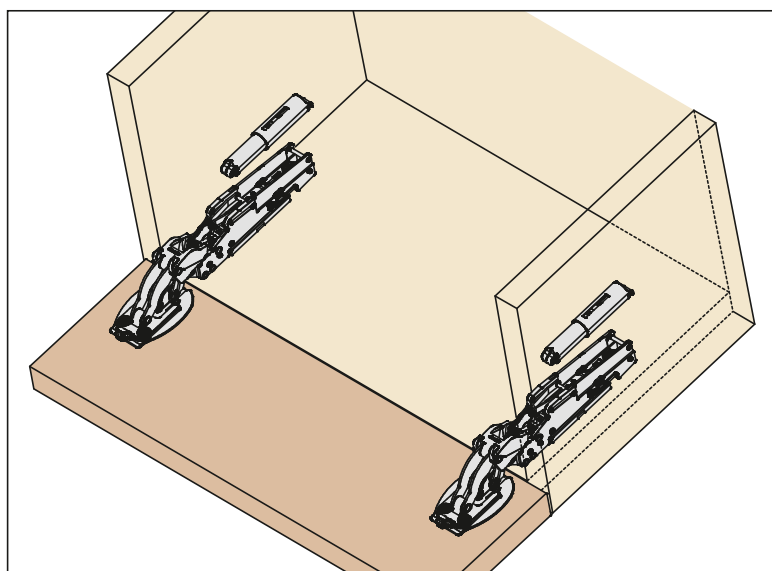
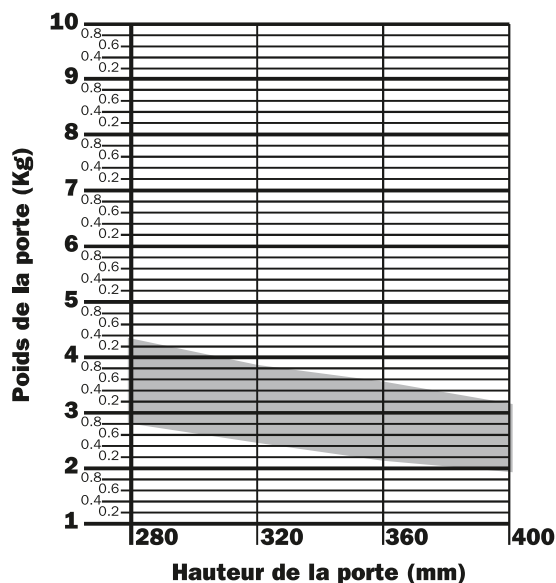
DRBWXXYXI



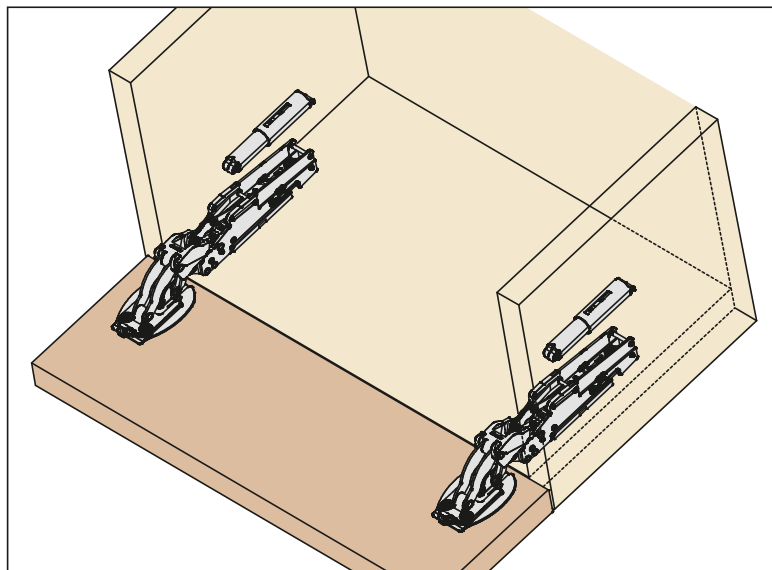
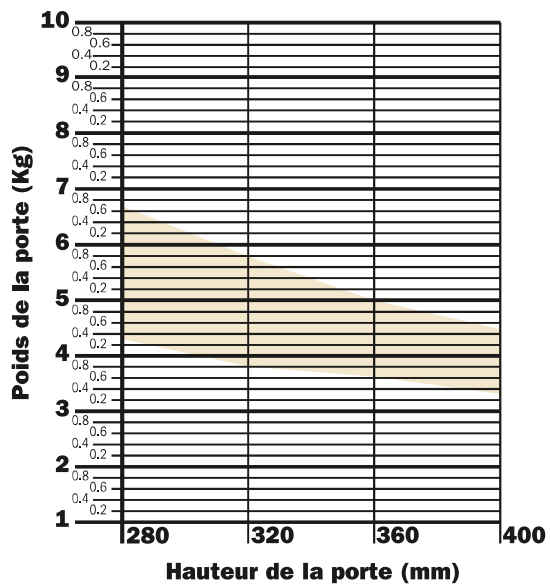
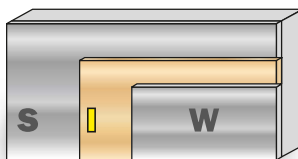
Pour des portes en matériaux légers, il peut être suffisant d'utiliser un seul Smove.



DRBWXXYXI



DRB|XXYXI



DRBSXXYXI

