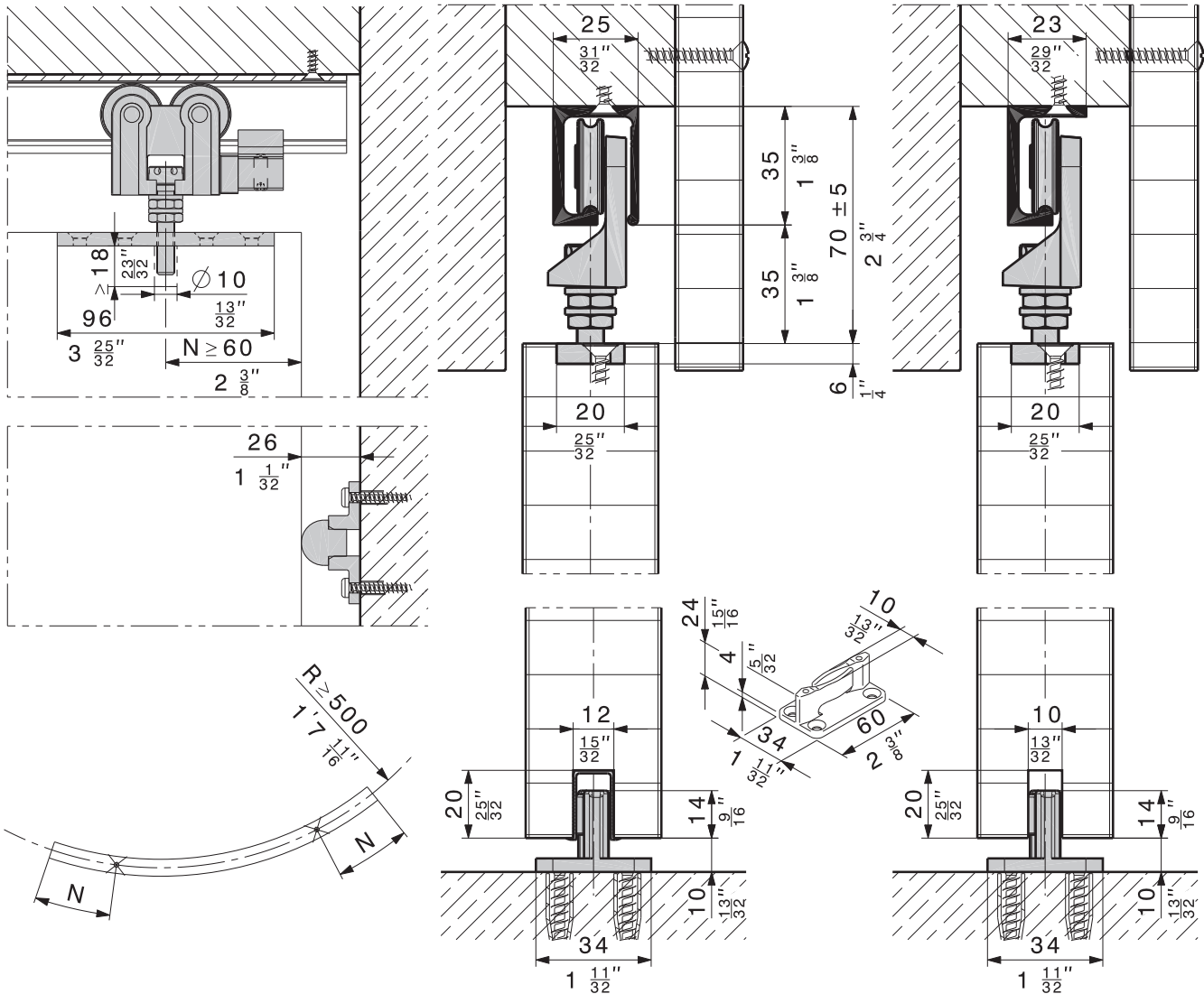


gerade / droit / straight  
diritto / derecho

gebogen / cintré / curved  
curvo / curvado



Die Montagepunkte der Aufhängeplatten müssen so montiert werden, dass sie die Schiebetüre in der Schwerpunktsachse halten (**Mass N**).  
Il faut monter les points de montage des platines de suspension de telle façon à ce qu'elles retiennent la porte coulissante dans l'axe de gravité (**cote N**).  
The installation points of the top fixing plates must be arranged in such a way that they hold the sliding door in the axis of gravity (**measure N**).  
I punti di montaggio delle piastre d'aggancio devono essere previsti in modo che sostengano le porte scorrevoli sull'asse del baricentro (**misura N**).  
Los puntos de montaje de las placas de suspensión deben ser dispuestos de manera que las puertas deslizantes se mantengan en el eje del centro de gravedad (**dimensión N**).

■ Hawa-Teile    ■ Eléments Hawa    ■ Hawa components    ■ Componenti Hawa    ■ Componentes Hawa

NOTICE: Metric dimensions are valid – dimensions stated in inches are for information only.

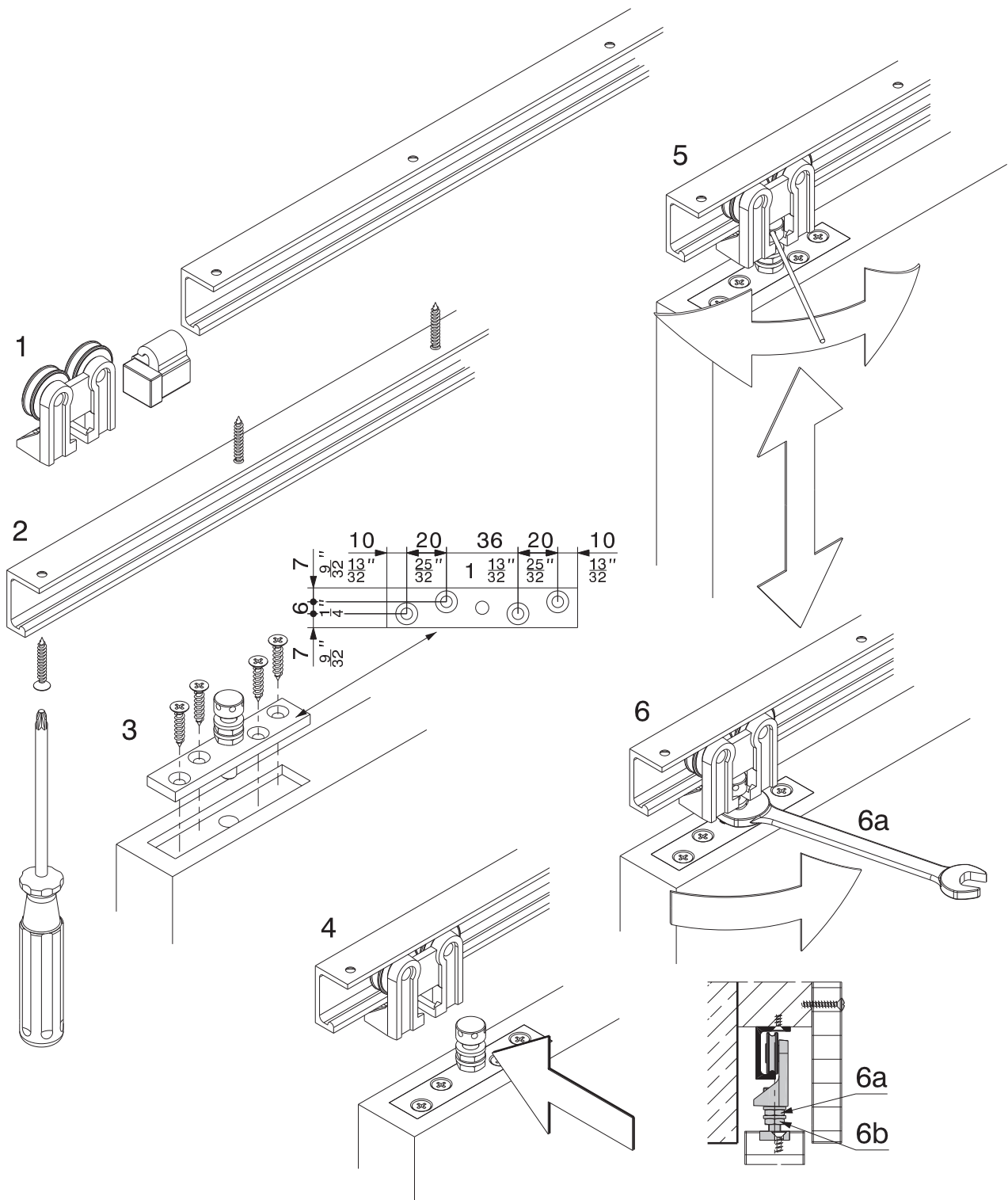
Diese Zeichnung ist Eigentum der Hawa AG und darf weder verwerdet, vervielfältigt noch Dritten zugänglich gemacht werden. Alle unsere Katalog-Zeichnungen sowie die speziellen Einbauzeichnungen im Massstab 1:1 usw. stellen Beispiele zum Einbau unserer Beschläge dar. Irgendwelche Ansprüche aus der Verwendung dieser Unterlagen können durch den Kunden nicht abgeleitet werden. Für bau-/projektbezogene, konstruktive Details wird keine Verantwortung übernommen.

Ce plan est la propriété de Hawa AG. Il ne peut être utilisé à titre lucratif, ni photocopié ou transmis à un tiers. Tous les plans publiés dans les catalogues, les plans de montage spéciaux à l'échelle 1:1 etc. représentent des exemples de montage de nos ferrures. Le client ne peut tirer des droits quelconques en utilisant de tels documents. Pour des détails constructifs touchant aux projets ou aux sites, toute responsabilités est déclinée.

This drawing remains the property of Hawa AG and may not be sold, reproduced or made available to third parties. All of our catalogue drawings and special full scale installation drawings etc. represent installations using our hardware and fittings. No claims on the part of the customers can be considered which arise in connection with the use of these documents. For site or project-related design details any liability is declined.

Questo disegno è proprietà di Hawa AG e non può essere usato a scopo di lucro, riprodotto e reso accessibile a terzi. Tutti i nostri disegni del catalogo nonché i particolari disegni di montaggio in scala 1:1 ecc. rappresentano esempi per il montaggio delle nostre ferramenta. Eventuali rivendicazioni a seguito dell'utilizzo di questa documentazione non possono essere evidenziate da parte del cliente. Non assumiamo nessuna responsabilità per dettagli costruttivi che riguardano qualsiasi costruzione o progetto.

Este documento es propiedad de la empresa Hawa AG. Se excluye la venta y reproducción, al igual que el acceso a terceras personas. Los planos contenidos en nuestros catálogos, al igual que los planos especiales de montaje a escala 1:1 etc. representan ejemplos para el montaje de nuestros herrajes. Su uso no implica la deducción de derechos, cualquiera sea su naturaleza, por parte del cliente. No asumimos ninguna responsabilidad por los detalles constructivos relativos a la construcción o proyectos.



Technische Änderungen vorbehalten  
 Sous réserve de modifications techniques  
 Subject to modification

Con riserva di apportare modifiche tecniche  
 Bajo reserva de modificaciones técnicas