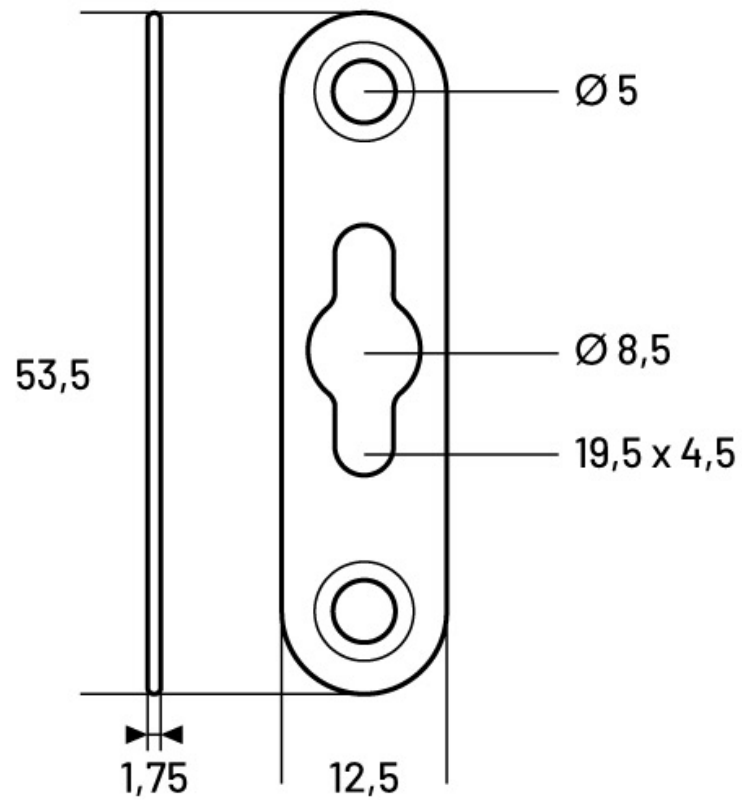


ATTACHE PORTE MANTEAUX

ITAR



<https://www.qama.fr/attache-porte-manteaux-p2159>



Tel : 02 43 13 49 49

Fax : 02 43 30 26 16

www.qama.fr