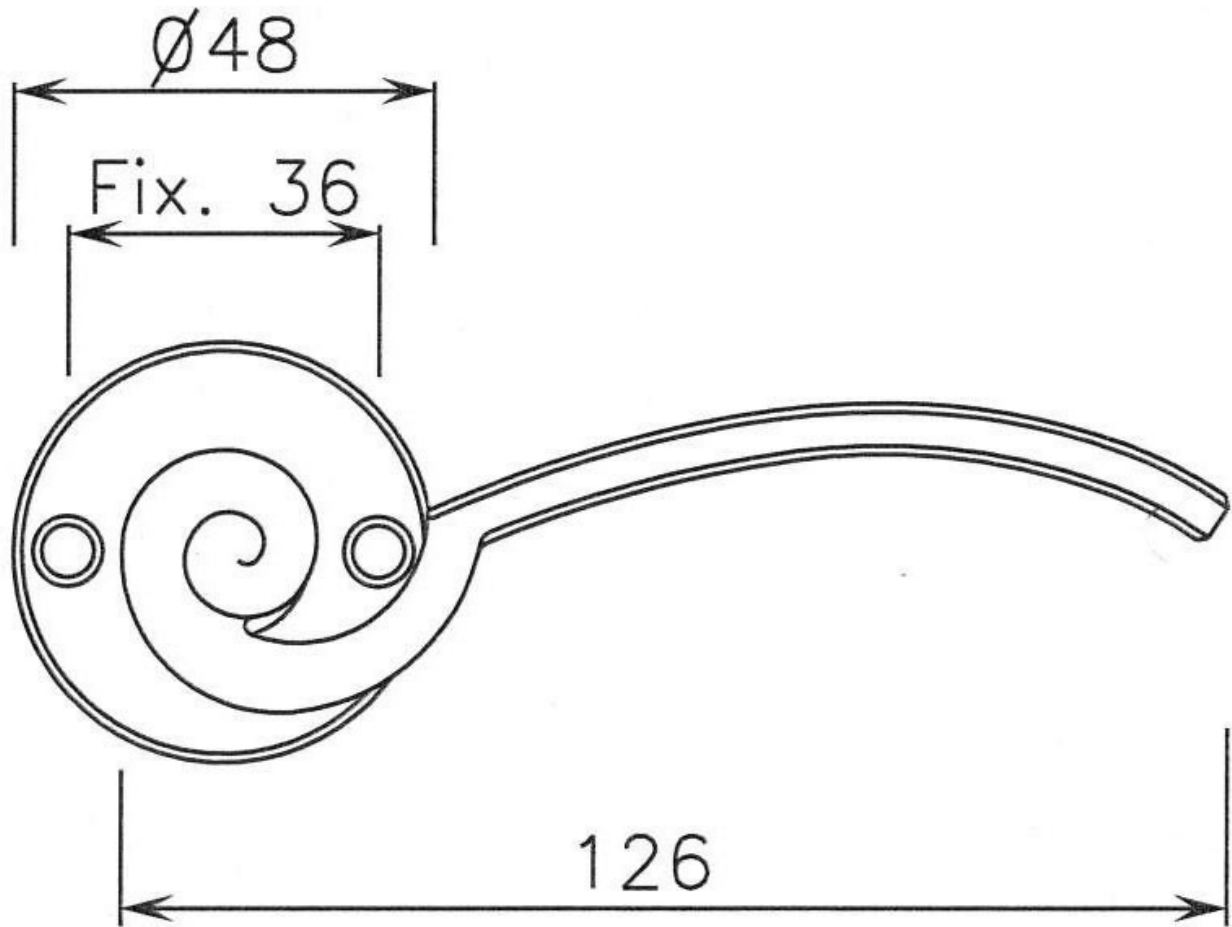


ENSEMBLE SUR ROSACES MIRANDE

BOUVET



<https://www.qama.fr/bequille-double-mirande-p56028>



Tel : 02 43 13 49 49

Fax : 02 43 30 26 16

www.qama.fr