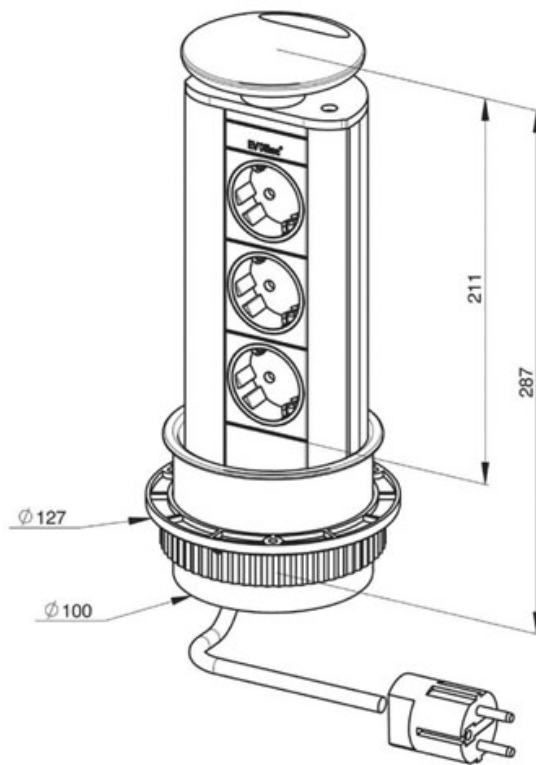


# BORNE MULTIPRISE ESCAMOTABLE

EVOLINE

EVOLine®  
ePlace Design



<https://www.qama.fr/borne-multiprise-escamotable-p6777>



Tel : 02 43 13 49 49

Fax : 02 43 30 26 16

[www.qama.fr](http://www.qama.fr)