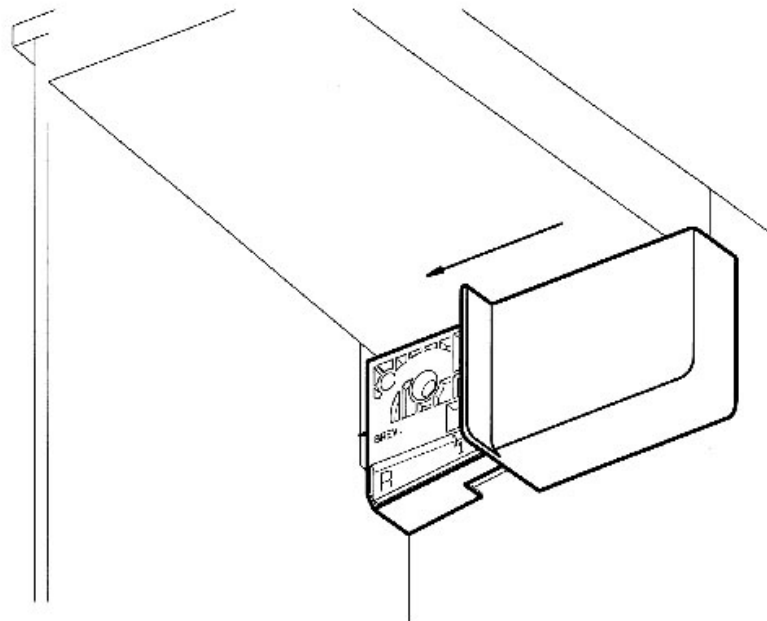


CACHE POUR SUPPORT ÉLÉMENT HAUT

CAMAR



<https://www.qama.fr/cache-pvc-pour-support-element-haut-p2192>



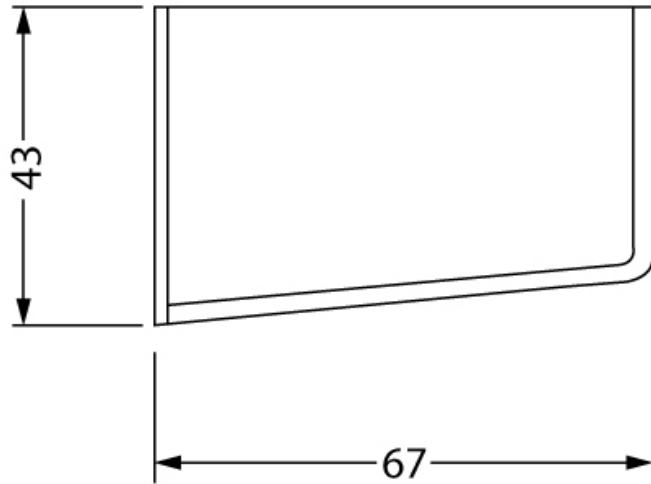
Tel : 02 43 13 49 49

Fax : 02 43 30 26 16

www.qama.fr

CACHE POUR SUPPORT ÉLÉMENT HAUT

CAMAR



<https://www.qama.fr/cache-pvc-pour-support-element-haut-p2192>



Tel : 02 43 13 49 49

Fax : 02 43 30 26 16

www.qama.fr