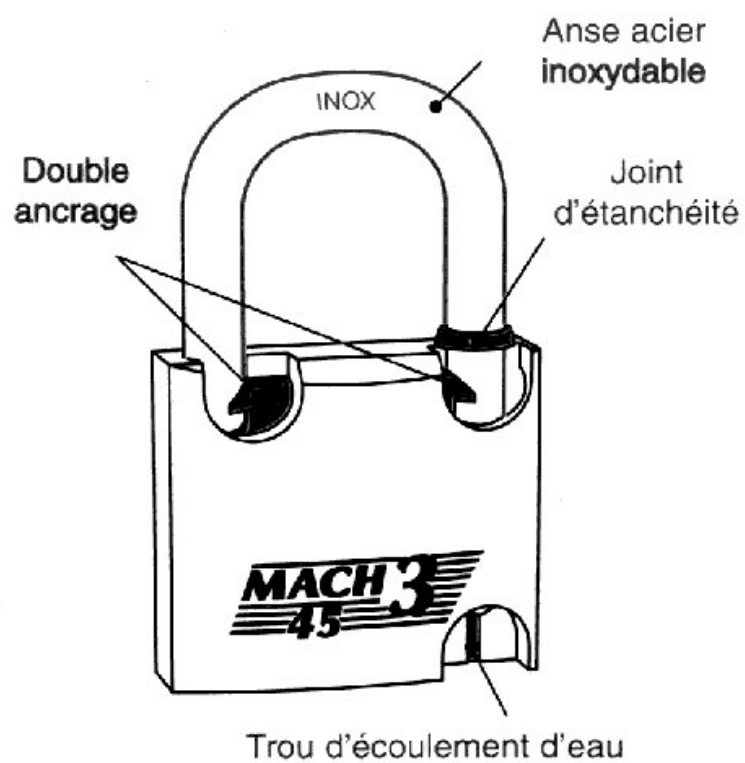


CADENAS DE SÛRETÉ À DOUBLE ANCRAGE MACH3

THIRARD



<https://www.qama.fr/cadenas-de-surete-a-double-ancrage-p3363>



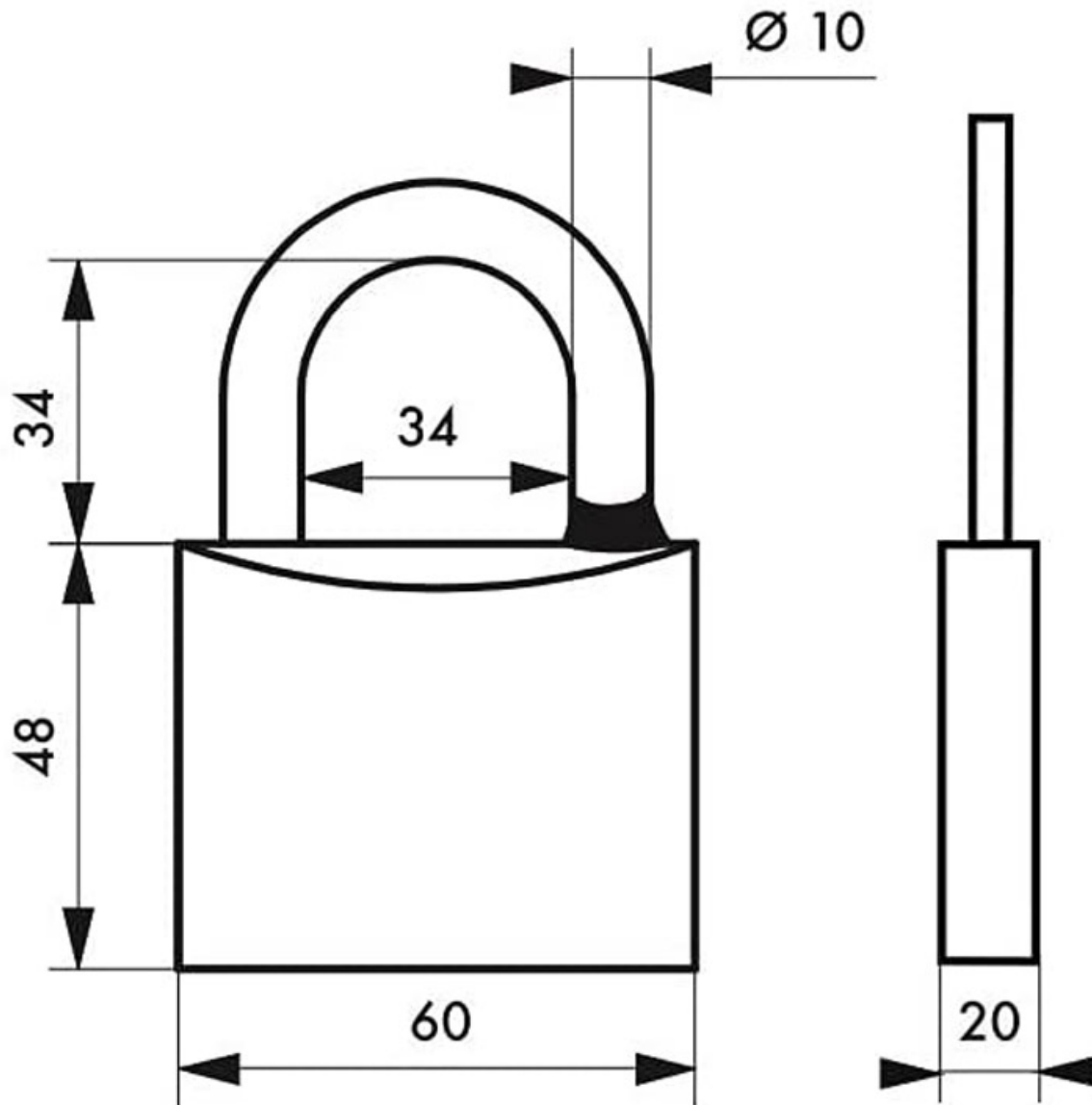
Tel : 02 43 13 49 49

Fax : 02 43 30 26 16

www.qama.fr

CADENAS DE SÛRETÉ À DOUBLE ANCRAGE MACH3

THIRARD



<https://www.qama.fr/cadenas-de-surete-a-double-ancrage-p3363>



Tel : 02 43 13 49 49

Fax : 02 43 30 26 16

www.qama.fr