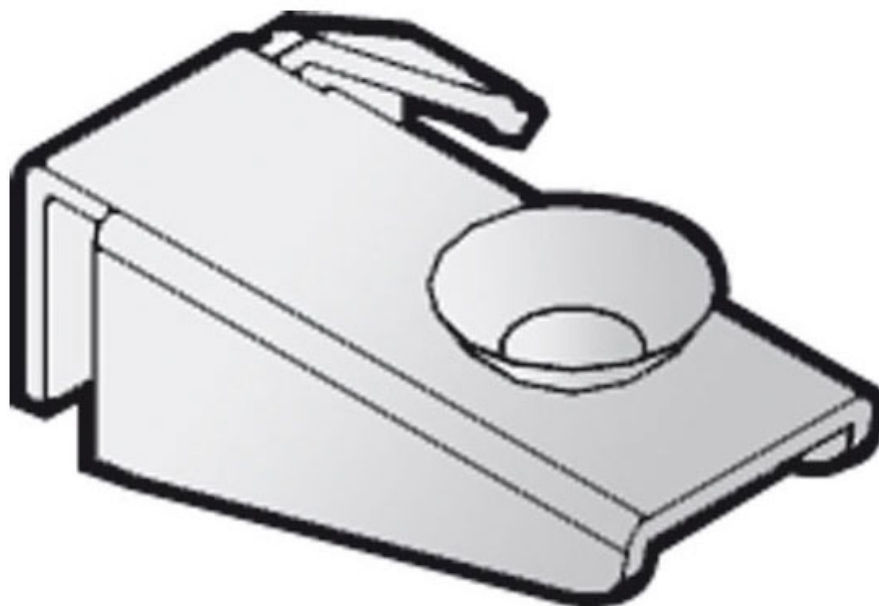


CAVALIER SUPPORT TABLETTE VERRE 4108-4208-4209

SOFADI



<https://www.qama.fr/cavaliers-support-tablette-verre-p10358>



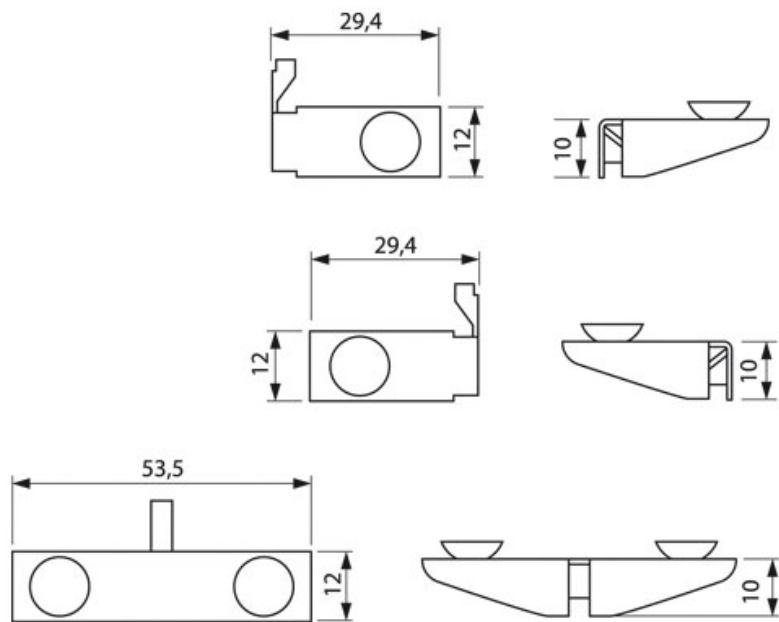
Tel : 02 43 13 49 49

Fax : 02 43 30 26 16

www.qama.fr

CAVALIER SUPPORT TABLETTE VERRE 4108-4208-4209

SOFADI



<https://www.qama.fr/cavaliers-support-tablette-verre-p10358>



Tel : 02 43 13 49 49

Fax : 02 43 30 26 16

www.qama.fr