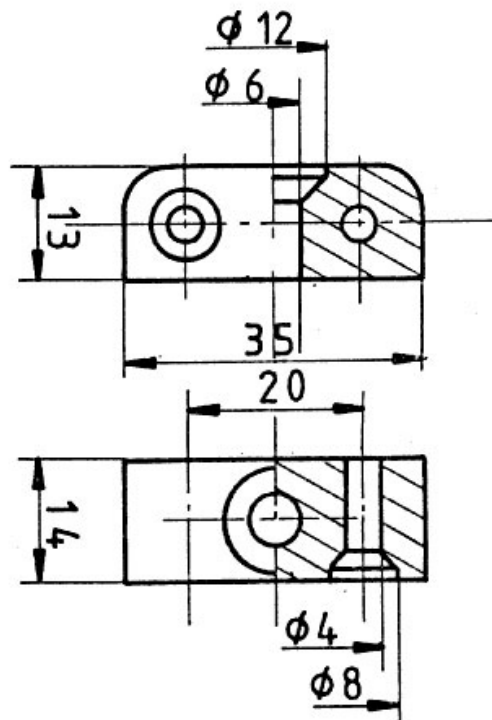


CHAPEAU DE TAQUET PVC

ITAR



<https://www.qama.fr/chapeau-de-taquet-pvc-p2398>



Tel : 02 43 13 49 49

Fax : 02 43 30 26 16

www.qama.fr