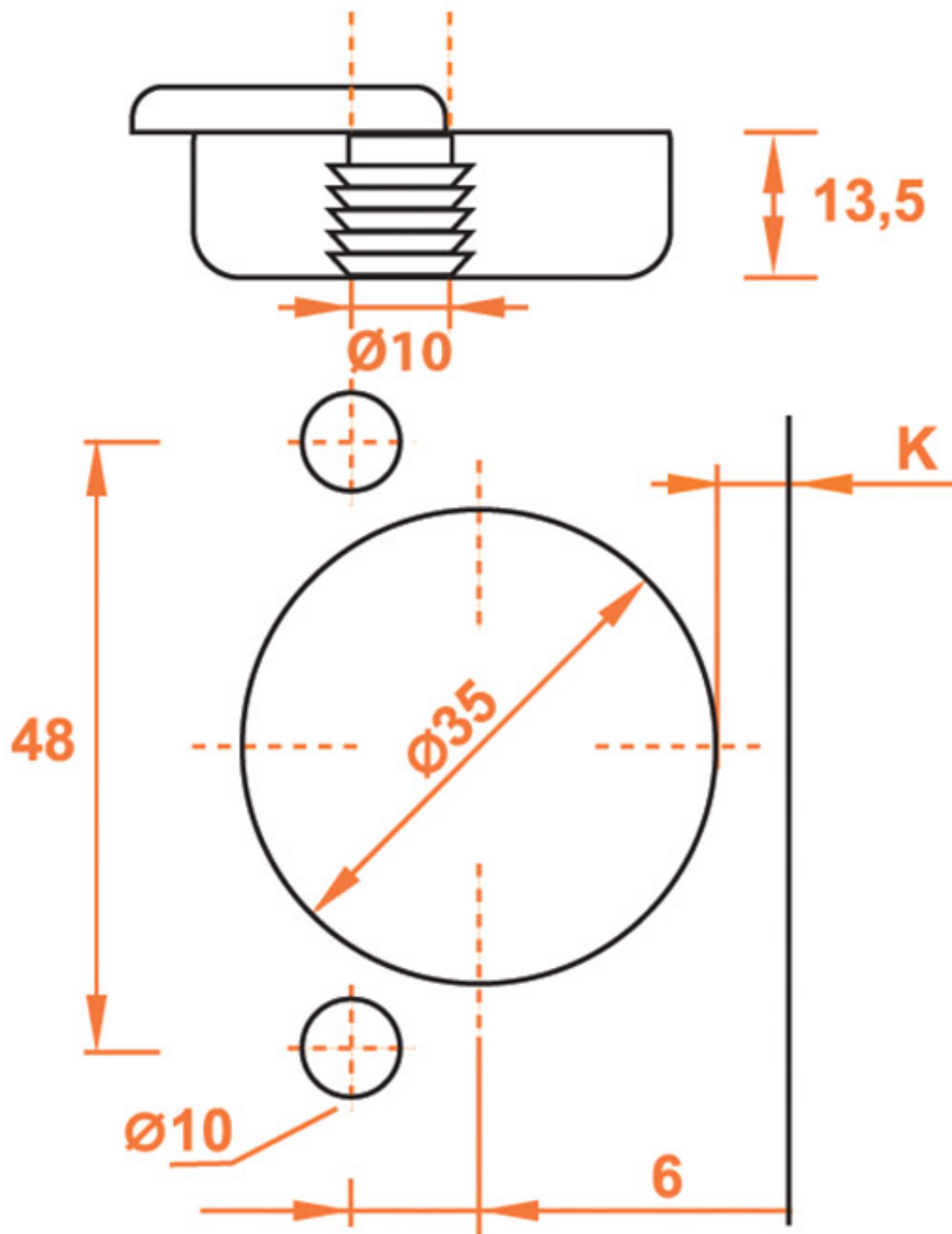
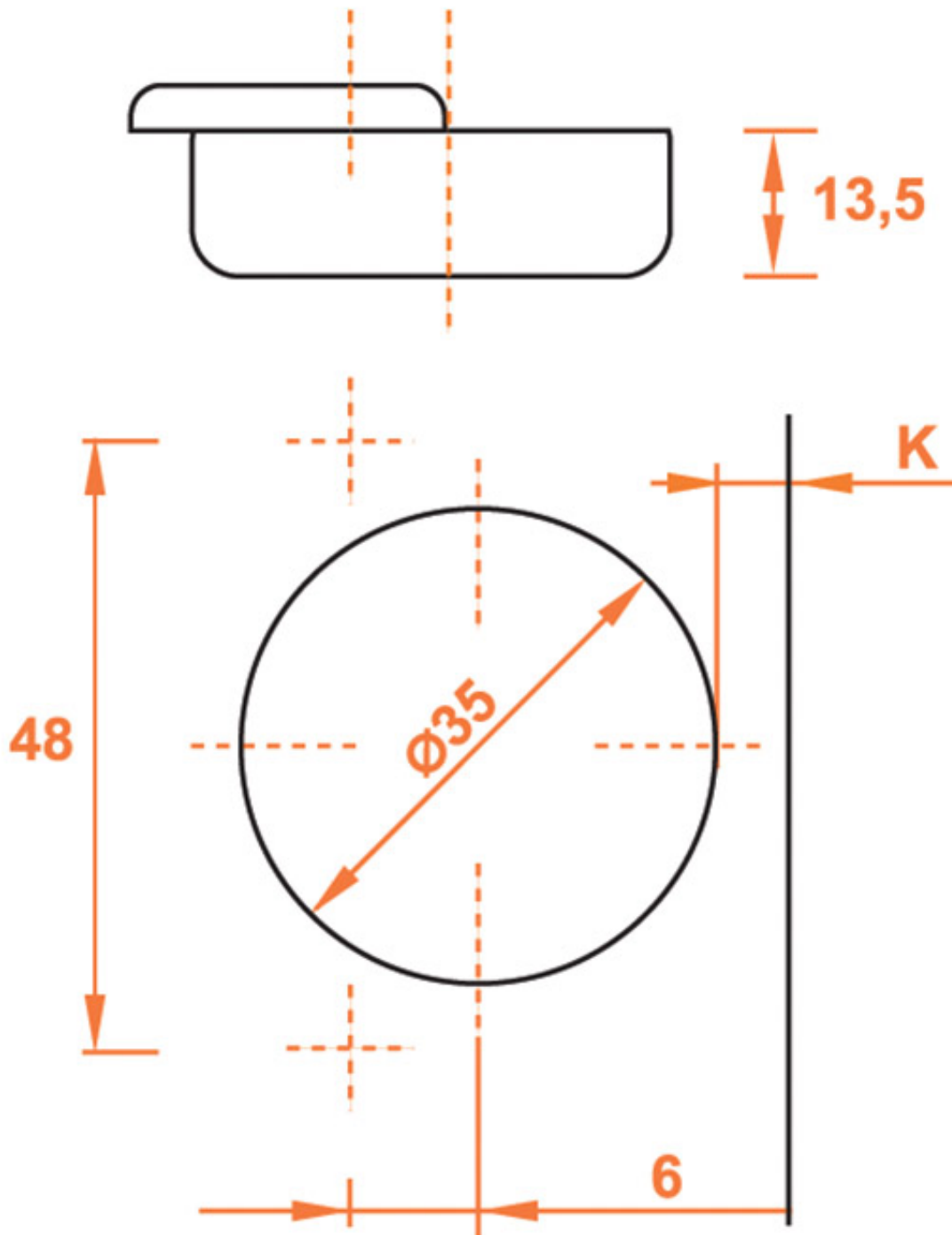


A tourillons

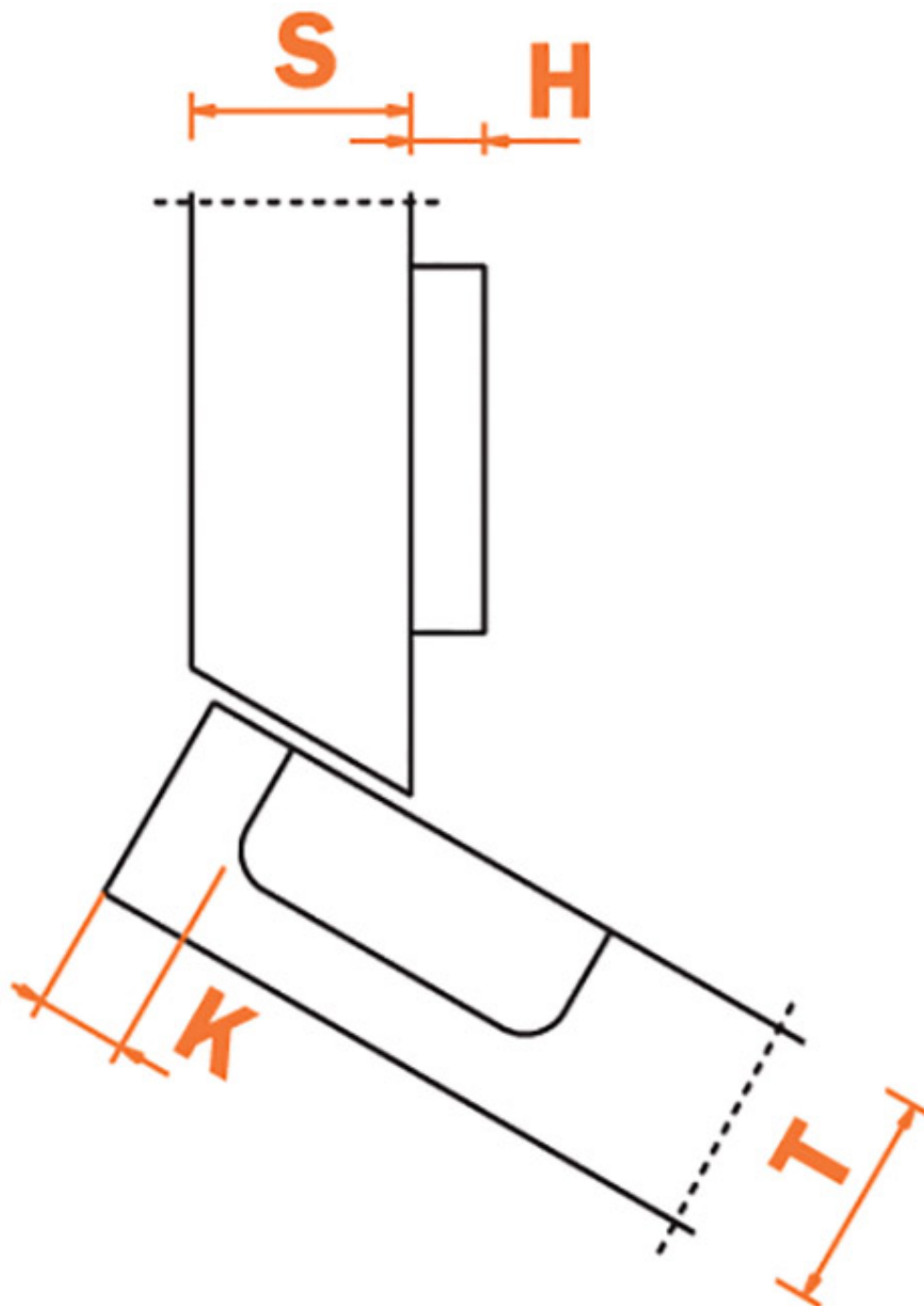


<https://www.qama.fr/charniere-30deg-angle-positif-a-recouvrement-silentia-salice-p8631>

A visser



<https://www.qama.fr/charniere-30deg-angle-positif-a-recouvrement-silentia-salice-p8631>



K= 3 à 6

<https://www.qama.fr/charniere-30deg-angle-positif-a-recouvrement-silentia-salice-p8631>