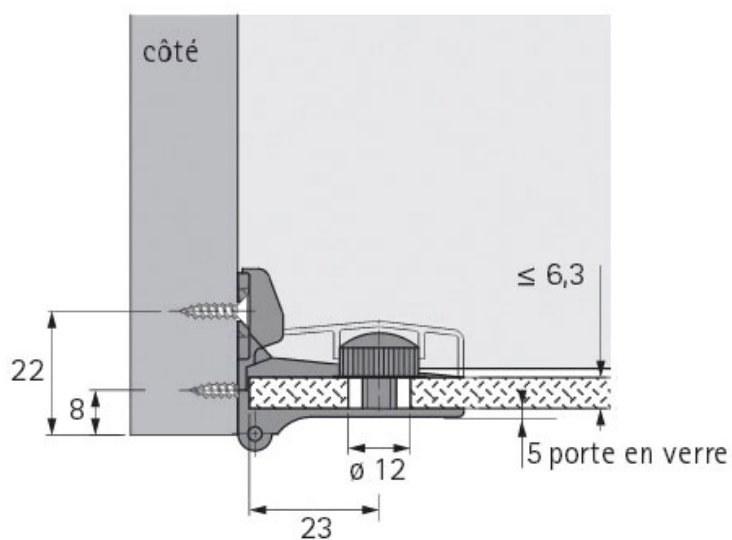


# CHARNIÈRE DE PORTE EN VERRE ET 5150Z

HETTICH



<https://www.qama.fr/charniere-et-5150z-p21315>



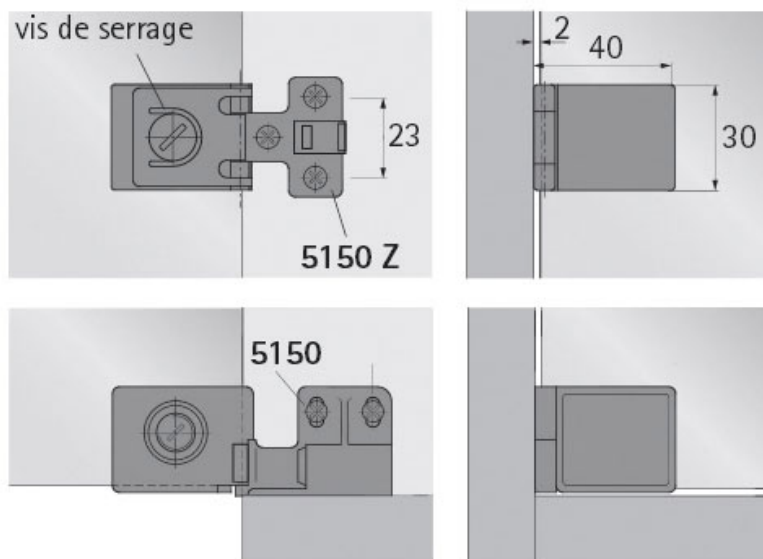
Tel : 02 43 13 49 49

Fax : 02 43 30 26 16

[www.qama.fr](http://www.qama.fr)

# CHARNIÈRE DE PORTE EN VERRE ET 5150Z

HETTICH



<https://www.qama.fr/charniere-et-5150z-p21315>



Tel : 02 43 13 49 49

Fax : 02 43 30 26 16

[www.qama.fr](http://www.qama.fr)