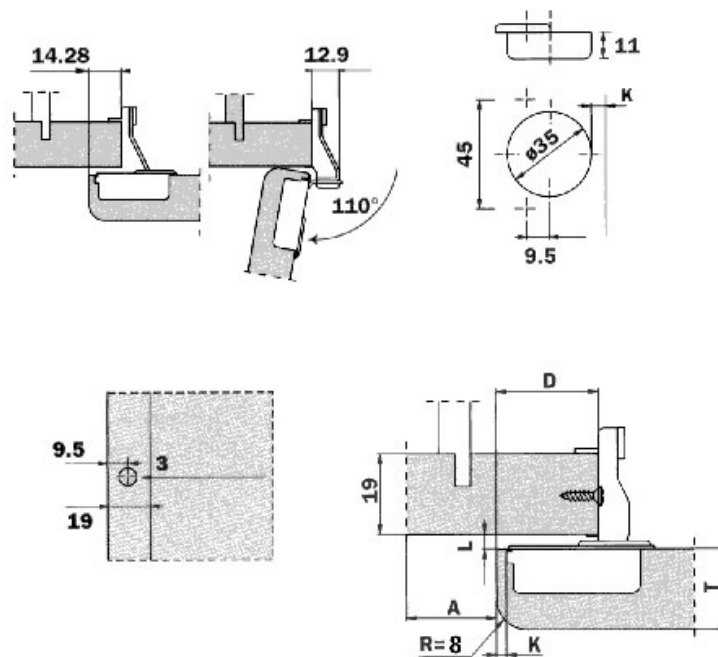


CHARNIÈRE INVISIBLE POUR CADRE 110°

SALICE

SALICE



<https://www.qama.fr/charniere-invisible-pour-cadre-p1795>



Tel : 02 43 13 49 49

Fax : 02 43 30 26 16

www.qama.fr