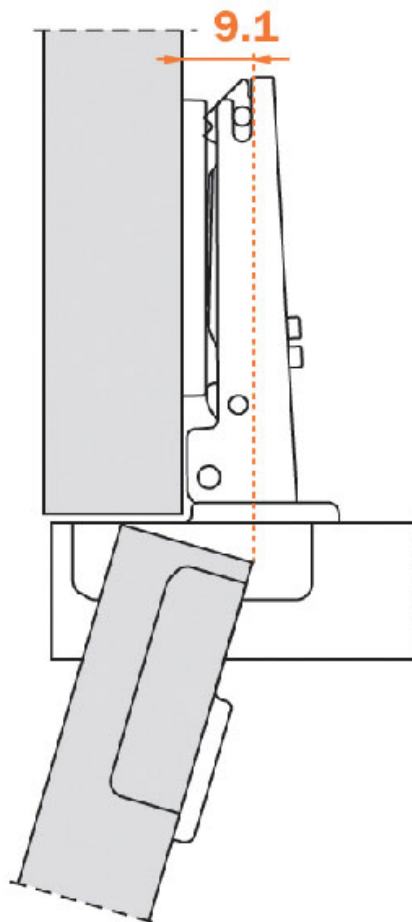


CHARNIÈRE INVISIBLE POUR CADRE 94°

SALICE

SALICE



<https://www.qama.fr/charniere-invisible-pour-cadre-p30604>



Tel : 02 43 13 49 49

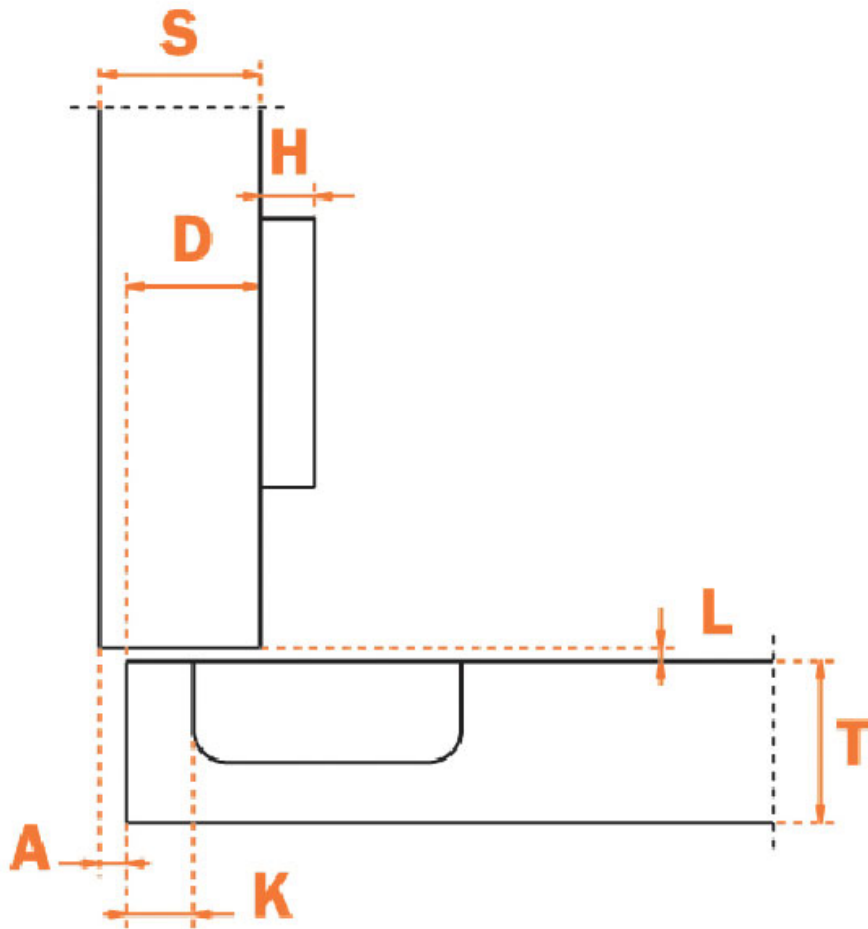
Fax : 02 43 30 26 16

www.qama.fr

CHARNIÈRE INVISIBLE POUR CADRE 94°

SALICE

SALICE



<https://www.qama.fr/charniere-invisible-pour-cadre-p30604>



Tel : 02 43 13 49 49

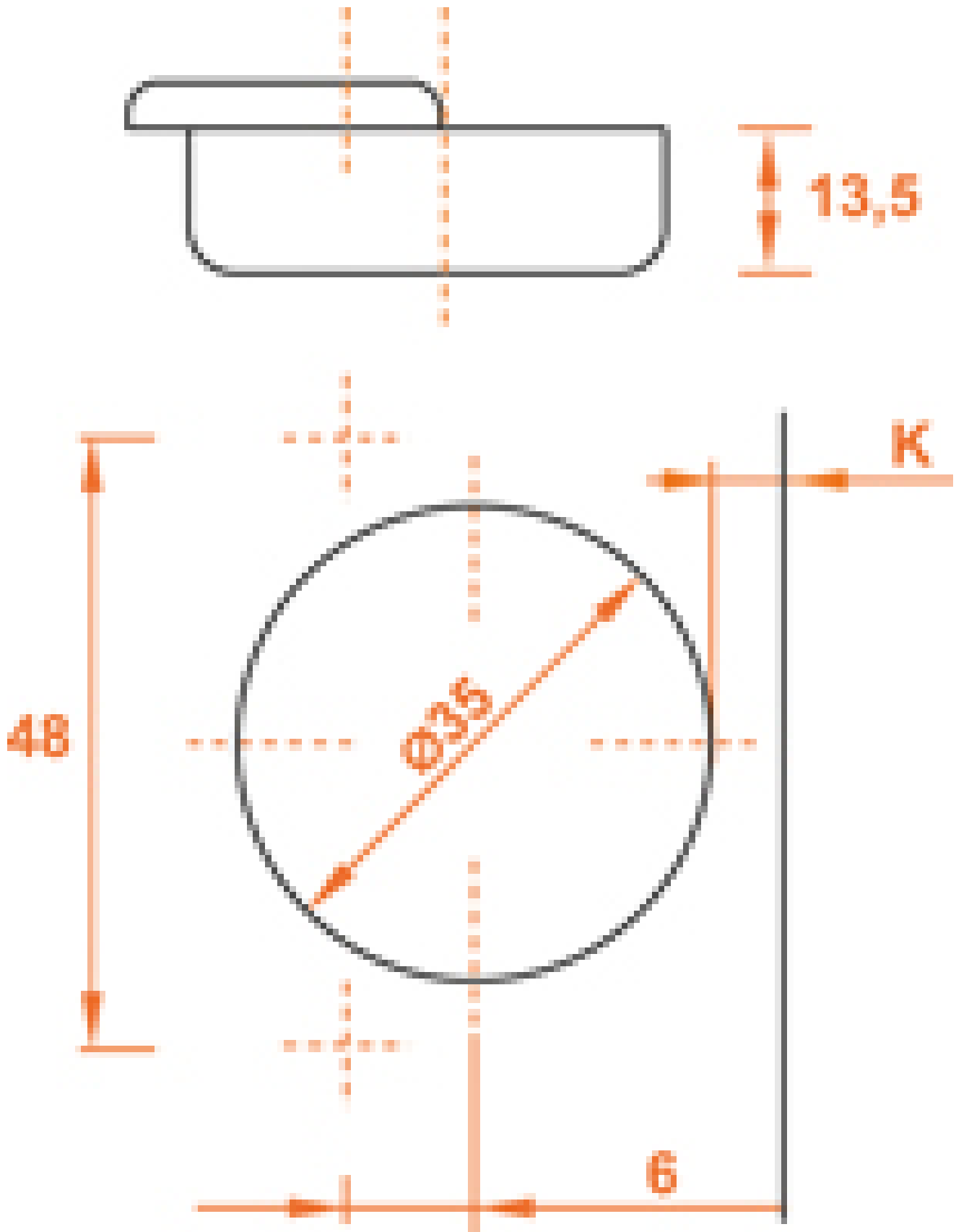
Fax : 02 43 30 26 16

www.qama.fr

CHARNIÈRE INVISIBLE POUR CADRE 94°

SALICE

SALICE



<https://www.qama.fr/charniere-invisible-pour-cadre-p30604>



Tel : 02 43 13 49 49

Fax : 02 43 30 26 16

www.qama.fr