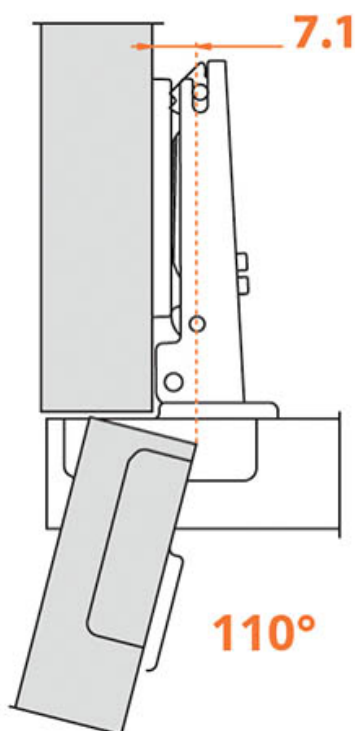


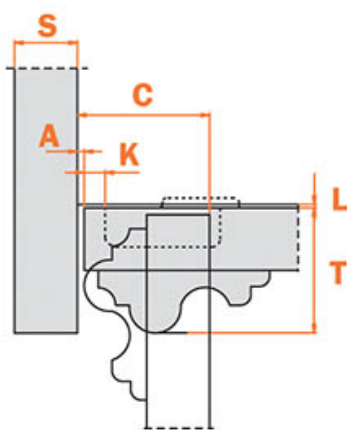
RECU DE LA PORTE

RECU DE LA PORTE PAR RAPPORT AU CÔTÉ EN POSITION D'OUVERTURE MAXIMUM (VALEUR OBTENUE AVEC UNE CHARNIÈRE BRAS DROIT, HAUTEUR DE L'EMBASE H=0 ET VALEUR K=3).

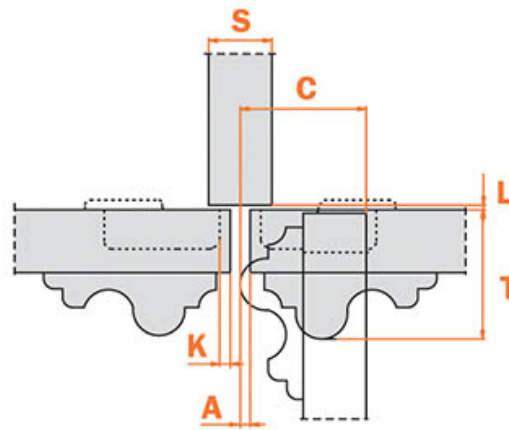


L'ENCOMBREMENT

PAR CETTE FORMULE, VOUS POUVEZ OBTENIR L'ÉPAISSEUR MAXIMUM DE LA PORTE MOULURÉE OUVERTE SANS INTERFÉRER AVEC CÔTÉS, PORTES OU PAROIS ADJACENTES. IL FAUT AUSSI TOUJOURS TENIR COMPTE DU TABLEAU DES VALEURS L - K - T.



$$110^\circ : C = 20 + K + A$$



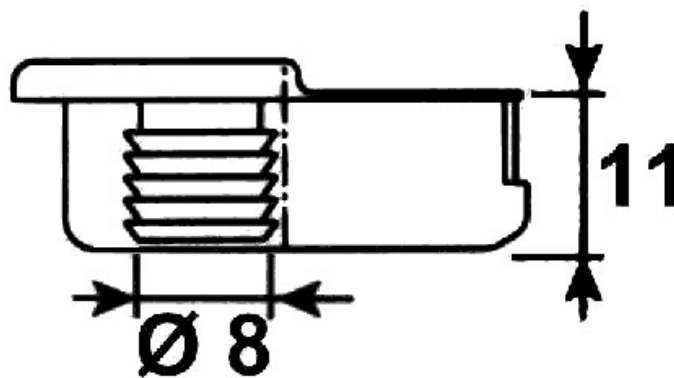
$$C = 22,5 + K + A$$

UN RAYON ADÉQUAT DE LA PORTE RÉDUIT LES VALEURS DE "A" ET DE "L"

CHARNIÈRE INVISIBLE SALICE SÉRIE 200

SALICE

SALICE



<https://www.qama.fr/charniere-invisible-salice-200-ea45-p6118>



Tel : 02 43 13 49 49

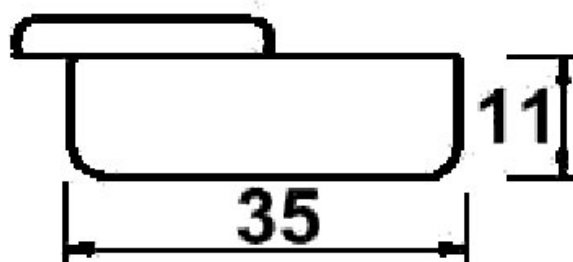
Fax : 02 43 30 26 16

www.qama.fr

CHARNIÈRE INVISIBLE SALICE SÉRIE 200

SALICE

SALICE



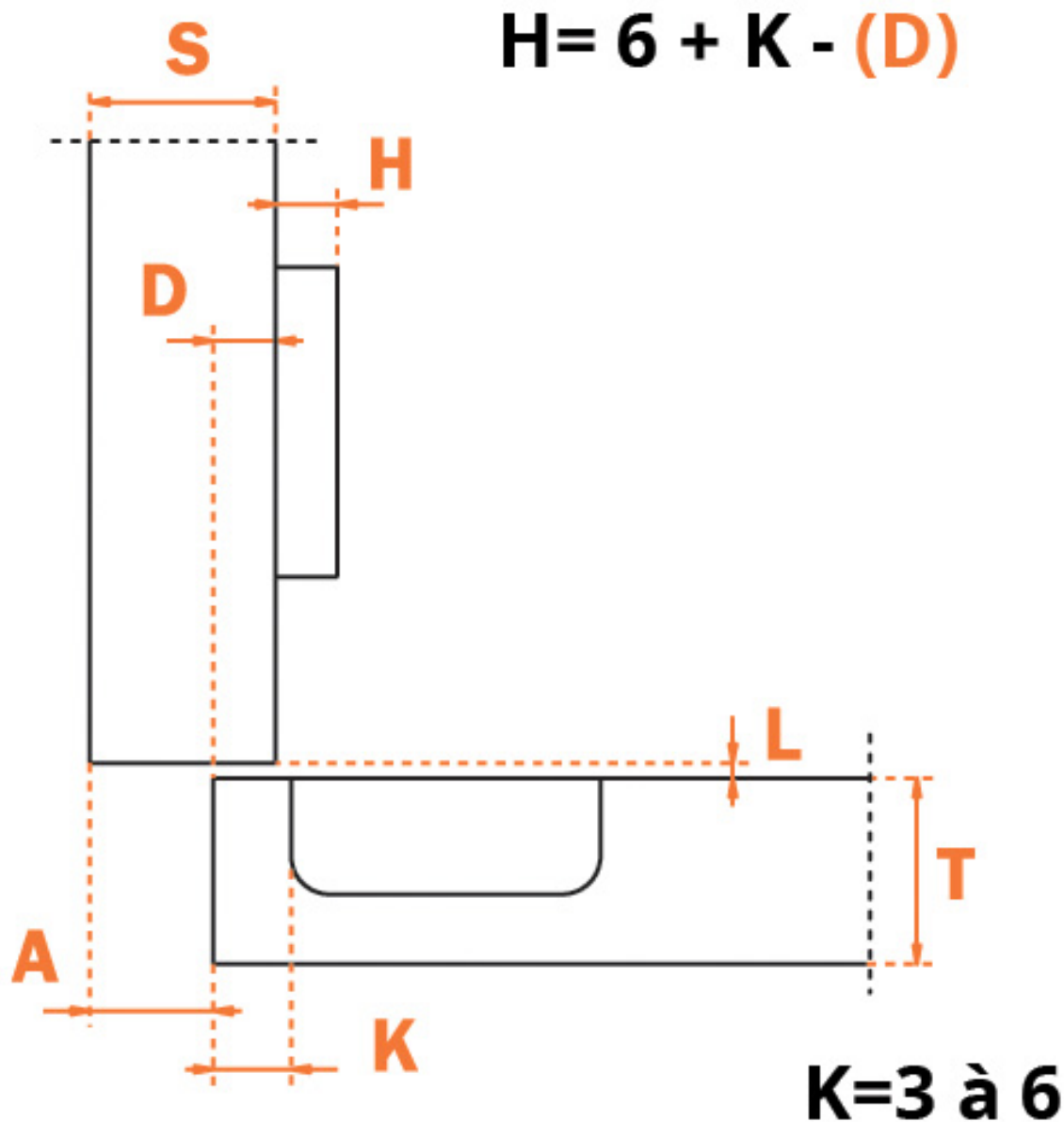
<https://www.qama.fr/charniere-invisible-salice-200-ea45-p6118>



Tel : 02 43 13 49 49

Fax : 02 43 30 26 16

www.qama.fr



MONTAGE EN DEMI APPLIQUE

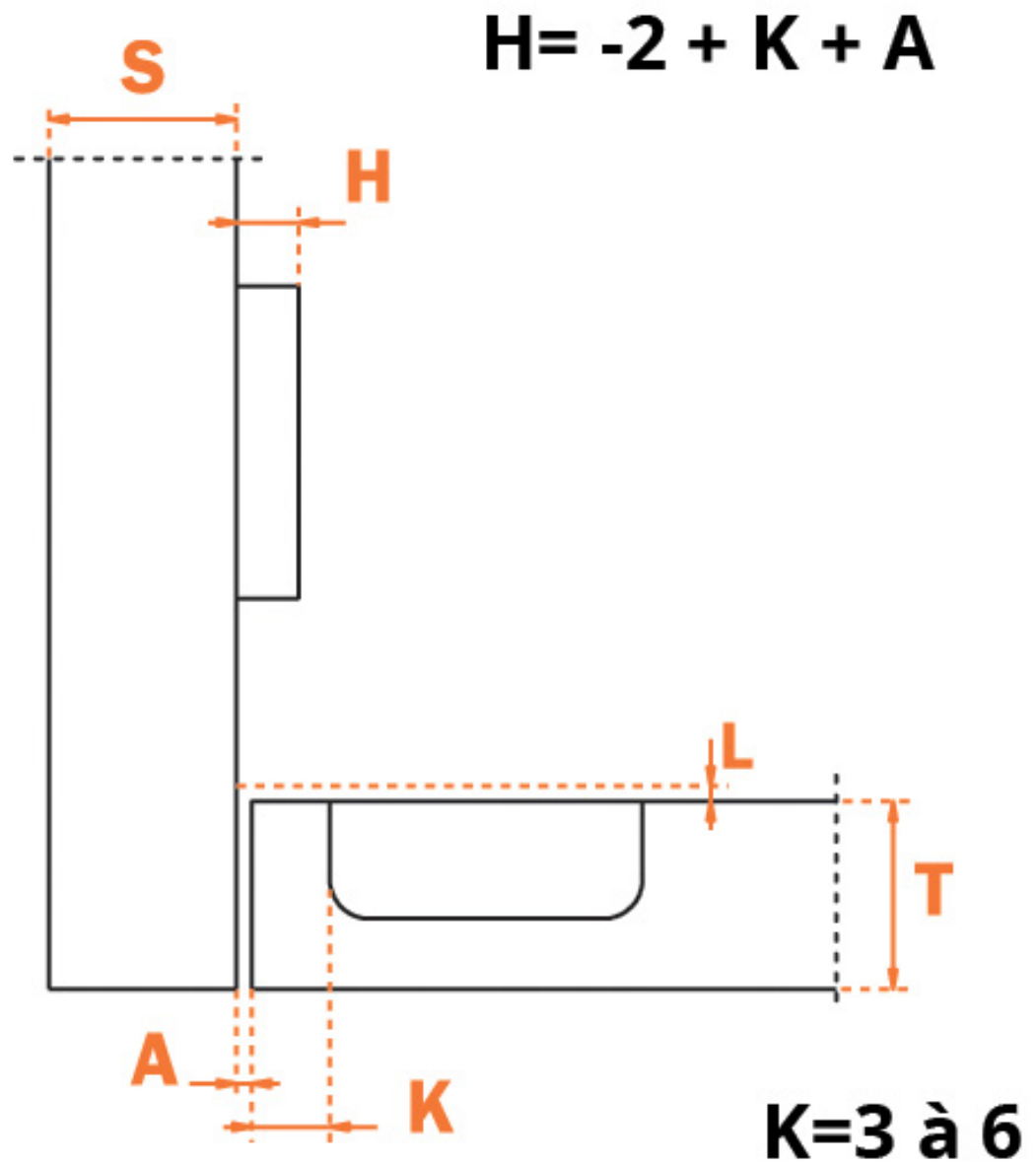
<https://www.qama.fr/charniere-invisible-salice-200-ea45-p6118>



Tel : 02 43 13 49 49

Fax : 02 43 30 26 16

www.qama.fr



MONTAGE INTERIEUR

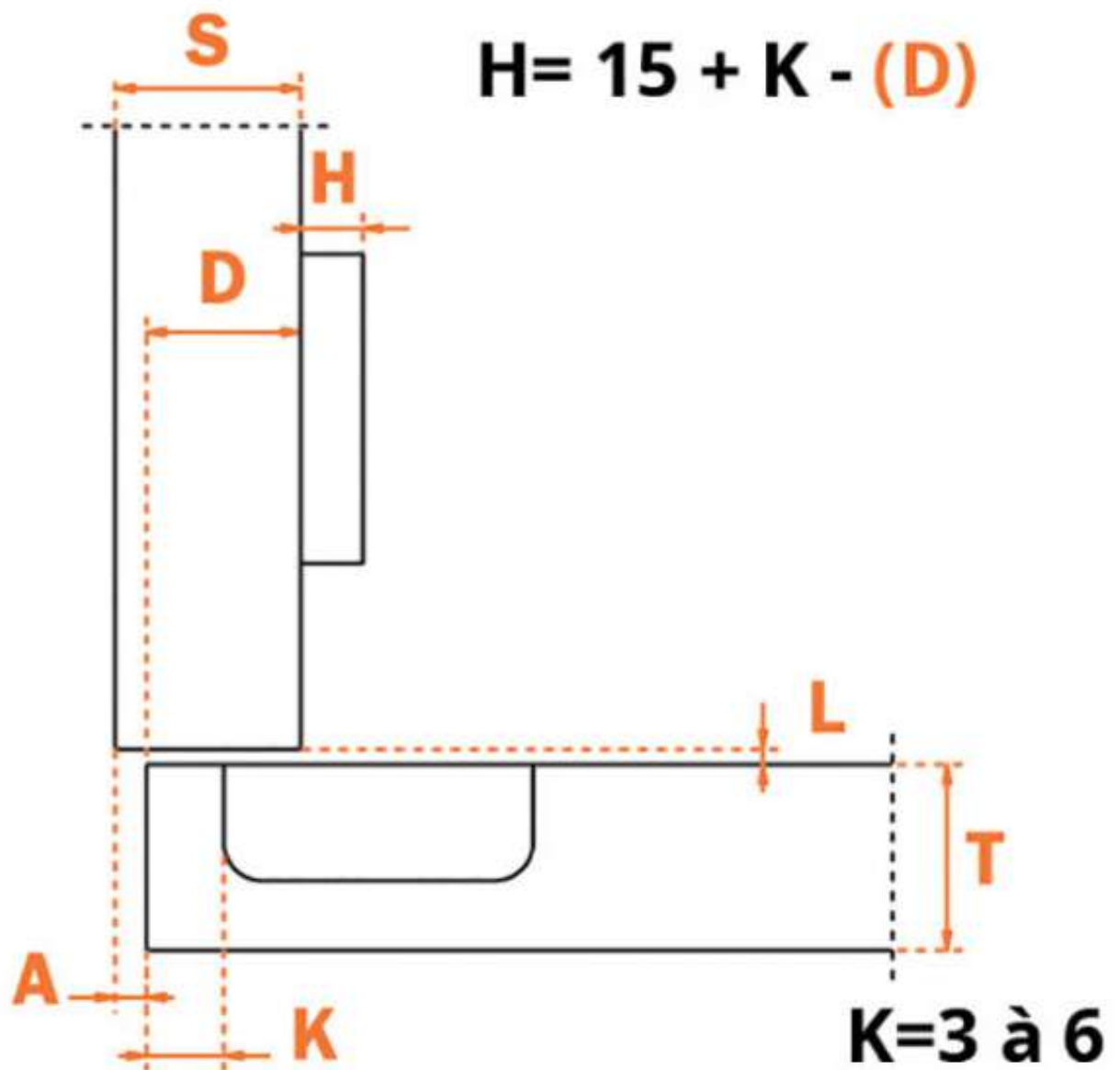
<https://www.qama.fr/charniere-invisible-salice-200-ea45-p6118>



Tel : 02 43 13 49 49

Fax : 02 43 30 26 16

www.qama.fr



MONTAGE EN APPLIQUE

<https://www.qama.fr/charniere-invisible-salice-200-ea45-p6118>

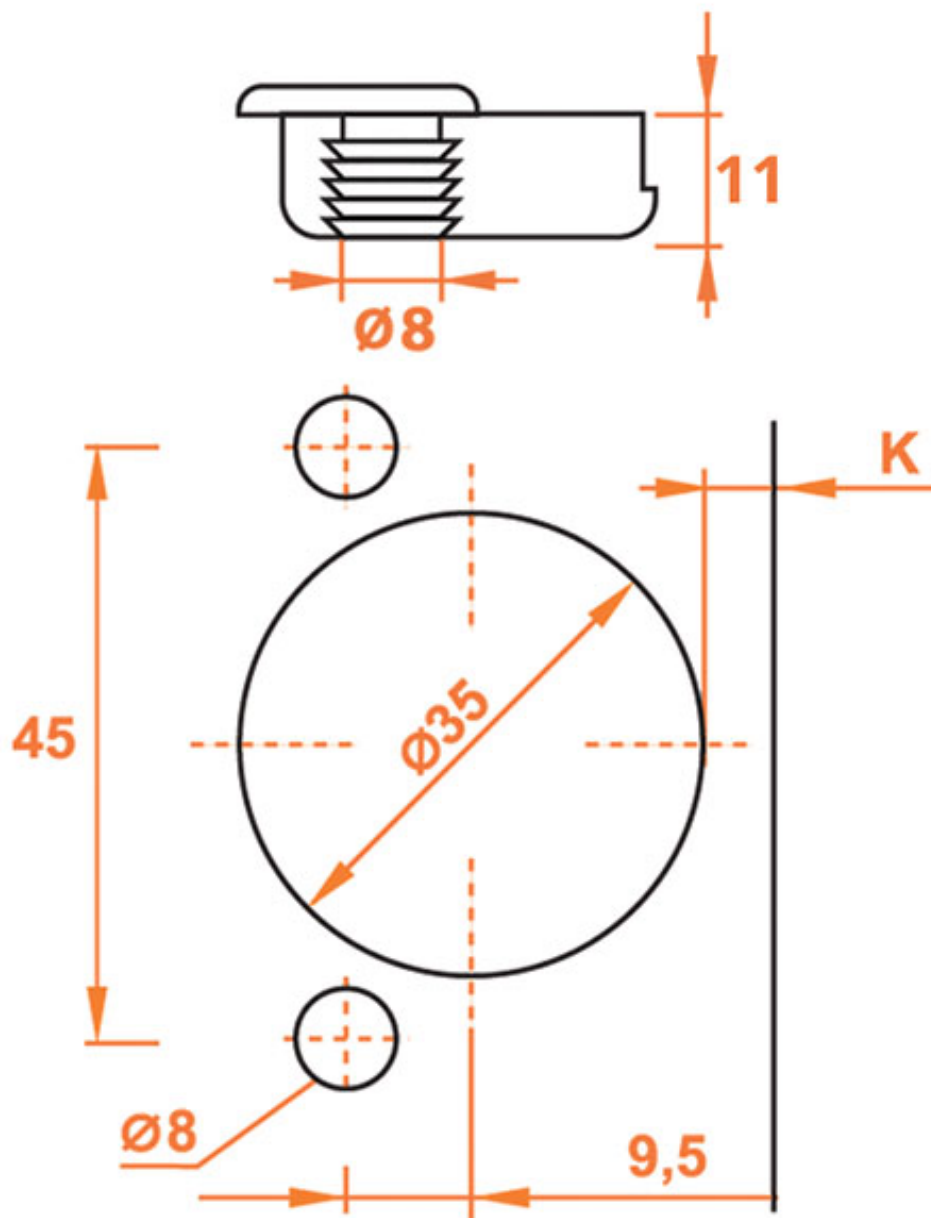


Tel : 02 43 13 49 49

Fax : 02 43 30 26 16

www.qama.fr

EA 45 A TOURILLONS Ø8



<https://www.qama.fr/charniere-invisible-salice-200-ea45-p6118>

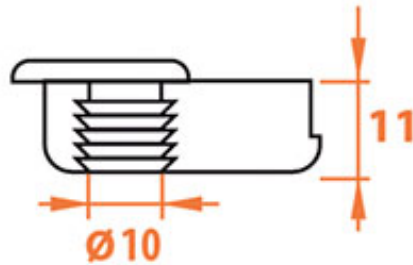


Tel : 02 43 13 49 49

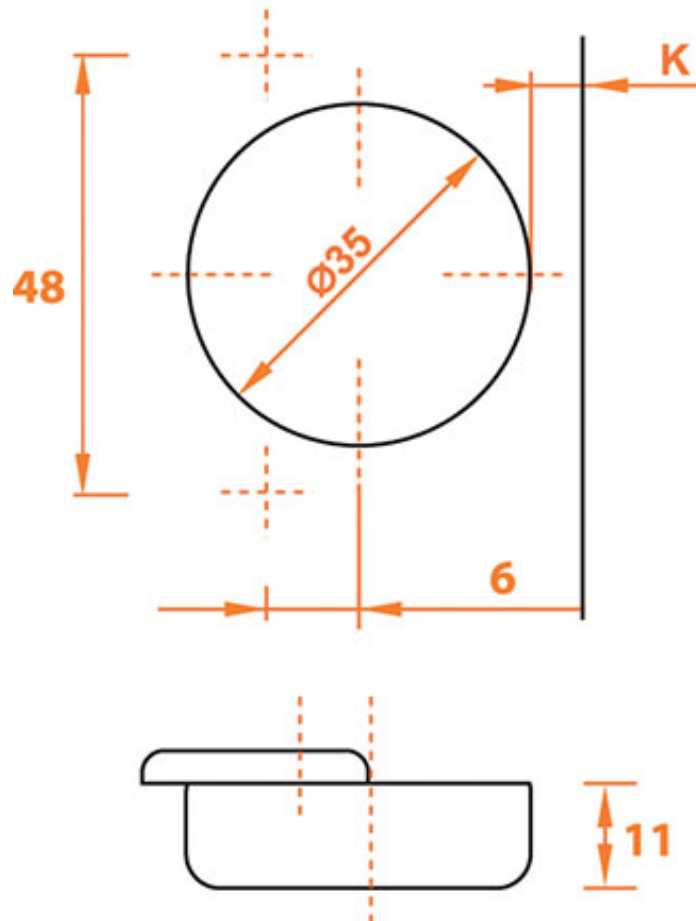
Fax : 02 43 30 26 16

www.qama.fr

EA 48 A TOURILLON Ø10



A VISSER

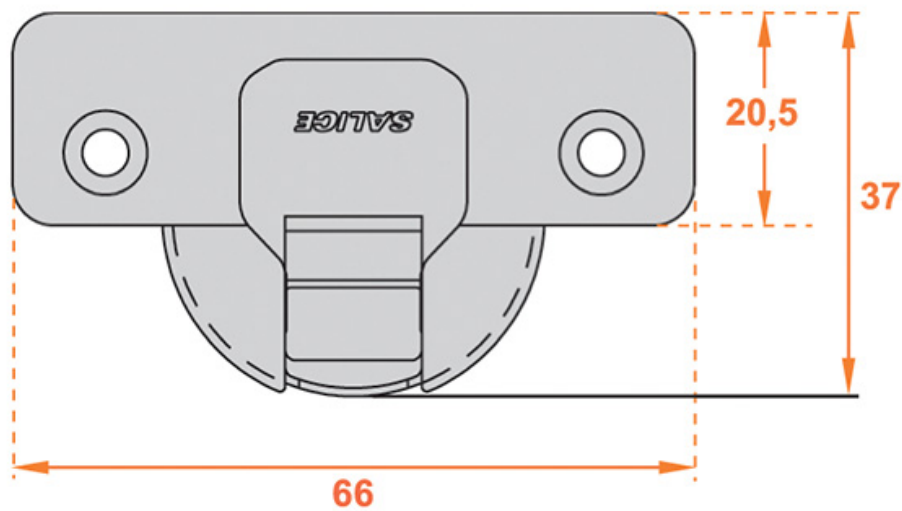


<https://www.qama.fr/charniere-invisible-salice-200-ea45-p6118>

CHARNIÈRE INVISIBLE SALICE SÉRIE 200

SALICE

SALICE



EA 45
EA 48



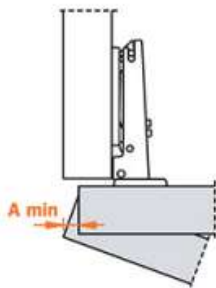
<https://www.qama.fr/charniere-invisible-salice-200-ea45-p6118>



Tel : 02 43 13 49 49

Fax : 02 43 30 26 16

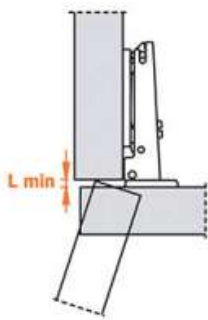
www.qama.fr



JEU NÉCESSAIRE POUR L'OUVERTURE DE LA PORTE

	T = 16	17	18	19	20	21	22	23	24	25	26
K = 3	A = 0,5	0,7	0,9	1,2	1,5	1,8	2,4	3,7	5,1	6,5	7,8
K = 4	A = 0,5	0,7	0,9	1,2	1,5	1,8	2,1	2,7	4,1	5,5	6,8
K = 5	A = 0,5	0,7	0,9	1,2	1,5	1,8	2,1	2,6	3,1	4,1	5,4
K = 6	A = 0,5	0,7	0,9	1,2	1,5	1,8	2,1	2,5	3,0	3,5	4,4

<https://www.qama.fr/charniere-invisible-salice-200-ea45-p6118>



JEU NÉCESSAIRE POUR L'OUVERTURE DE LA PORTE

	T = 16	17	18	19	20	21	22	23	24	25	26
K = 3	L = 0,0	0,0	0,0	0,0	0,2	0,5	0,8	1,1	1,4	1,7	1,9
K = 4	L = 0,0	0,0	0,3	0,6	0,9	1,2	1,4	1,7	2,0	2,3	2,6
K = 5	L = 1,1	1,3	1,6	1,8	2,1	2,3	2,6	2,9	3,1	3,4	3,6
K = 6	L = 2,0	2,3	2,5	2,8	3,1	3,3	3,6	3,8	4,1	4,3	4,6

<https://www.qama.fr/charniere-invisible-salice-200-ea45-p6118>