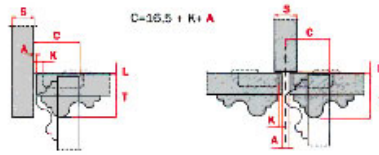


CHARNIÈRE INVISIBLE SALICE 600 94°

SALICE

SALICE

Recul de la porte par rapport au côté en position
d'ouverture maximum (valeur obtenue avec une charnière
à 90°, hauteur de l'embase H=0 et valeur K=3).



<https://www.qama.fr/charniere-invisible-salice-600-p1807>



Tel : 02 43 13 49 49

Fax : 02 43 30 26 16

www.qama.fr

	T =	16	17	18	19	20	21	22	23
K = 3	A =	0,4	0,7	0,9	1,3	2,0	2,9	3,8	4,7
K = 4	A =	0,4	0,6	0,9	1,1	1,6	2,4	3,3	4,2
K = 5	A =	0,4	0,6	0,8	1,1	1,4	2,0	2,8	3,6
K = 6	A =	0,4	0,6	0,8	1,0	1,2	1,8	2,4	3,2
K = 7	A =	0,4	0,6	0,8	0,9	1,2	1,5	2,2	2,8
K = 8	A =	0,4	0,6	0,8	0,9	1,2	1,5	1,9	2,6

<https://www.qama.fr/charniere-invisible-salice-600-p1807>



Tel : 02 43 13 49 49

Fax : 02 43 30 26 16

www.qama.fr

CHARNIÈRE INVISIBLE SALICE 600 94°

SALICE

SALICE

K =	3	4	5	6	7	8
------------	----------	----------	----------	----------	----------	----------

L =	0,0	0,0	0,0	0,7	1,7	2,6
------------	------------	------------	------------	------------	------------	------------

<https://www.qama.fr/charniere-invisible-salice-600-p1807>

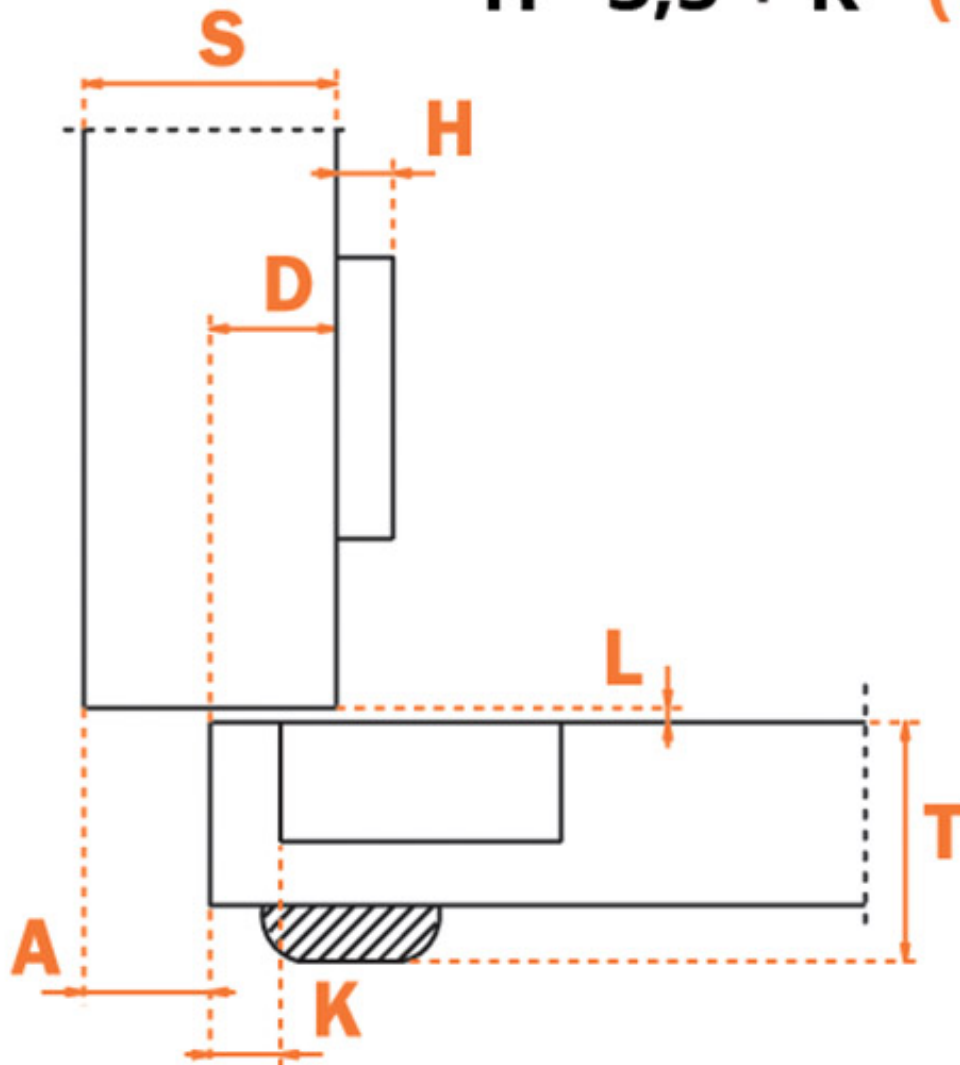


Tel : 02 43 13 49 49

Fax : 02 43 30 26 16

www.qama.fr

$$H = 3,5 + K - (D)$$



$$K = 3 \text{ à } 8$$

MONTAGE EN DEMI APPLIQUE

<https://www.qama.fr/charniere-invisible-salice-600-p1807>



Tel : 02 43 13 49 49

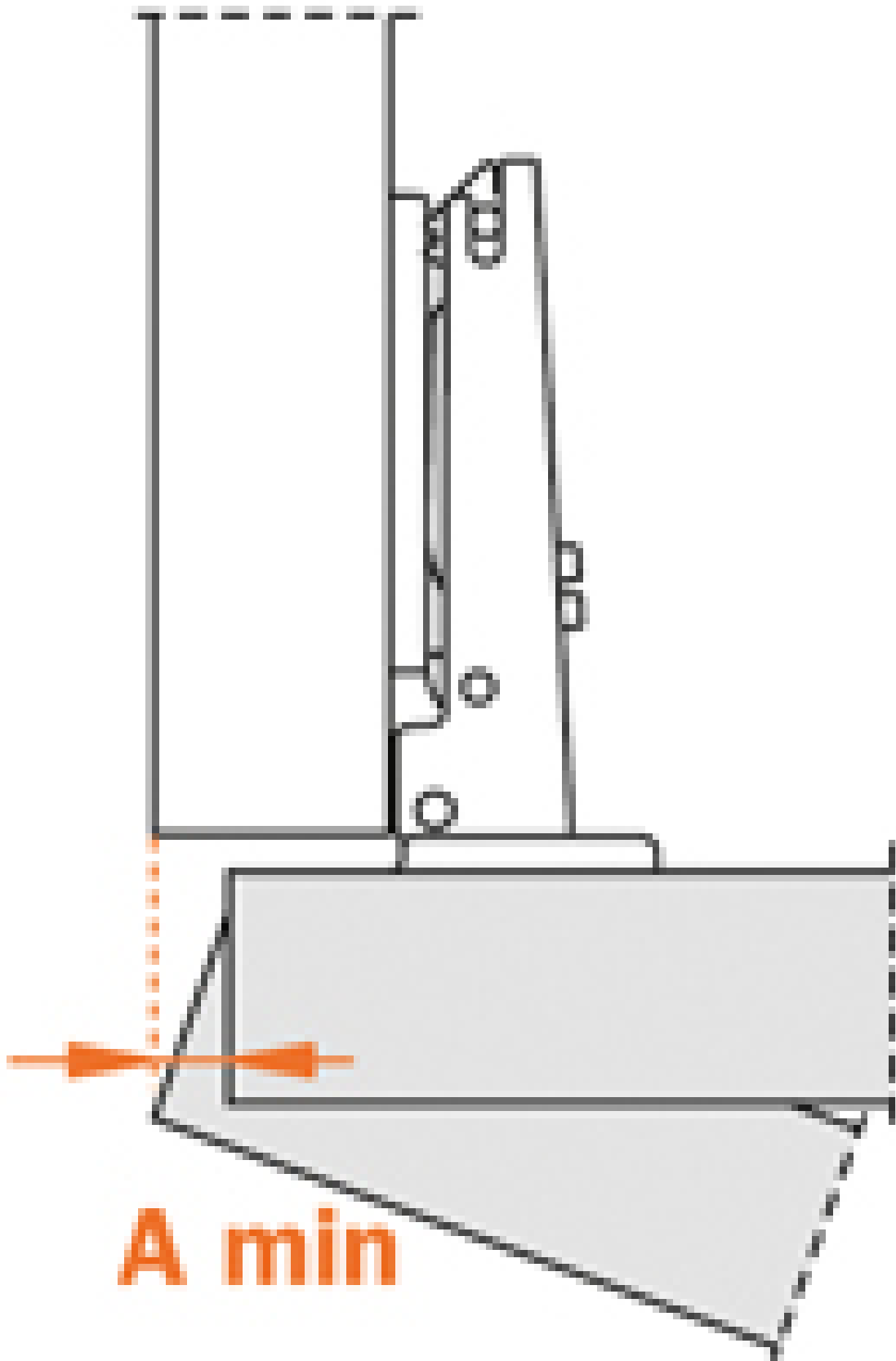
Fax : 02 43 30 26 16

www.qama.fr

CHARNIÈRE INVISIBLE SALICE 600 94°

SALICE

SALICE



<https://www.qama.fr/charniere-invisible-salice-600-p1807>

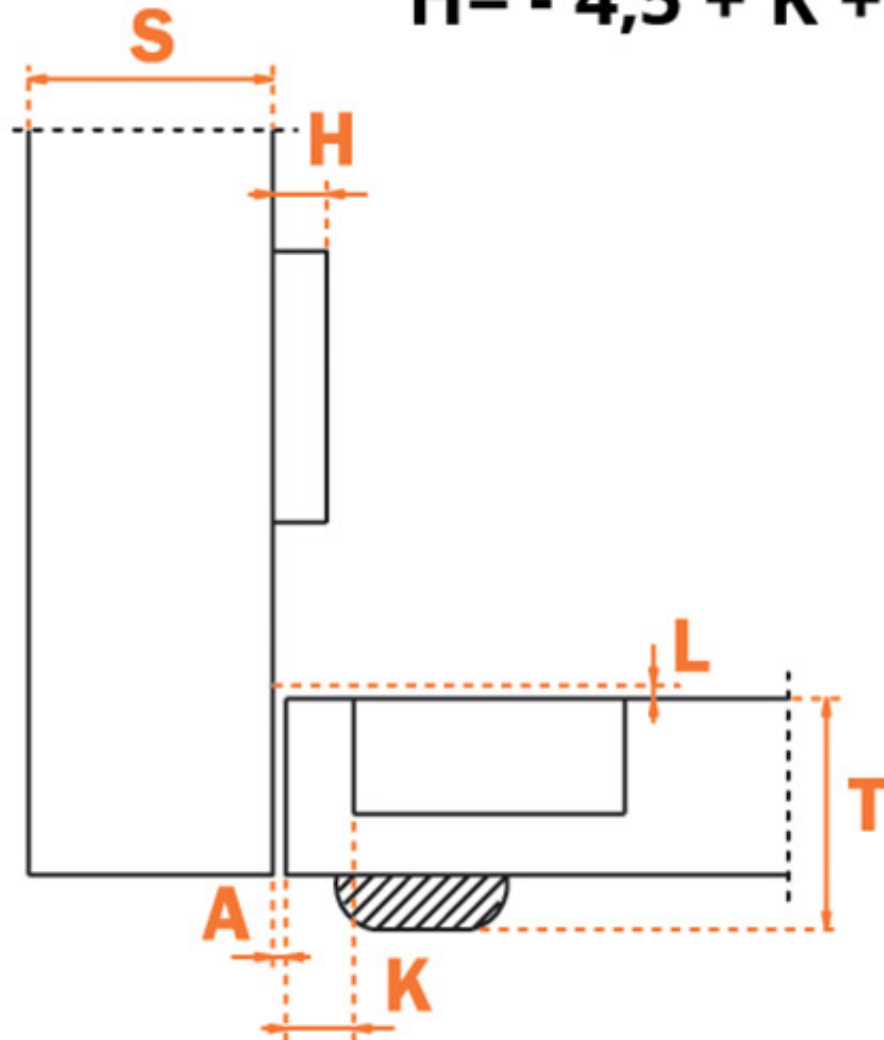


Tel : 02 43 13 49 49

Fax : 02 43 30 26 16

www.qama.fr

$$H = - 4,5 + K + A$$



$$K = 3 \text{ à } 8$$

MONTAGE INTERIEUR

<https://www.qama.fr/charniere-invisible-salice-600-p1807>



Tel : 02 43 13 49 49

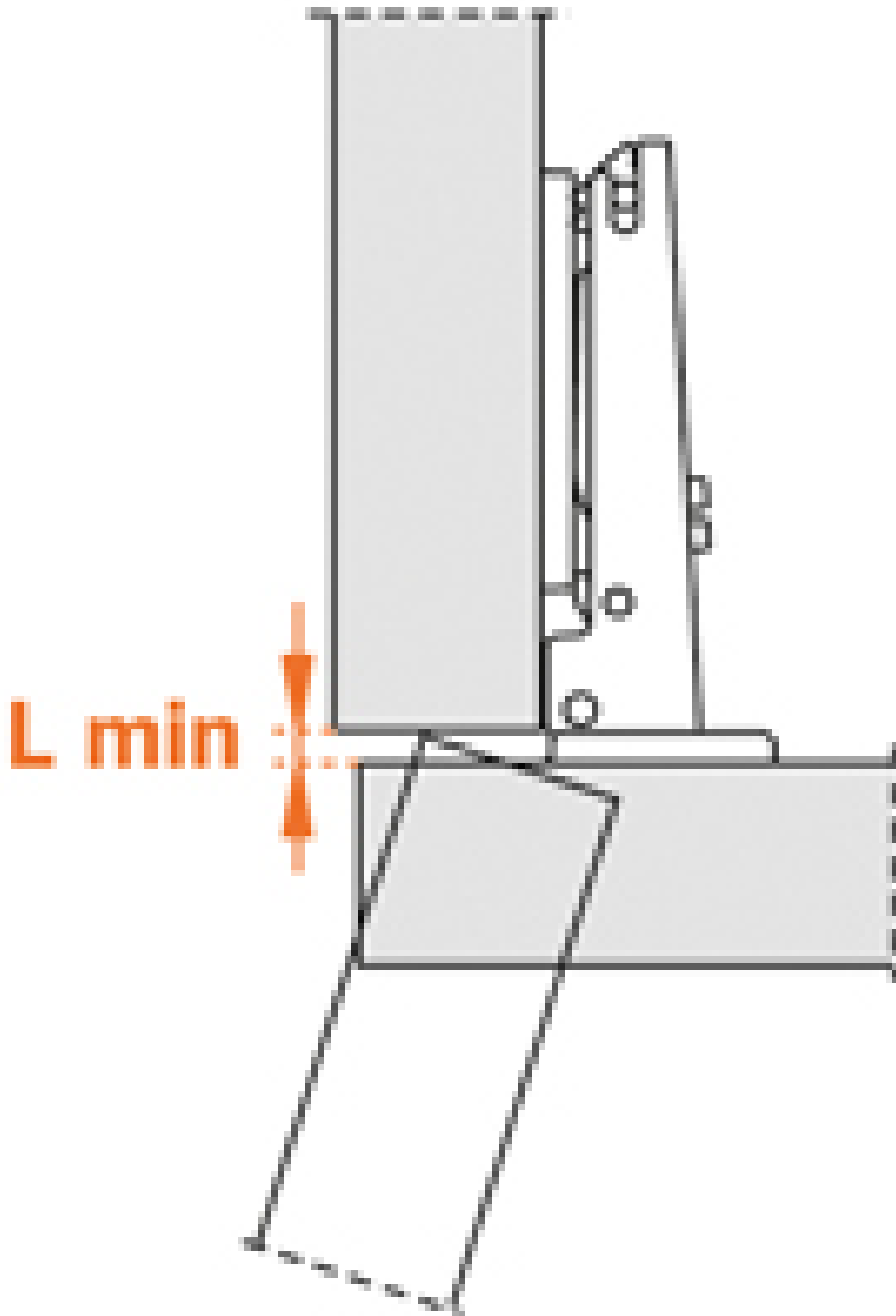
Fax : 02 43 30 26 16

www.qama.fr

CHARNIÈRE INVISIBLE SALICE 600 94°

SALICE

SALICE



<https://www.qama.fr/charniere-invisible-salice-600-p1807>



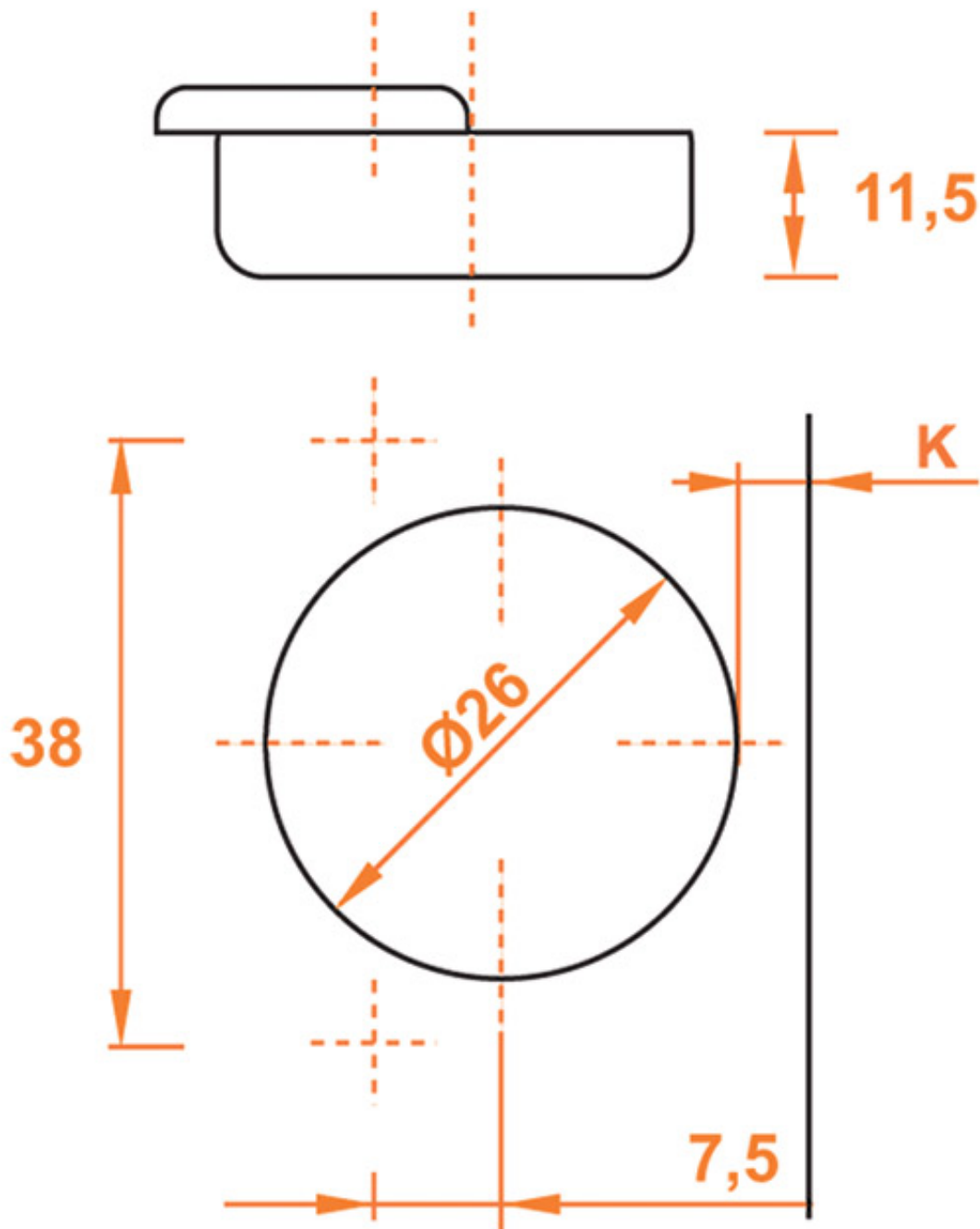
Tel : 02 43 13 49 49

Fax : 02 43 30 26 16

www.qama.fr

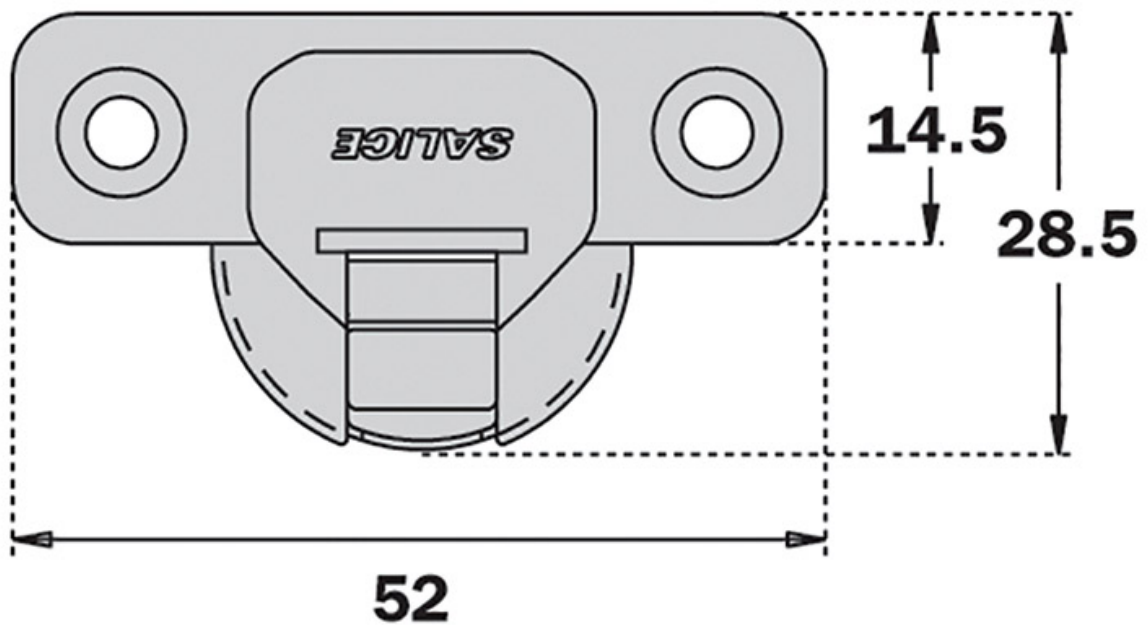
EA 38

A VISSER



<https://www.qama.fr/charniere-invisible-salice-600-p1807>

EA 38



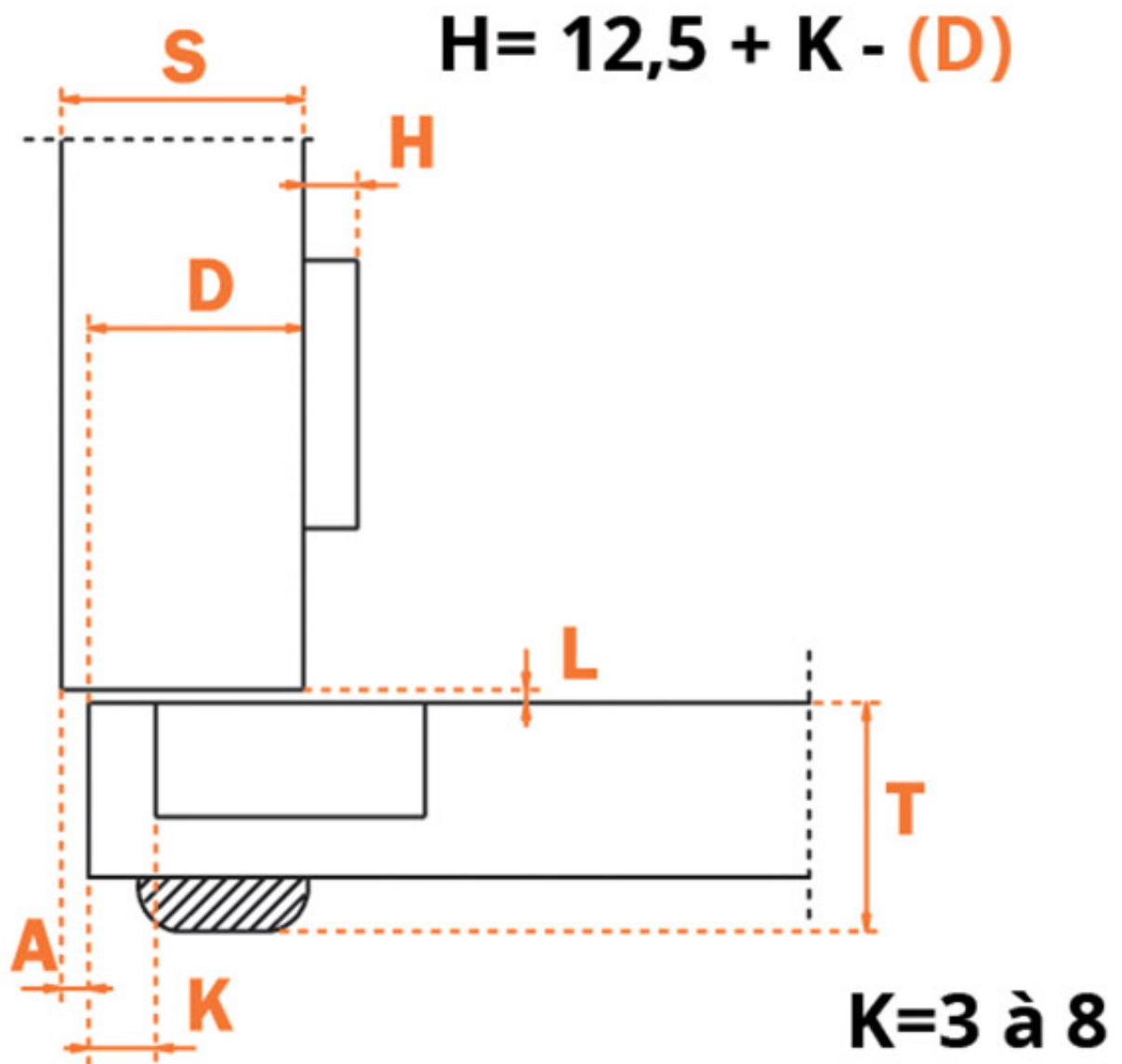
<https://www.qama.fr/charniere-invisible-salice-600-p1807>



Tel : 02 43 13 49 49

Fax : 02 43 30 26 16

www.qama.fr



MONTAGE EN APPLIQUE

<https://www.qama.fr/charniere-invisible-salice-600-p1807>



Tel : 02 43 13 49 49

Fax : 02 43 30 26 16

www.qama.fr