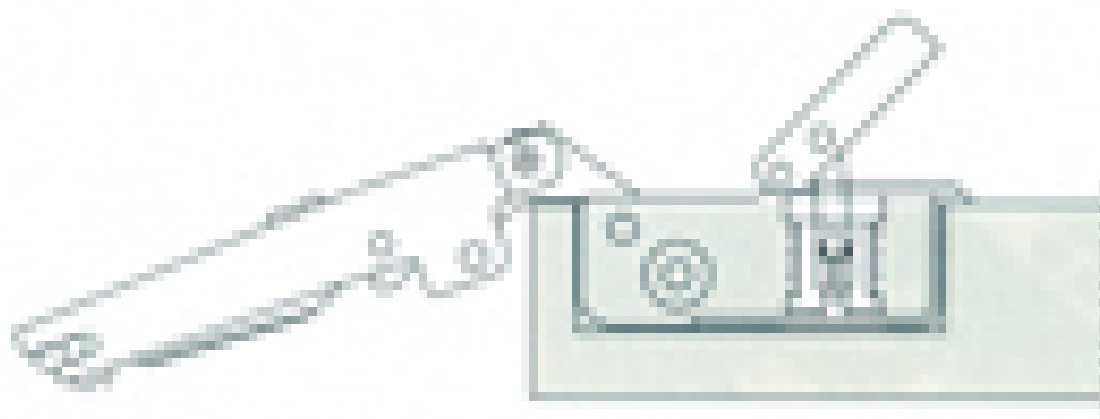


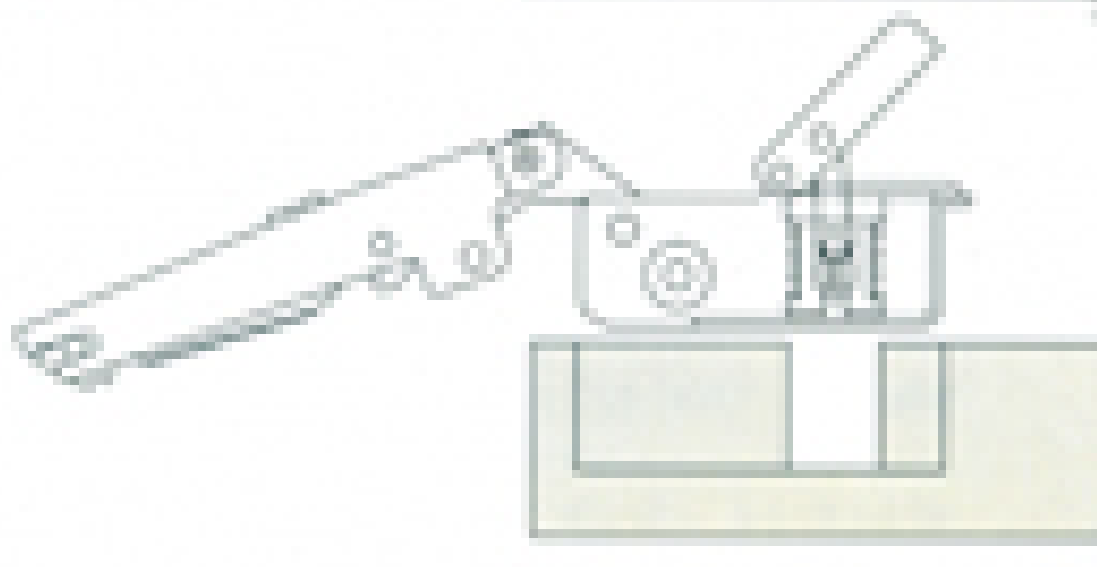
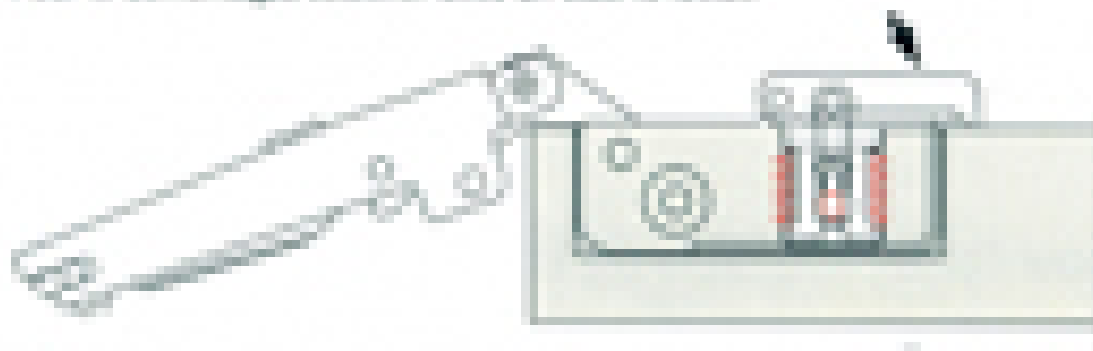
# CHARNIÈRE INVISIBLE SALICE LOGICA/SILENTIA+ 110°

SALICE

**SALICE**



Pour le démontage, insérer dans un œil le levier.



<https://www.qama.fr/charniere-invisible-salice-logica-silentia-p8544>



Tel : 02 43 13 49 49

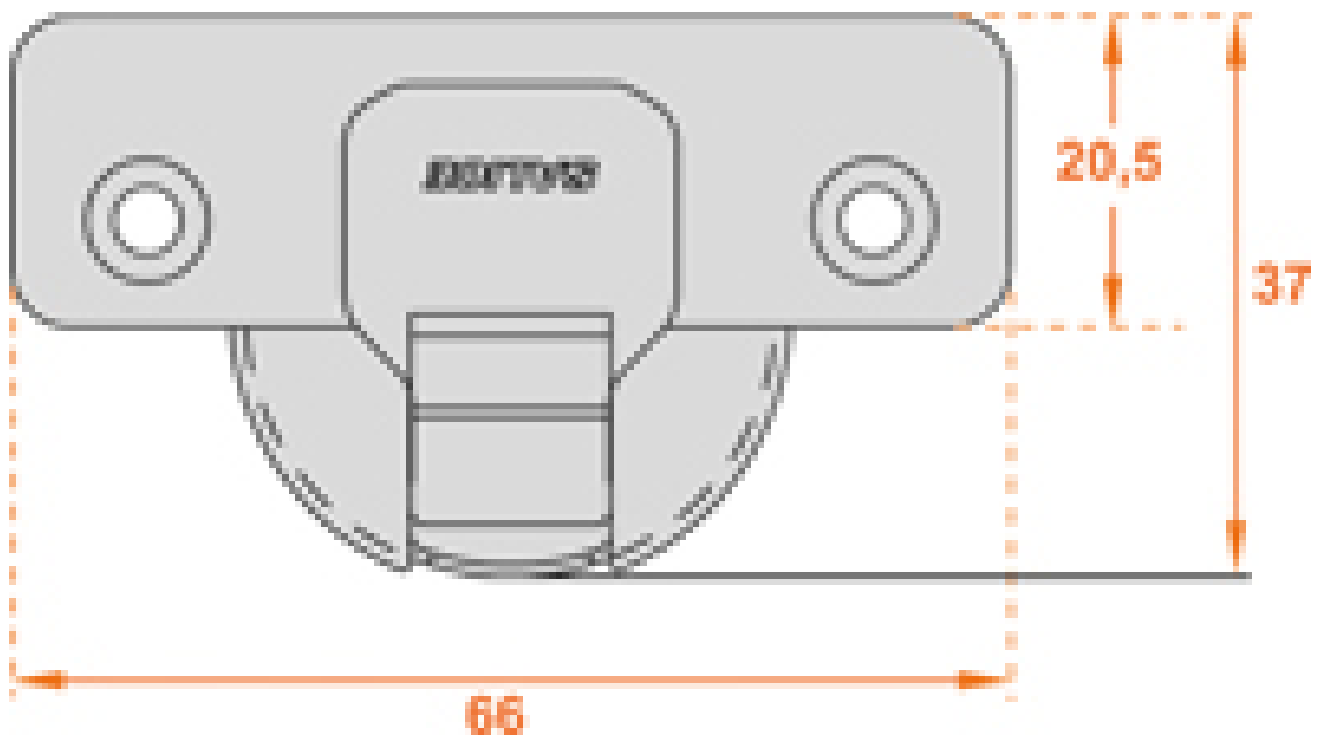
Fax : 02 43 30 26 16

[www.qama.fr](http://www.qama.fr)

# CHARNIÈRE INVISIBLE SALICE LOGICA/SILENTIA+ 110°

SALICE

**SALICE**



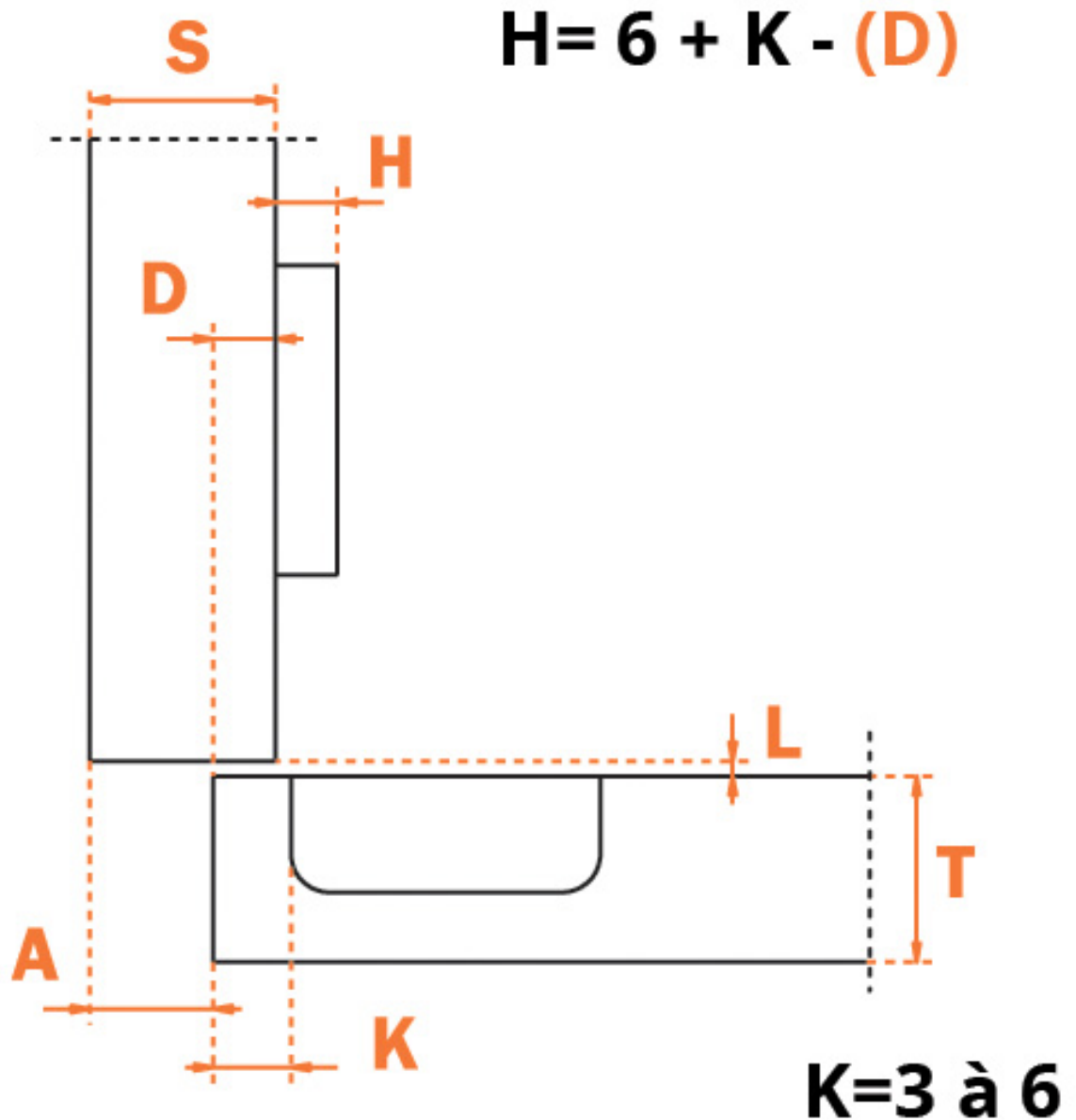
<https://www.qama.fr/charniere-invisible-salice-logica-silentia-p8544>



Tel : 02 43 13 49 49

Fax : 02 43 30 26 16

[www.qama.fr](http://www.qama.fr)



# MONTAGE EN DEMI APPLIQUE

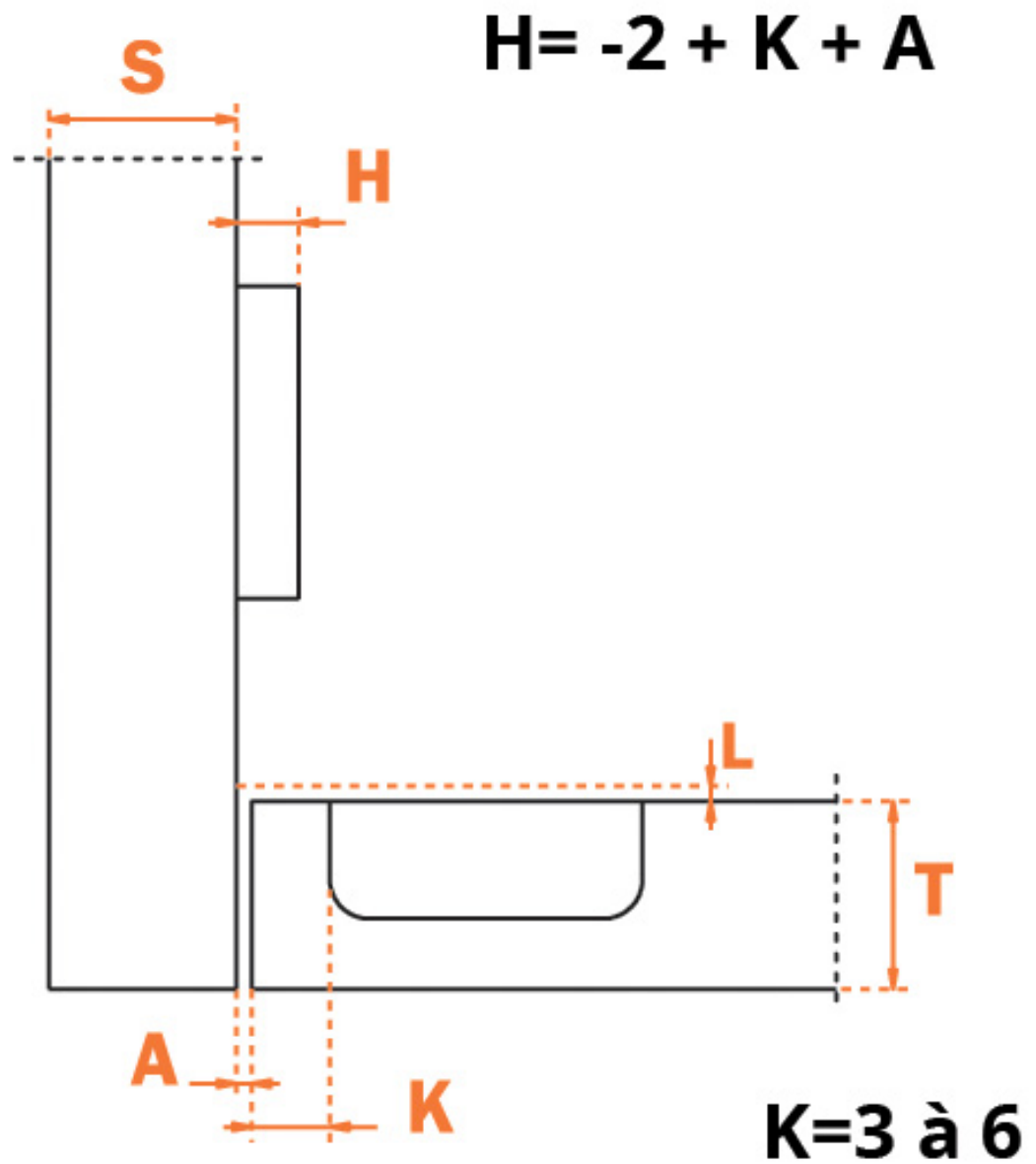
<https://www.qama.fr/charniere-invisible-salice-logica-silentia-p8544>



Tel : 02 43 13 49 49

Fax : 02 43 30 26 16

[www.qama.fr](http://www.qama.fr)



# MONTAGE INTERIEUR

<https://www.qama.fr/charniere-invisible-salice-logica-silentia-p8544>

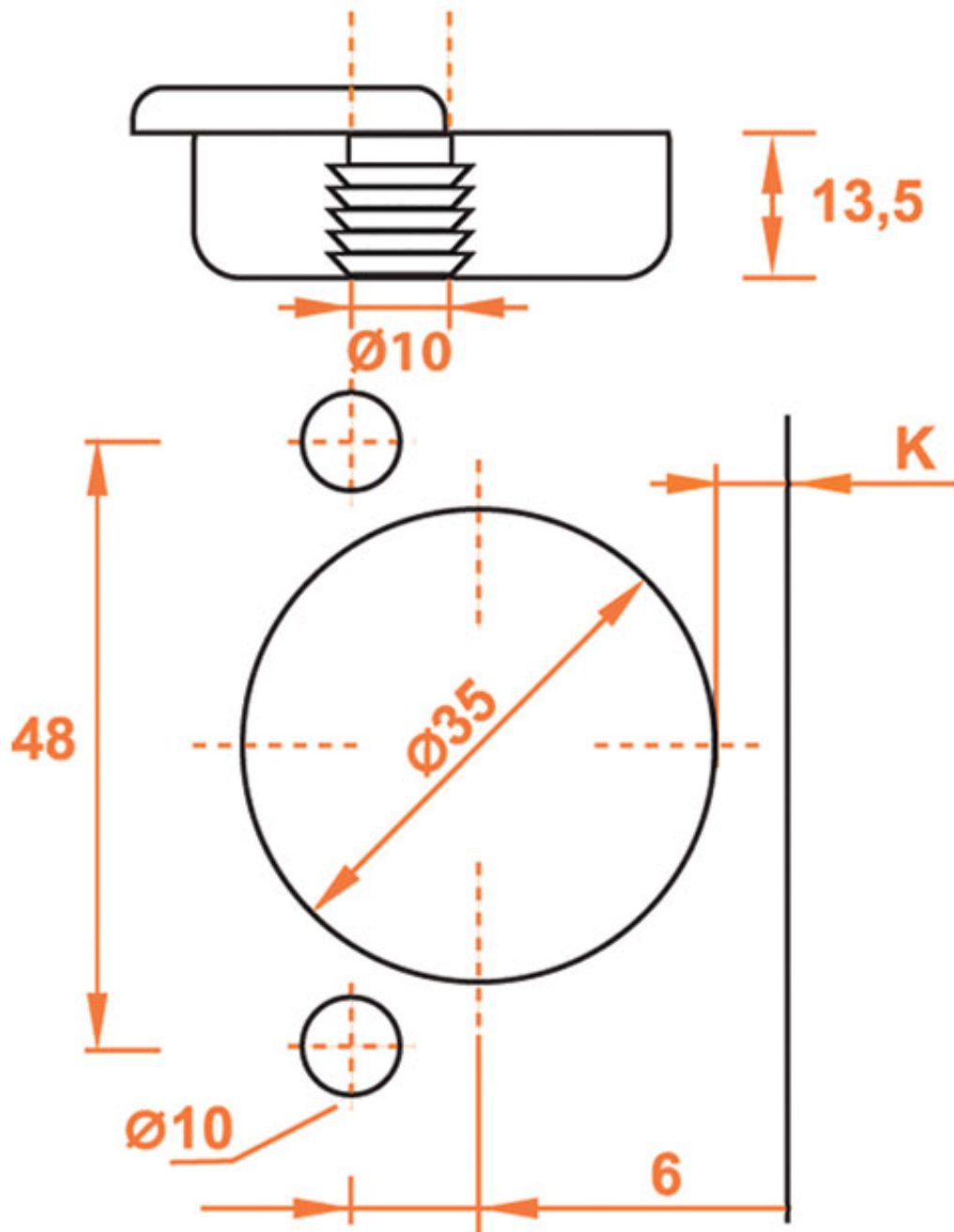


Tel : 02 43 13 49 49

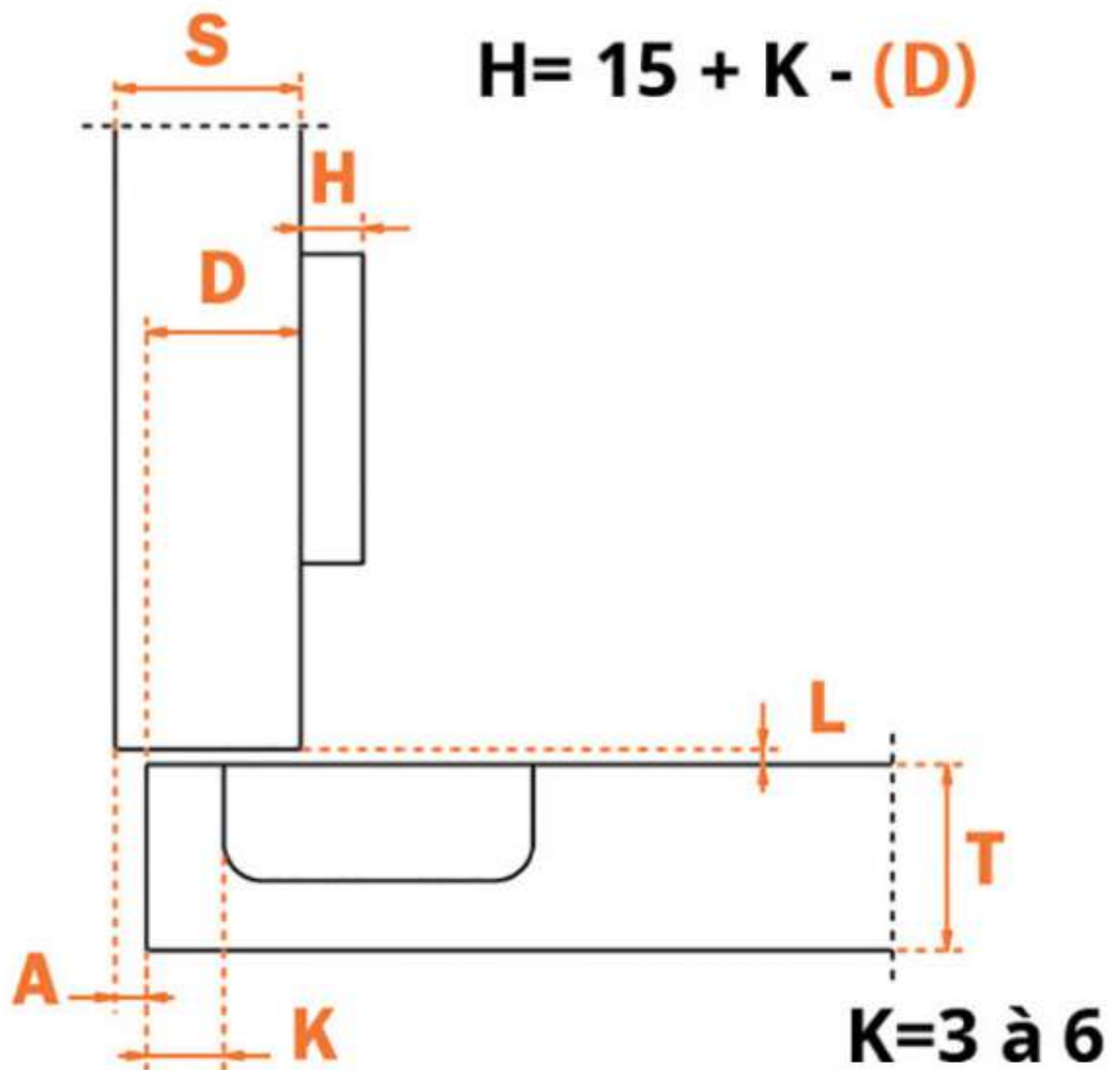
Fax : 02 43 30 26 16

[www.qama.fr](http://www.qama.fr)

# EA 48

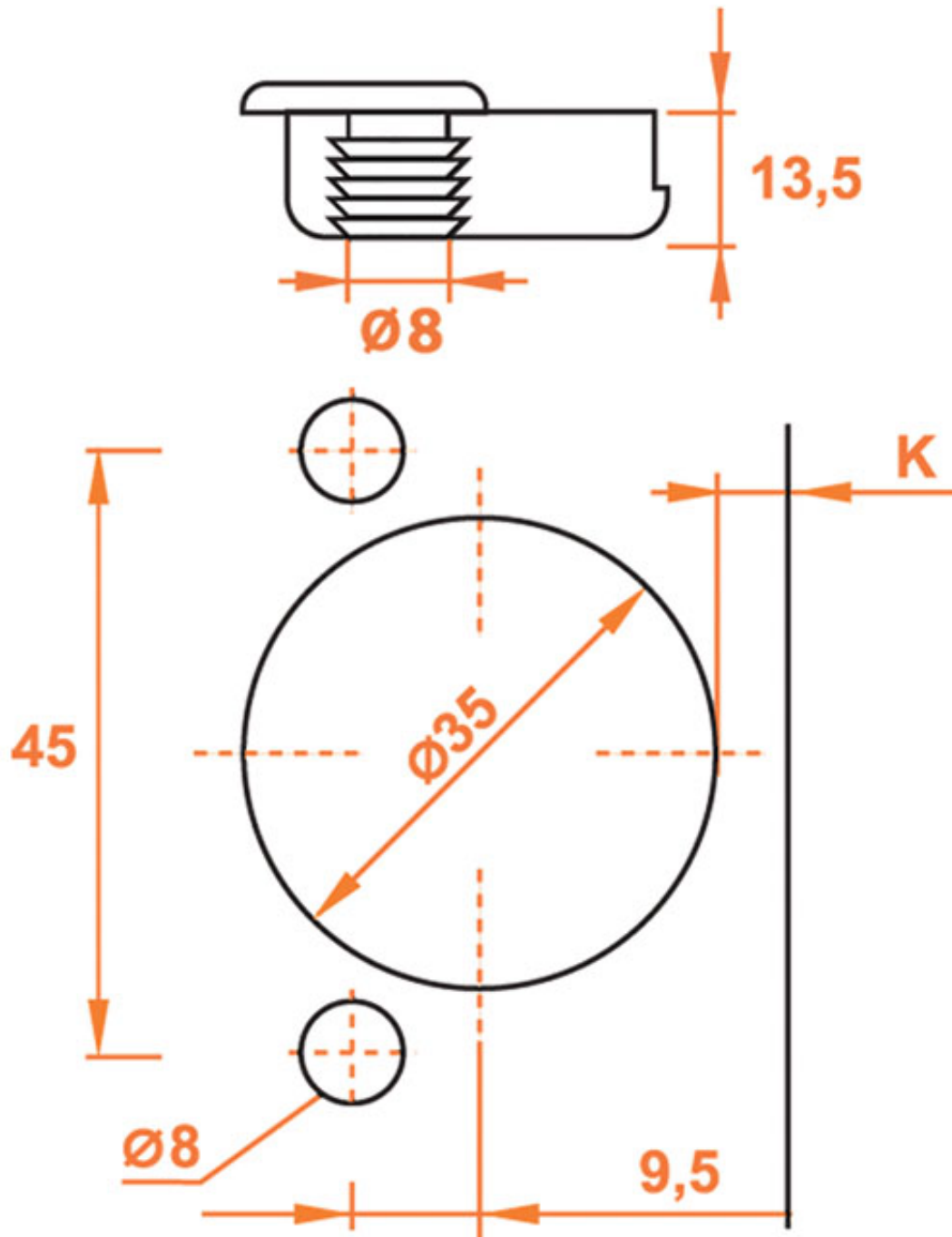


<https://www.qama.fr/charniere-invisible-salice-logica-silentia-p8544>



# MONTAGE EN APPLIQUE

# EA 45



<https://www.qama.fr/charniere-invisible-salice-logica-silentia-p8544>



Tel : 02 43 13 49 49

Fax : 02 43 30 26 16

[www.qama.fr](http://www.qama.fr)