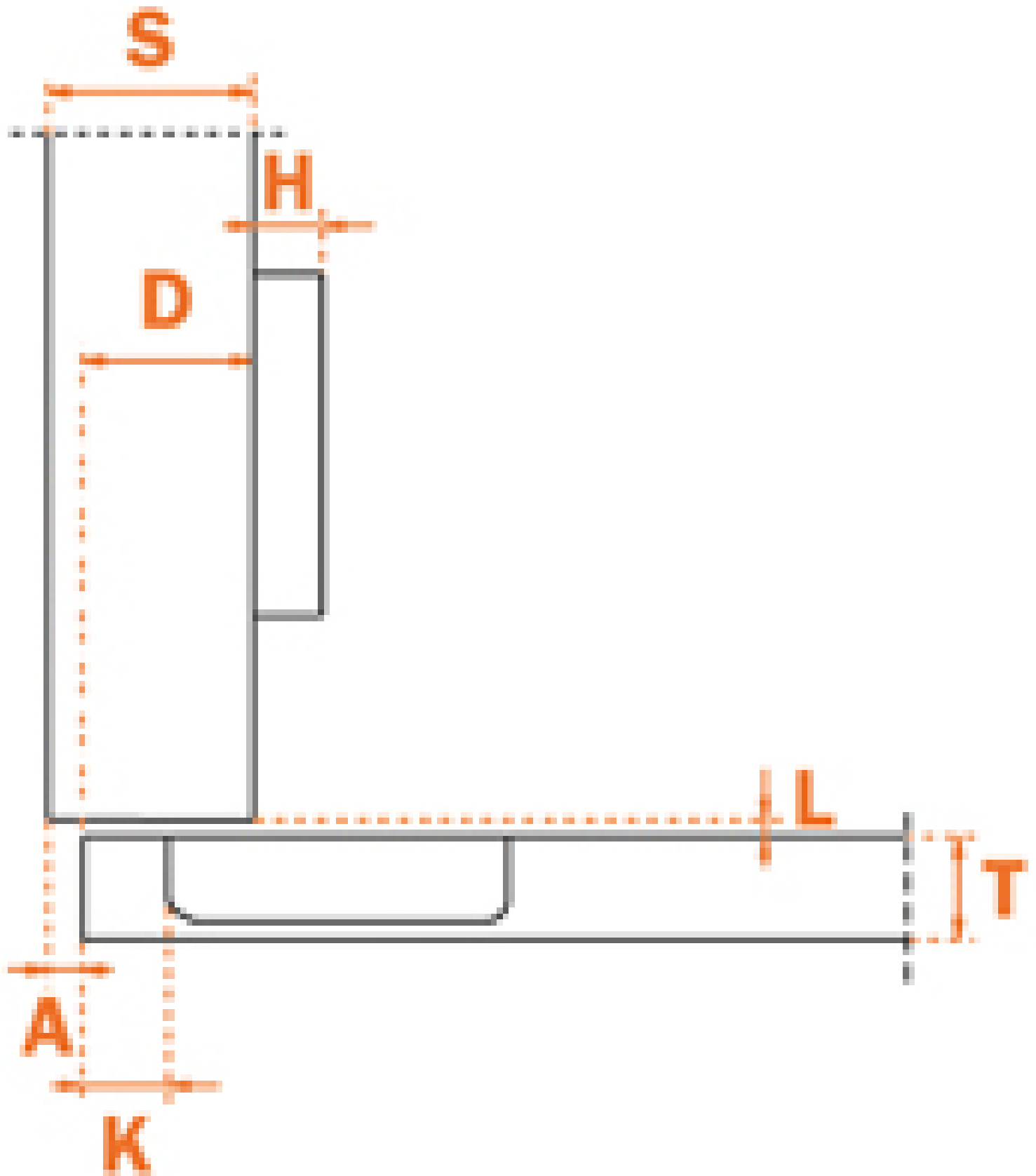


CHARNIÈRE INVISIBLE SÉRIE 100 POUR PANNEAU 10MM 105°

SALICE

SALICE



<https://www.qama.fr/charniere-invisible-salice-pour-panneau-10mm-p6835>



Tel : 02 43 13 49 49

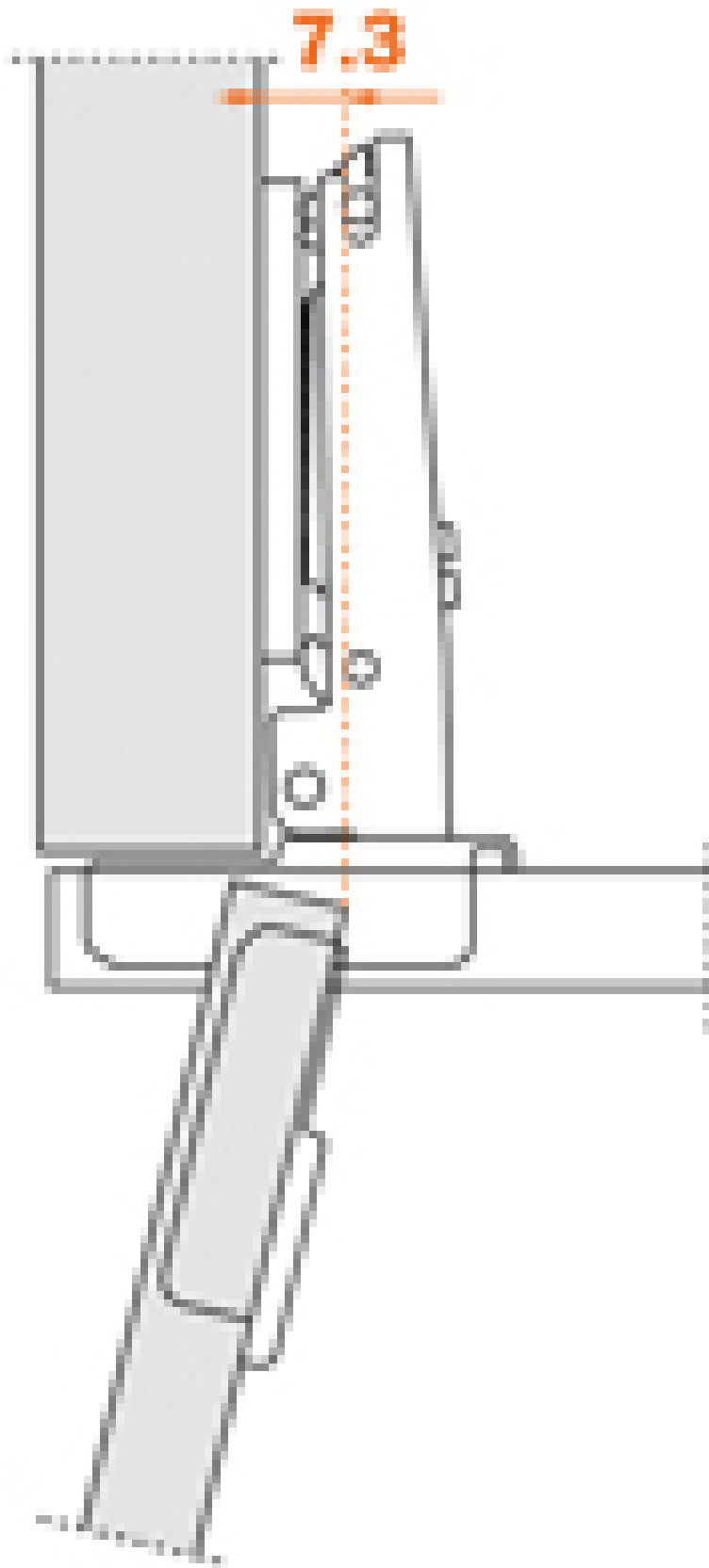
Fax : 02 43 30 26 16

www.qama.fr

CHARNIÈRE INVISIBLE SÉRIE 100 POUR PANNEAU 10MM 105°

SALICE

SALICE



<https://www.qama.fr/charniere-invisible-salice-pour-panneau-10mm-p6835>



Tel : 02 43 13 49 49

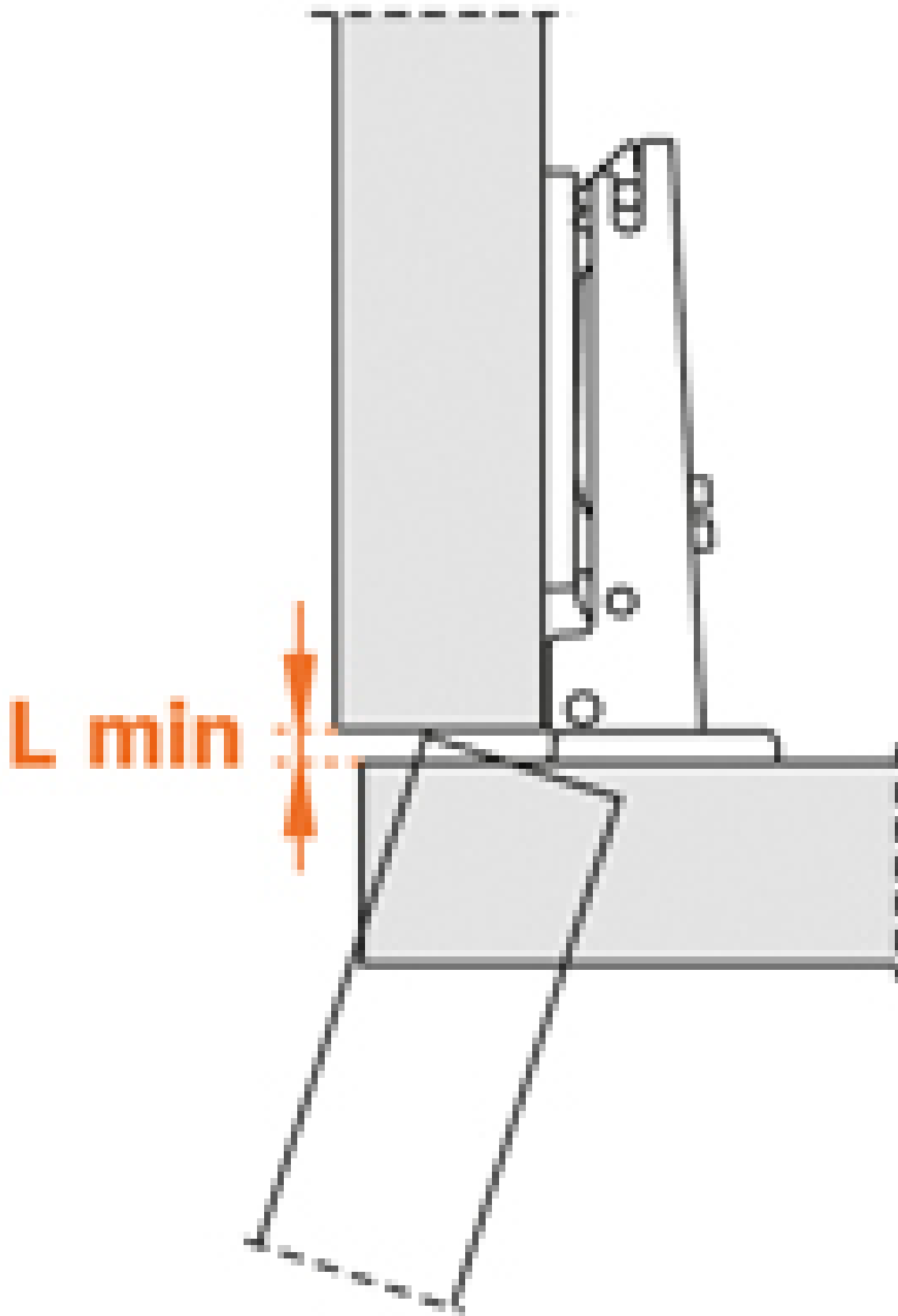
Fax : 02 43 30 26 16

www.qama.fr

CHARNIÈRE INVISIBLE SÉRIE 100 POUR PANNEAU 10MM 105°

SALICE

SALICE



<https://www.qama.fr/charniere-invisible-salice-pour-panneau-10mm-p6835>



Tel : 02 43 13 49 49

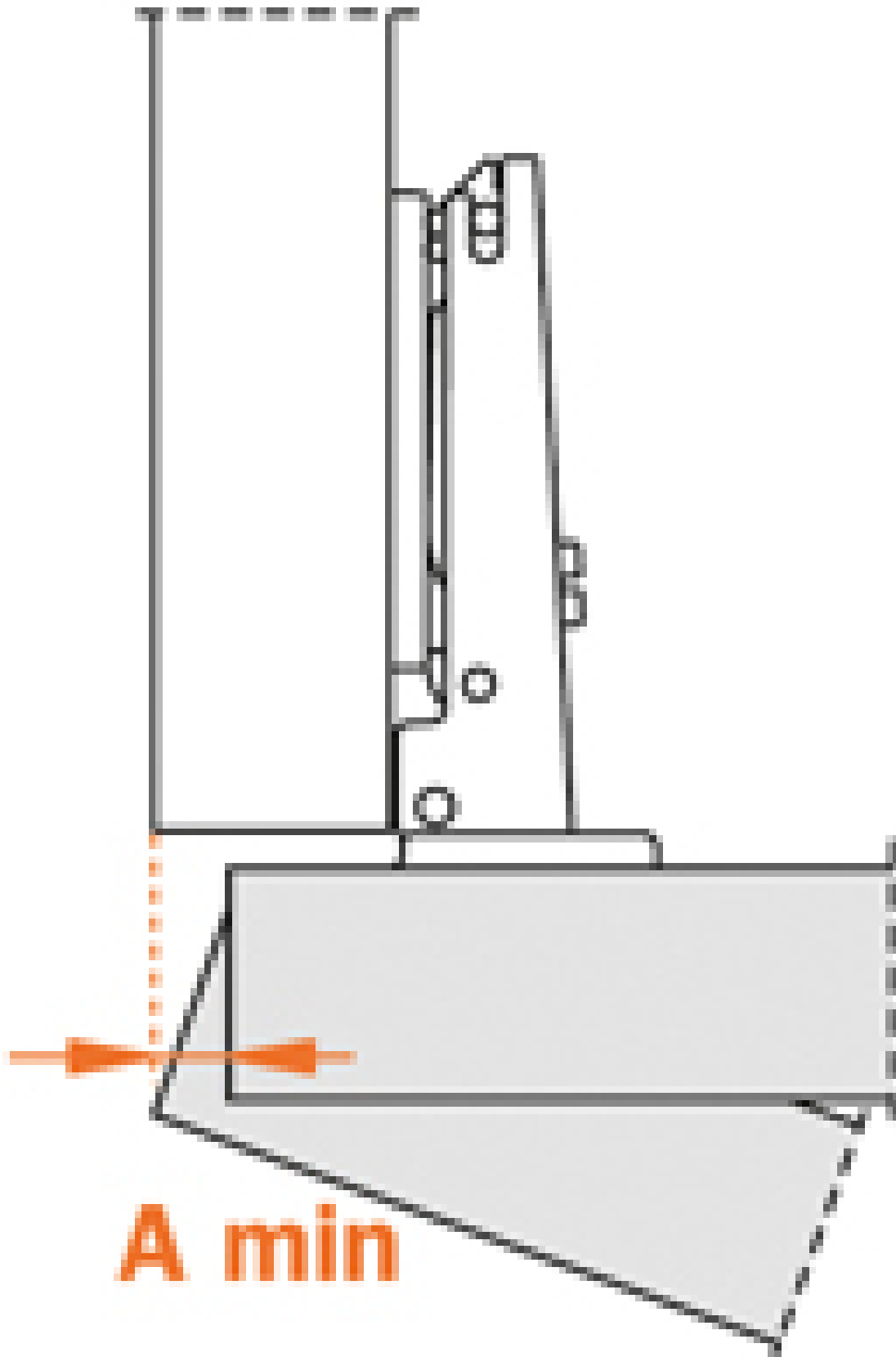
Fax : 02 43 30 26 16

www.qama.fr

CHARNIÈRE INVISIBLE SÉRIE 100 POUR PANNEAU 10MM 105°

SALICE

SALICE



<https://www.qama.fr/charniere-invisible-salice-pour-panneau-10mm-p6835>



Tel : 02 43 13 49 49

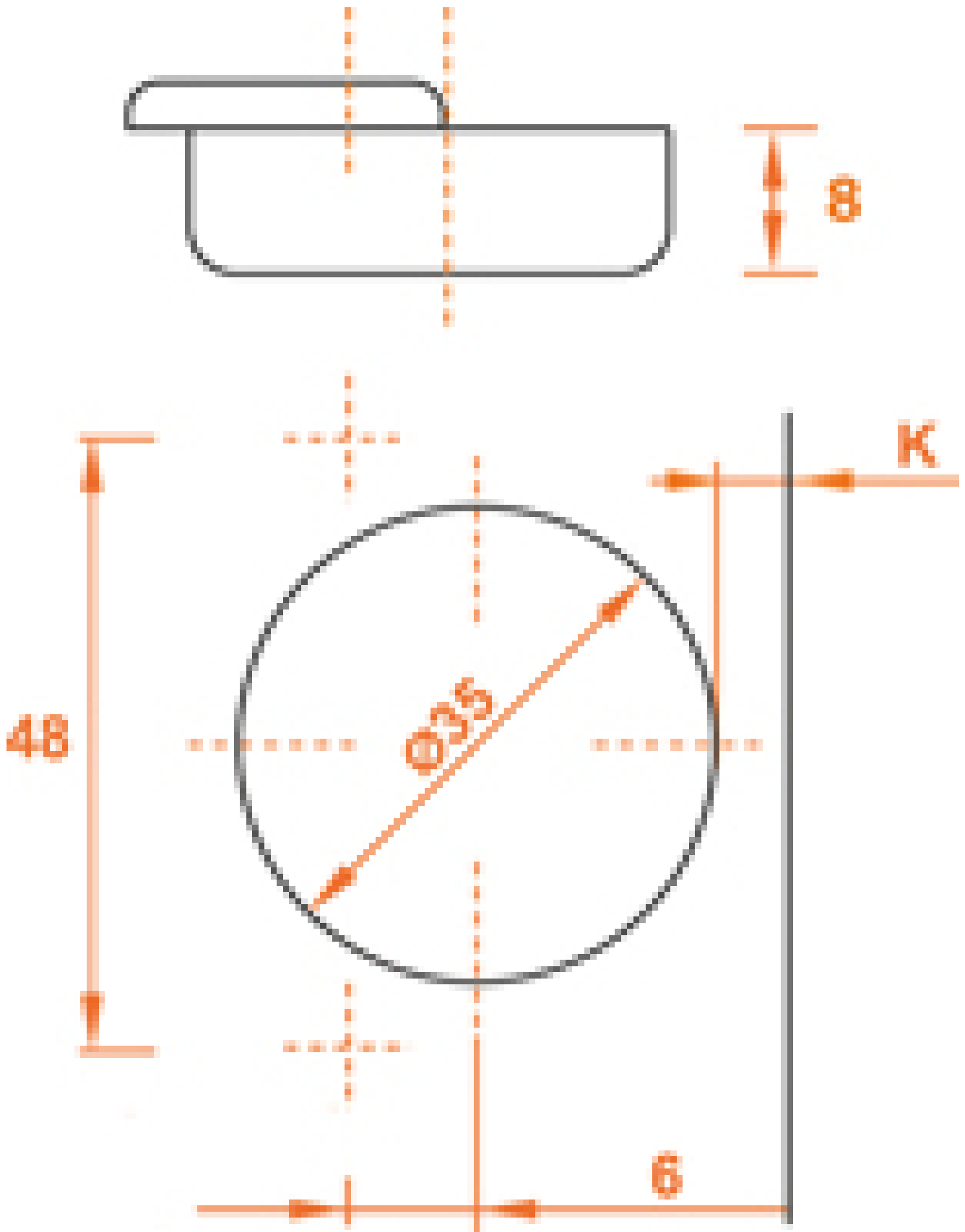
Fax : 02 43 30 26 16

www.qama.fr

CHARNIÈRE INVISIBLE SÉRIE 100 POUR PANNEAU 10MM 105°

SALICE

SALICE



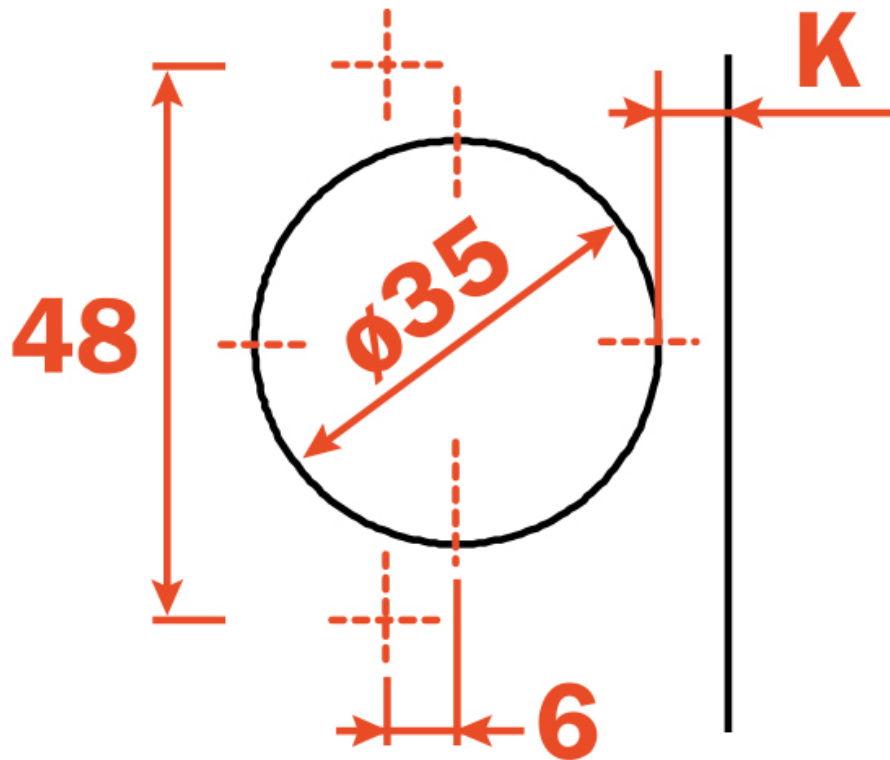
<https://www.qama.fr/charniere-invisible-salice-pour-panneau-10mm-p6835>



Tel : 02 43 13 49 49

Fax : 02 43 30 26 16

www.qama.fr

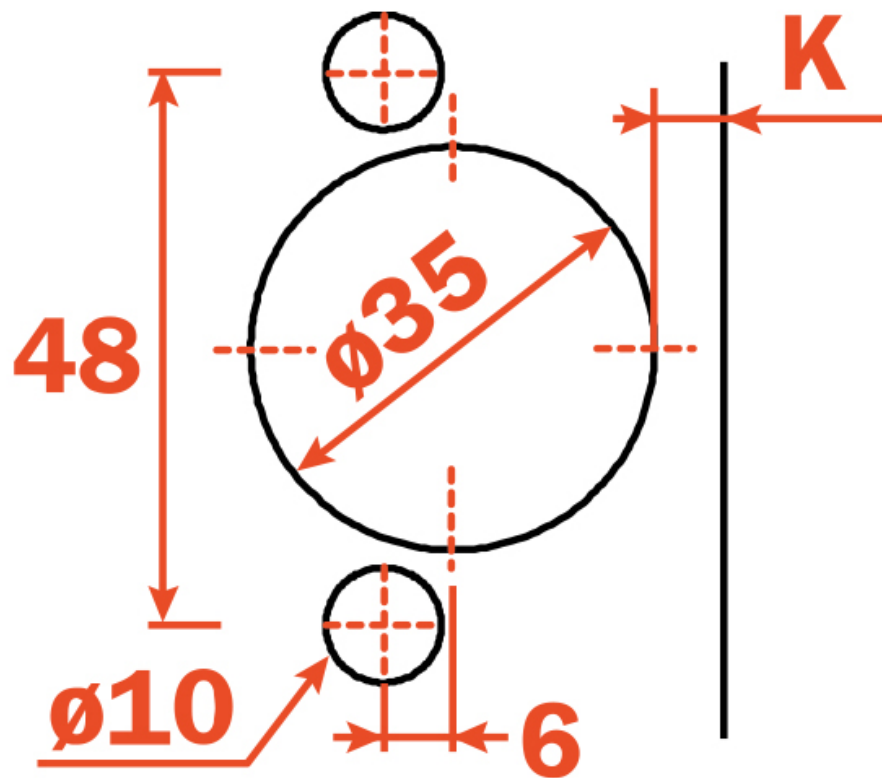


105°

155°

EA 48 à visser

<https://www.qama.fr/charniere-invisible-salice-pour-panneau-10mm-p6835>



105°

155°

Entraxe 48 à tourillons

CHARNIÈRE INVISIBLE SÉRIE 100 POUR PANNEAU 10MM 105°

SALICE

SALICE

	T =	10	11	12	13	14	15	16	17	18	19	20
K=3	L =	0,0	0,0	0,0	0,0	0,0	0,0	0,0	0,0	0,0	0,1	0,3
K=4	L =	0,0	0,0	0,0	0,0	0,2	0,4	0,6	0,7	0,9	1,1	1,2
K=5	L =	0,5	0,7	0,9	1,0	1,2	1,4	1,5	1,7	1,9	2,1	2,2
K=6	L =	1,5	1,7	1,8	2,0	2,2	2,4	2,5	2,7	2,9	3,1	3,2

<https://www.qama.fr/charniere-invisible-salice-pour-panneau-10mm-p6835>



Tel : 02 43 13 49 49

Fax : 02 43 30 26 16

www.qama.fr

CHARNIÈRE INVISIBLE SÉRIE 100 POUR PANNEAU 10MM 105°

SALICE

SALICE

	T =	10	11	12	13	14	15	16	17	18	19	20
K = 3	A =	0,2	0,3	0,4	0,6	0,8	1,0	1,3	1,6	1,9	2,3	2,7
K = 4	A =	0,2	0,3	0,4	0,6	0,8	1,0	1,3	1,6	1,9	2,2	2,6
K = 5	A =	0,1	0,3	0,4	0,6	0,8	1,0	1,2	1,5	1,8	2,1	2,5
K = 6	A =	0,1	0,2	0,4	0,5	0,7	1,0	1,2	1,5	1,8	2,1	2,4

<https://www.qama.fr/charniere-invisible-salice-pour-panneau-10mm-p6835>



Tel : 02 43 13 49 49

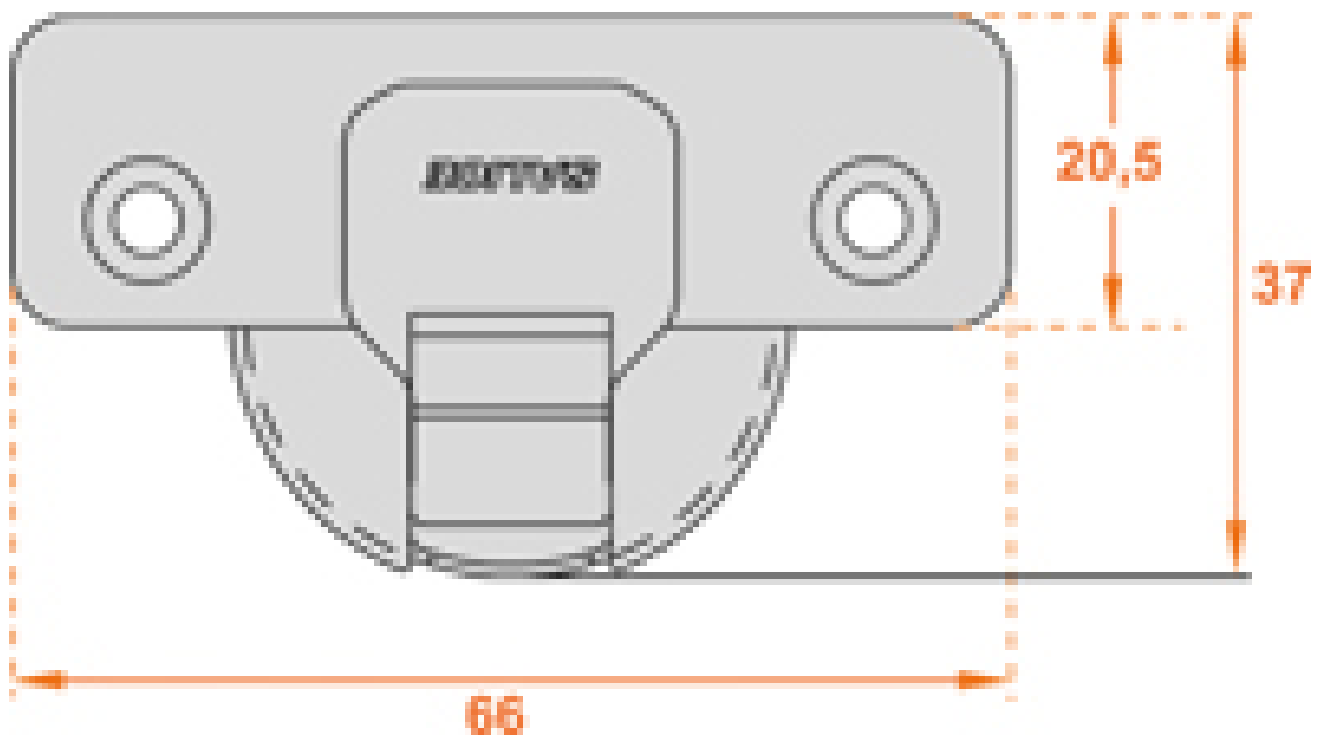
Fax : 02 43 30 26 16

www.qama.fr

CHARNIÈRE INVISIBLE SÉRIE 100 POUR PANNEAU 10MM 105°

SALICE

SALICE



<https://www.qama.fr/charniere-invisible-salice-pour-panneau-10mm-p6835>



Tel : 02 43 13 49 49

Fax : 02 43 30 26 16

www.qama.fr