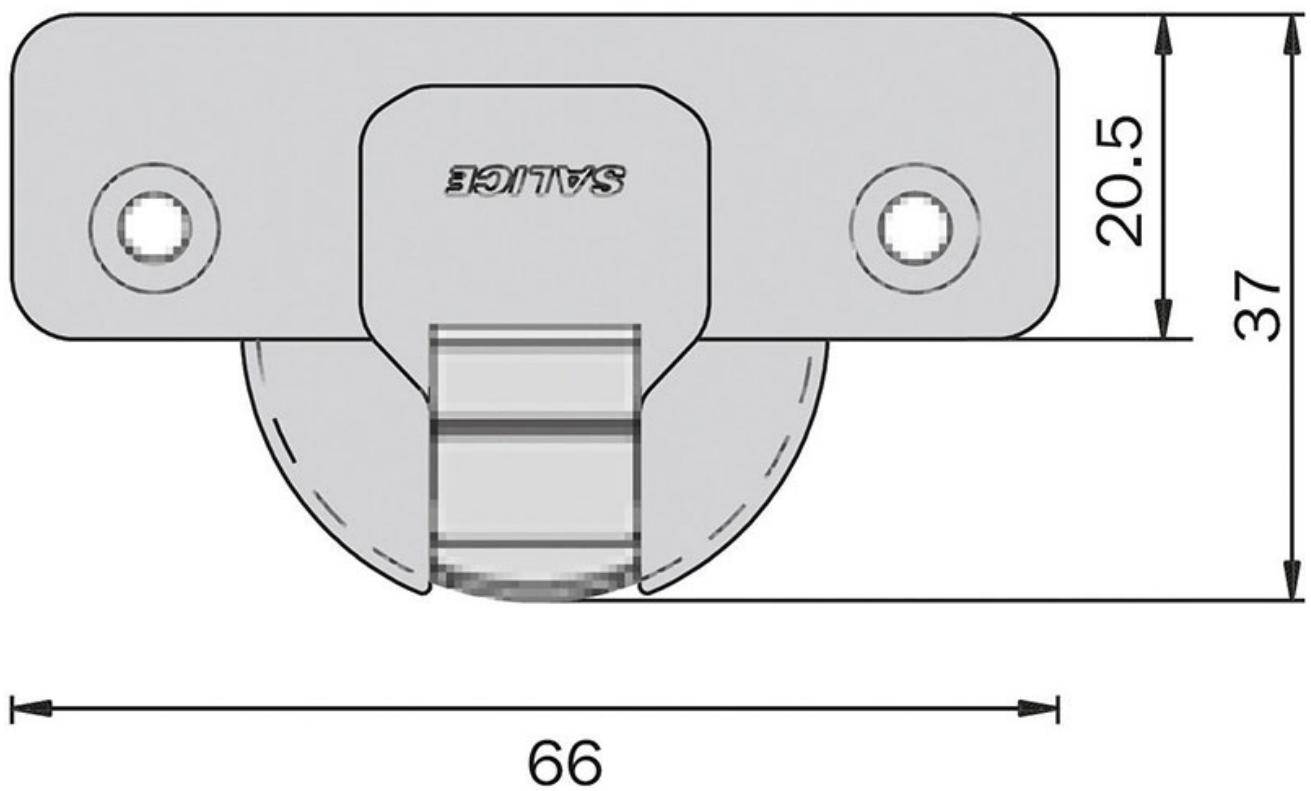


CHARNIÈRE INVISIBLE SALICE SÉRIE B 110°

SALICE

SALICE



<https://www.qama.fr/charniere-invisible-salice-serie-b-p10990>



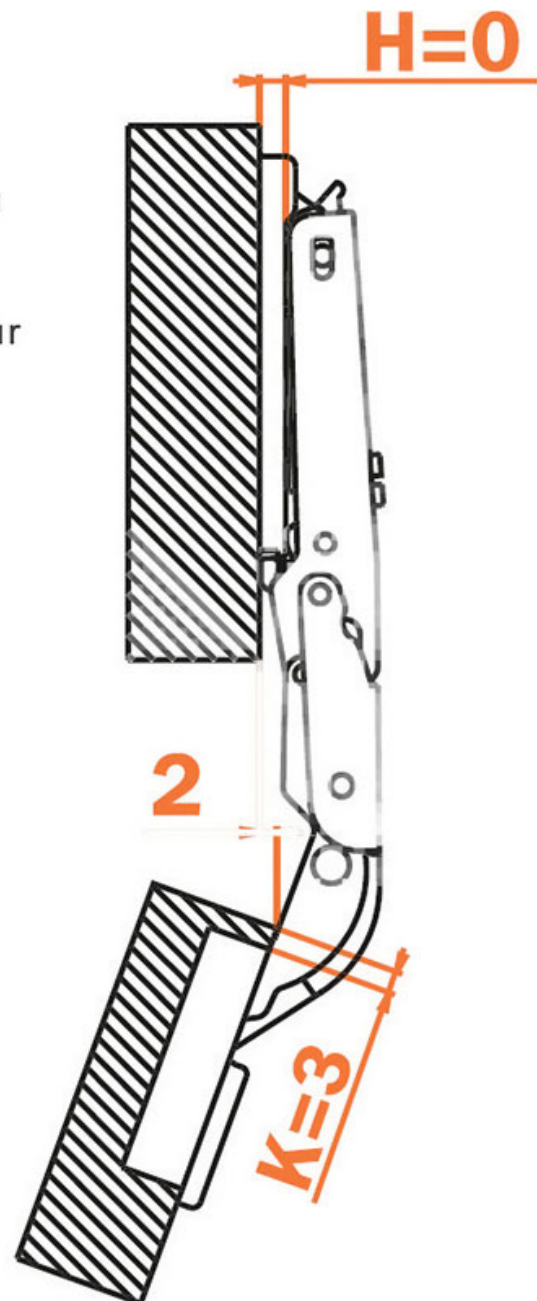
Tel : 02 43 13 49 49

Fax : 02 43 30 26 16

www.qama.fr

Recul de la porte

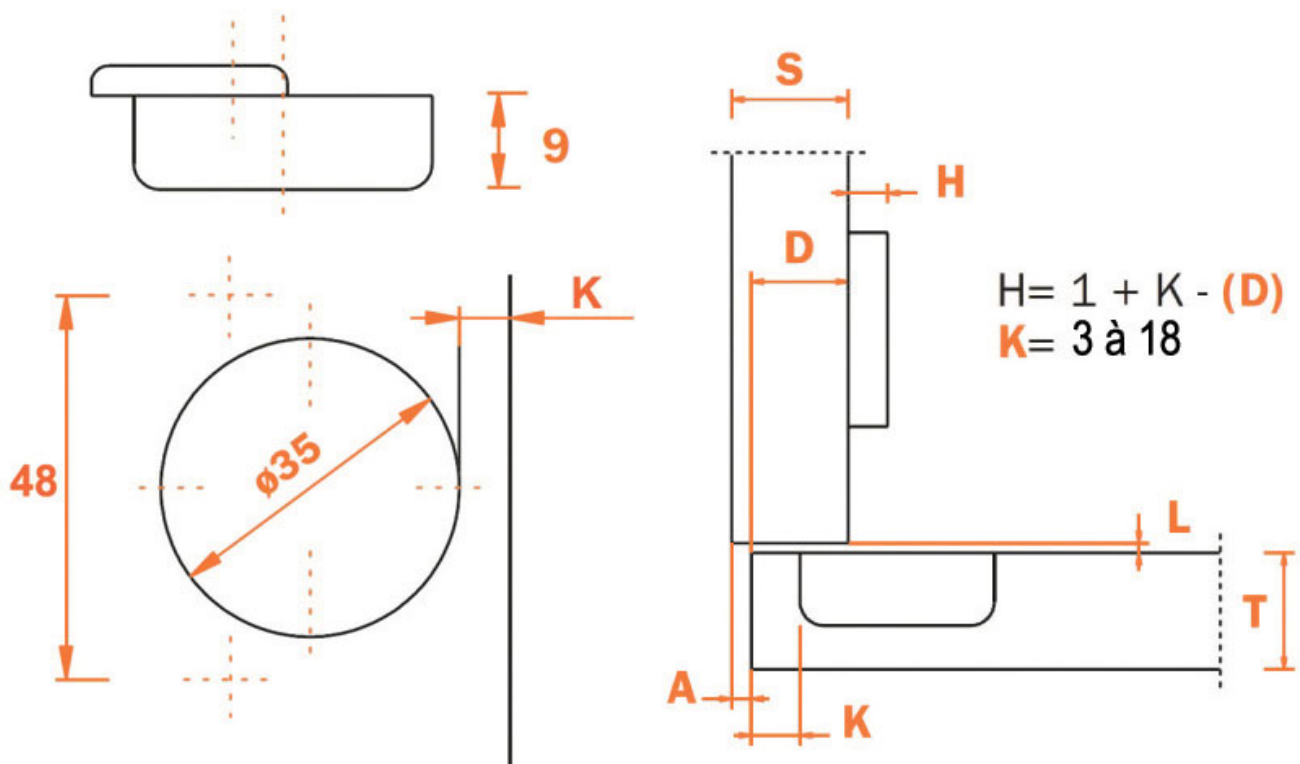
Recul de la porte par rapport au côté en position d'ouverture maximum (valeur obtenue avec une charnière bras droit, hauteur de l'embase $H = 0$ et valeur $K = 3$).



CHARNIÈRE INVISIBLE SALICE SÉRIE B 110°

SALICE

SALICE



S = épaisseur du côté
D = Recouvrement désiré
T = épaisseur maximale de la porte

K = Distance de perçage
A = Jeu
L = Distance entre la porte et le côté

H = épaisseur de l'embase

<https://www.qama.fr/charniere-invisible-salice-serie-b-p10990>



Tel : 02 43 13 49 49

Fax : 02 43 30 26 16

www.qama.fr