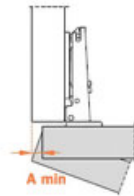


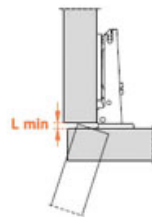
CHARNIÈRE SALICE SILENTIA+ 110°

SALICE

SALICE



	T=	16	17	18	19	20	21	22	23	24	25	26
K=3	A=	0.7	0.9	1.1	1.3	1.6	1.9	2.2	2.6	3.2	4.4	5.7
K=4	A=	0.6	0.8	1.1	1.3	1.6	1.8	2.2	2.5	2.9	3.4	4.7
K=5	A=	0.6	0.8	1.0	1.3	1.5	1.8	2.1	2.4	2.8	3.2	3.7
K=6	A=	0.6	0.8	1.0	1.2	1.5	1.8	2.1	2.4	2.7	3.1	3.6



	T=	16	17	18	19	20	21	22	23	24	25	26
K=3	L=	0.0	0.0	0.0	0.0	0.0	0.0	0.0	0.2	0.4	0.6	0.9
K=4	L=	0.0	0.0	0.0	0.3	0.5	0.7	0.9	1.1	1.4	1.6	1.8
K=5	L=	0.6	0.8	1.0	1.2	1.5	1.7	1.9	2.1	2.4	2.6	2.8
K=6	L=	1.5	1.8	2.0	2.2	2.4	2.7	2.9	3.1	3.3	3.6	3.8

Une moulure adéquate de la porte réduit les valeurs de "A" et de "L"

<https://www.qama.fr/charniere-salice-silentia-110deg-p8426>



Tel : 02 43 13 49 49

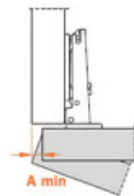
Fax : 02 43 30 26 16

www.qama.fr

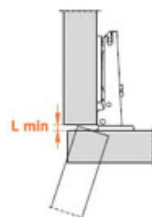
CHARNIÈRE SALICE SILENTIA+ 110°

SALICE

SALICE



	T=	16	17	18	19	20	21	22	23	24	25	26
K=3	A=	0.7	0.9	1.1	1.3	1.6	1.9	2.2	2.6	3.2	4.4	5.7
K=4	A=	0.6	0.8	1.1	1.3	1.6	1.8	2.2	2.5	2.9	3.4	4.7
K=5	A=	0.6	0.8	1.0	1.3	1.5	1.8	2.1	2.4	2.8	3.2	3.7
K=6	A=	0.6	0.8	1.0	1.2	1.5	1.8	2.1	2.4	2.7	3.1	3.6



	T=	16	17	18	19	20	21	22	23	24	25	26
K=3	L=	0.0	0.0	0.0	0.0	0.0	0.0	0.0	0.2	0.4	0.6	0.9
K=4	L=	0.0	0.0	0.0	0.3	0.5	0.7	0.9	1.1	1.4	1.6	1.8
K=5	L=	0.6	0.8	1.0	1.2	1.5	1.7	1.9	2.1	2.4	2.6	2.8
K=6	L=	1.5	1.8	2.0	2.2	2.4	2.7	2.9	3.1	3.3	3.6	3.8

Une moulure adéquate de la porte réduit les valeurs de "A" et de "L"

<https://www.qama.fr/charniere-salice-silentia-110deg-p8426>



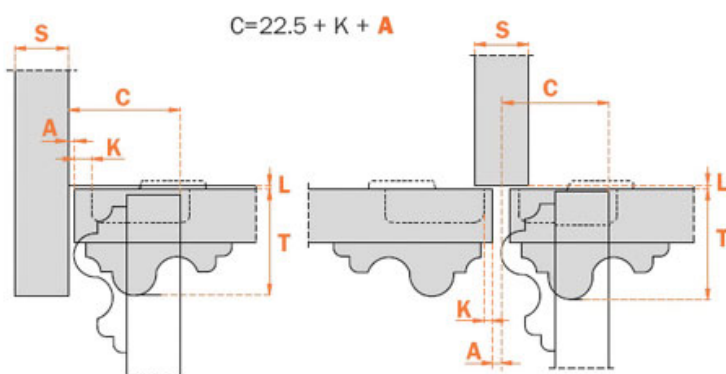
Tel : 02 43 13 49 49

Fax : 02 43 30 26 16

www.qama.fr

L'encombrement.

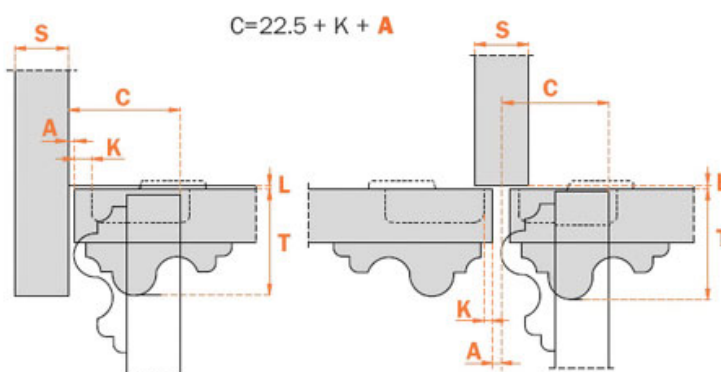
Par cette formule vous pouvez obtenir l'épaisseur maximum de la porte moulurée ouverte sans interférer avec côtés, portes ou parois adjacentes. Il faut aussi toujours tenir compte du tableau des valeurs L - K - T.



<https://www.qama.fr/charniere-salice-silentia-110deg-p8426>

L'encombrement.

Par cette formule vous pouvez obtenir l'épaisseur maximum de la porte moulurée ouverte sans interférer avec côtés, portes ou parois adjacentes. Il faut aussi toujours tenir compte du tableau des valeurs L - K - T.

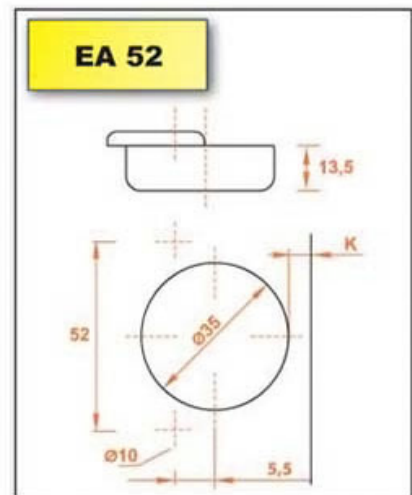
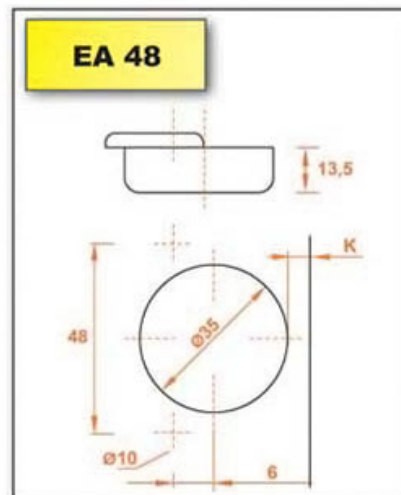
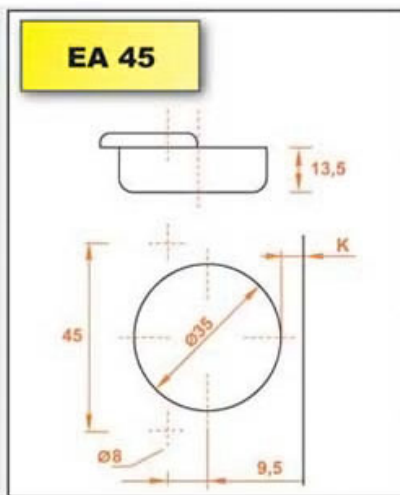


<https://www.qama.fr/charniere-salice-silentia-110deg-p8426>

CHARNIÈRE SALICE SILENTIA+ 110°

SALICE

SALICE



<https://www.qama.fr/charniere-salice-silentia-110deg-p8426>

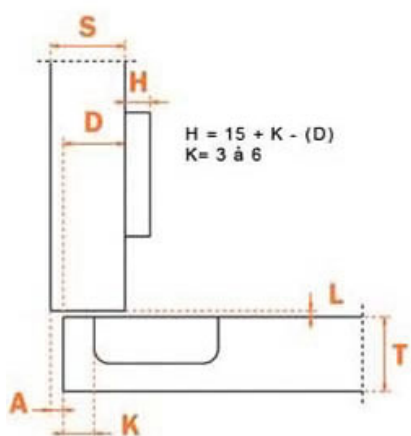


Tel : 02 43 13 49 49

Fax : 02 43 30 26 16

www.qama.fr

Charnière bras droit

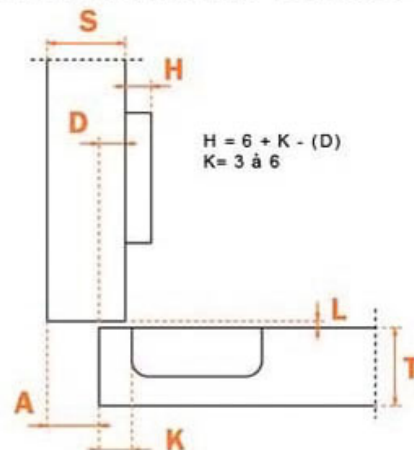


$$H = 15 + K - (D)$$

$$K = 3 \text{ à } 6$$

- S = épaisseur du côté
- D = Recouvrement désiré
- T = épaisseur maximale de la porte

Charnière bras coudé 9

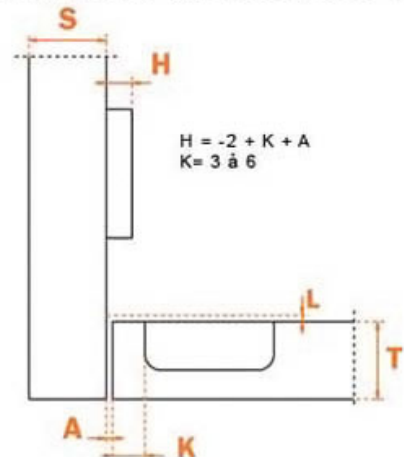


$$H = 6 + K - (D)$$

$$K = 3 \text{ à } 6$$

- K = Distance de perçage
- A = Jeu
- L = Distance entre la porte et le côté

Charnière bras coudée 17



$$H = -2 + K + A$$

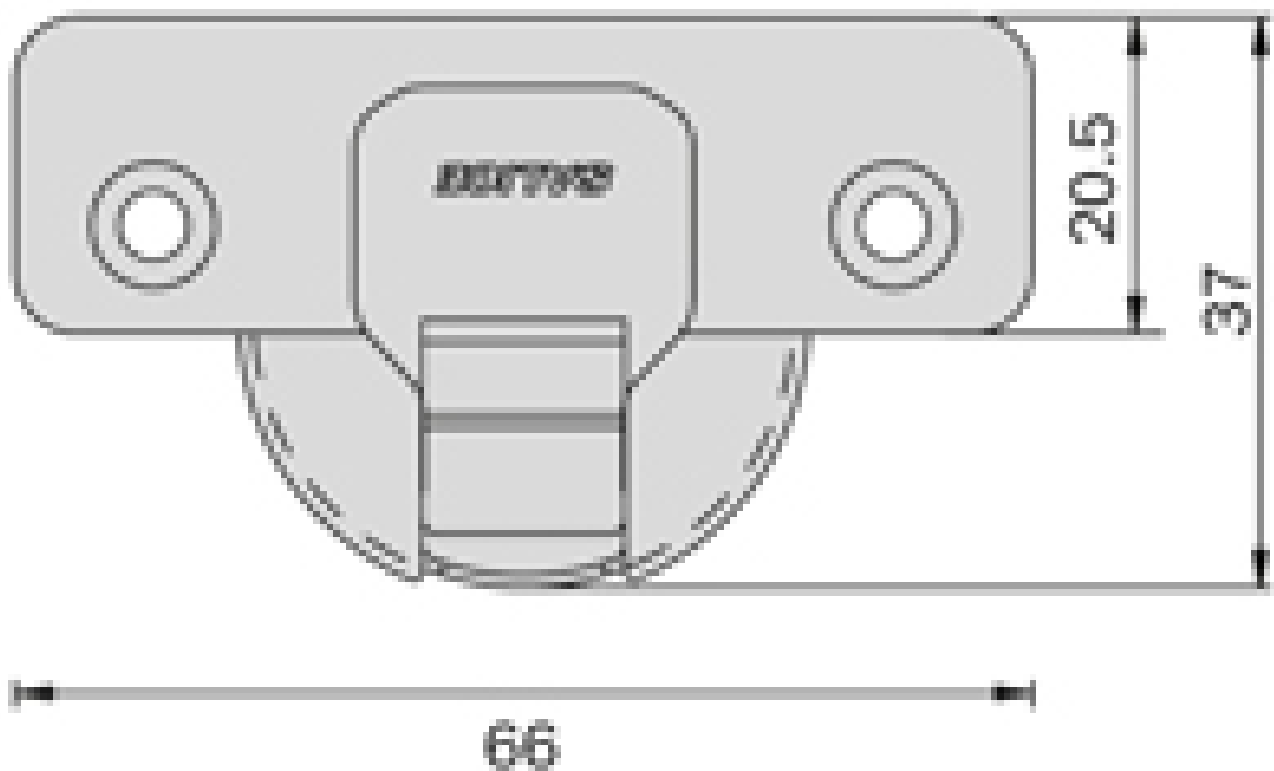
$$K = 3 \text{ à } 6$$

- H = épaisseur de l'embase

CHARNIÈRE SALICE SILENTIA+ 110°

SALICE

SALICE



<https://www.qama.fr/charniere-salice-silentia-110deg-p8426>



Tel : 02 43 13 49 49

Fax : 02 43 30 26 16

www.qama.fr

CHARNIÈRE SALICE SILENTIA+ 110°

SALICE

SALICE

	T =	16	17	18	19	20	21	22	23	24	25	26
K = 3	A =	0.7	0.9	1.1	1.3	1.6	1.9	2.2	2.6	3.2	4.4	5.7
K = 4	A =	0.8	0.8	1.1	1.3	1.6	1.8	2.2	2.5	2.9	3.4	4.7
K = 5	A =	0.8	0.8	1.0	1.3	1.5	1.8	2.1	2.4	2.8	3.2	3.7
K = 6	A =	0.8	0.8	1.0	1.2	1.5	1.8	2.1	2.4	2.7	3.1	3.6

<https://www.qama.fr/charniere-salice-silentia-110deg-p8426>

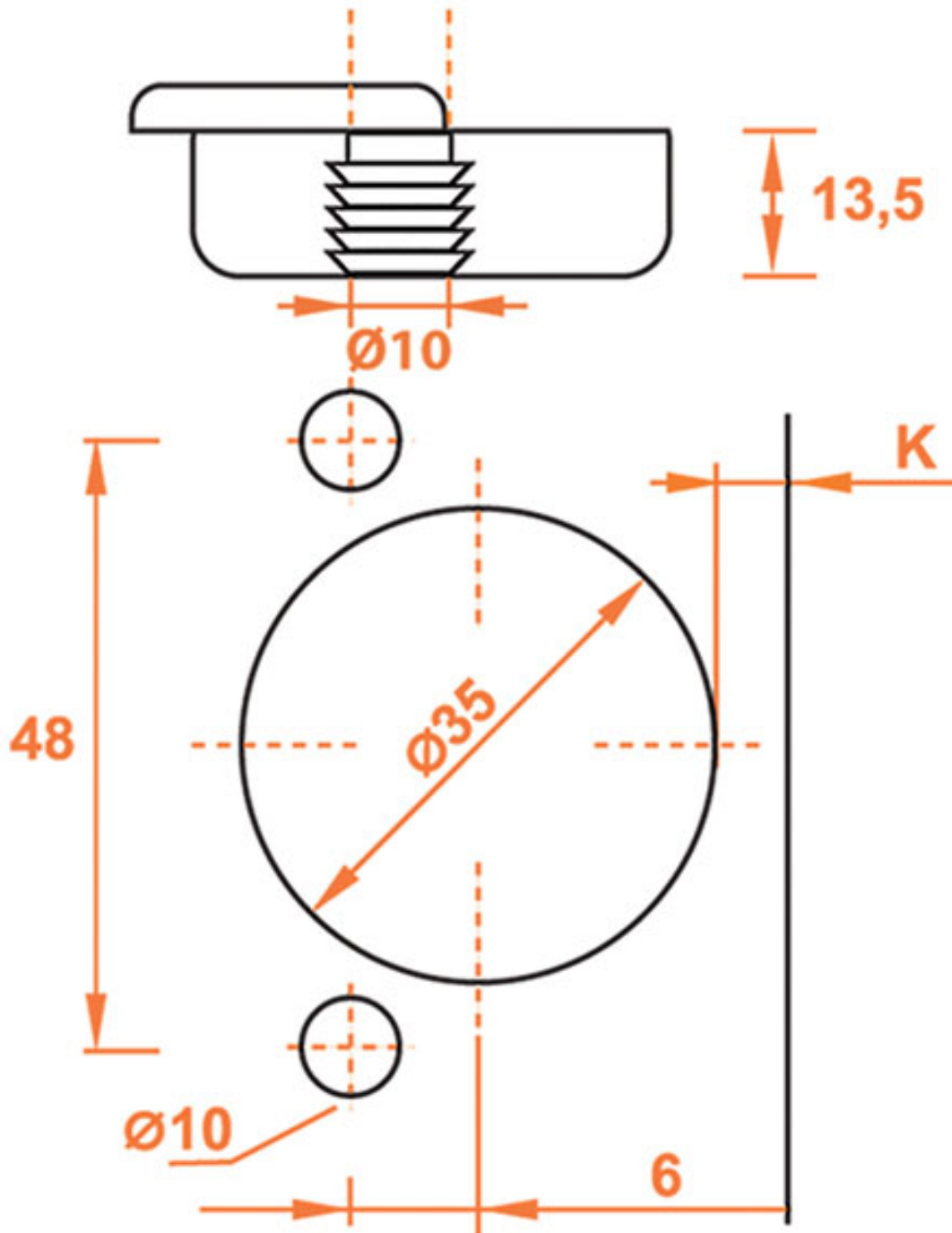


Tel : 02 43 13 49 49

Fax : 02 43 30 26 16

www.qama.fr

A TOURILLONS Ø10



<https://www.qama.fr/charniere-salice-silentia-110deg-p8426>

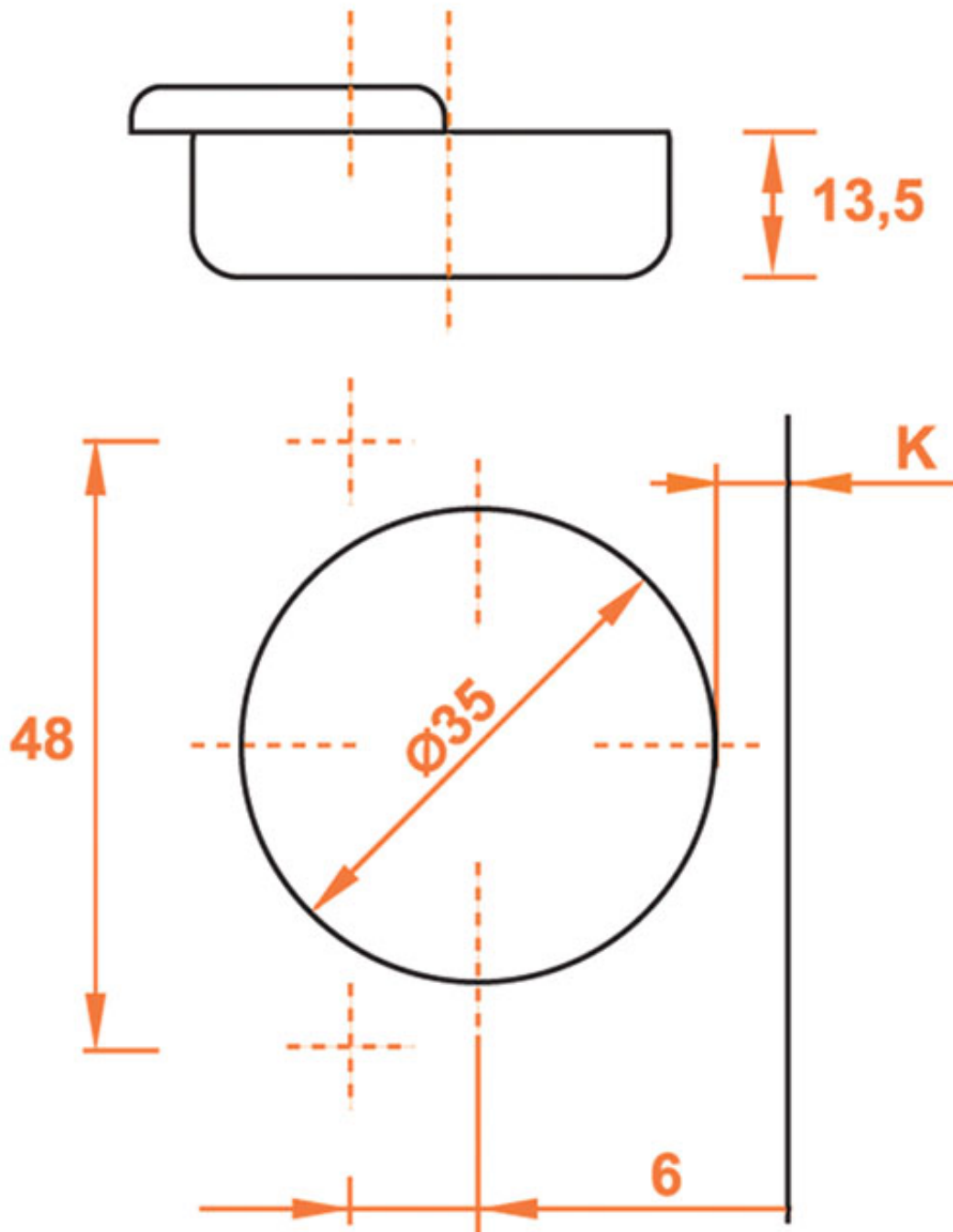


Tel : 02 43 13 49 49

Fax : 02 43 30 26 16

www.qama.fr

A VISSER



<https://www.qama.fr/charniere-salice-silentia-110deg-p8426>



Tel : 02 43 13 49 49

Fax : 02 43 30 26 16

www.qama.fr