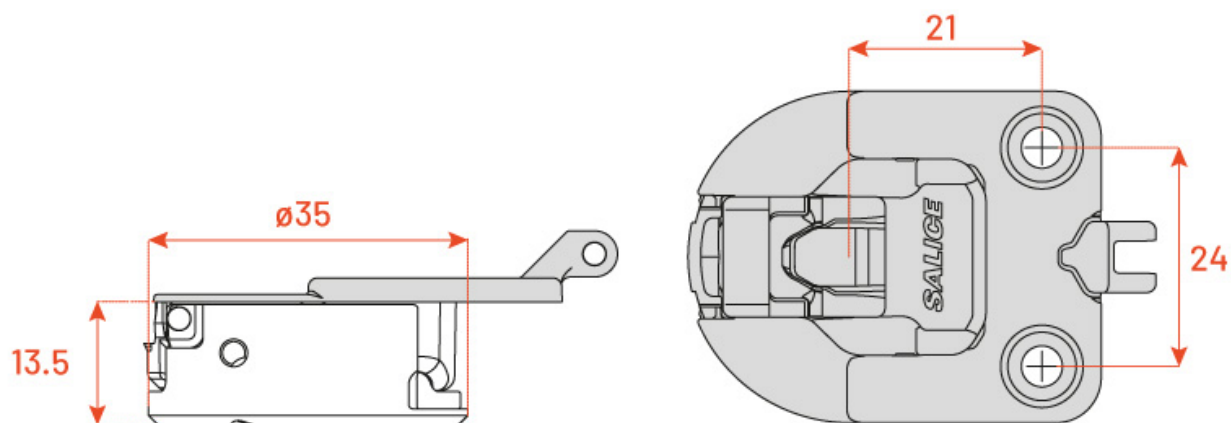


CHARNIÈRE SILENTIA+ LAPIS

SALICE

SALICE



<https://www.qama.fr/charniere-silentia-lapis-p31189>

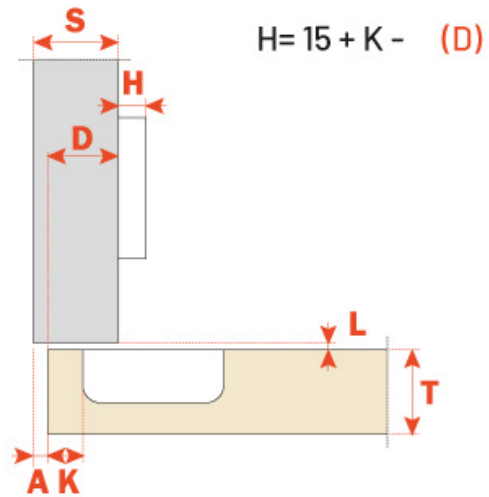


Tel : 02 43 13 49 49

Fax : 02 43 30 26 16

www.qama.fr

MONTAGE EN APPLIQUE



MONTAGE EN DEMI-APPLIQUE

