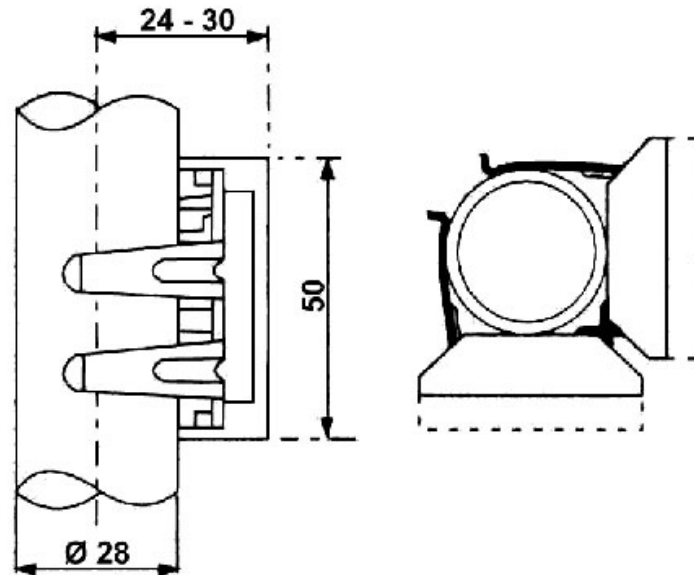


# CLIPS POUR PLINTHES HT 50MM

CAMAR



<https://www.qama.fr/clips-pour-plinthes-ht-50-p738>



Tel : 02 43 13 49 49

Fax : 02 43 30 26 16

[www.qama.fr](http://www.qama.fr)