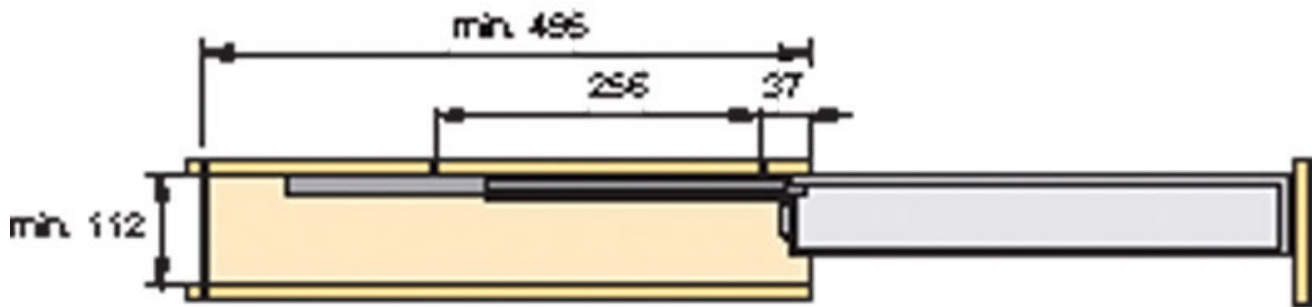


# COMBINÉ COULISSANT CARGO IQ PLUS 150

HETTICH



<https://www.qama.fr/combine-coulissant-cargo-iq-plus-150-p28344>



Tel : 02 43 13 49 49

Fax : 02 43 30 26 16

[www.qama.fr](http://www.qama.fr)