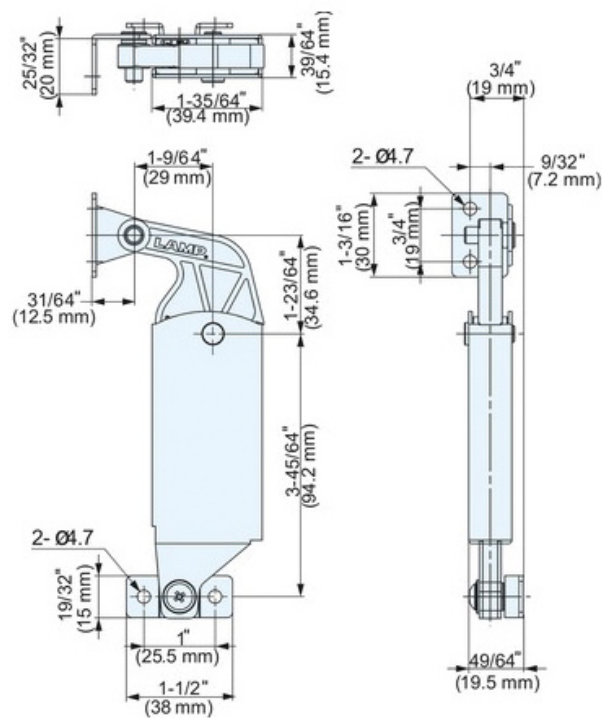


COMPAS DE COFFRE AVEC ASSISTANCE A L'OUVERTURE

SUGATSUNE



<https://www.qama.fr/compas-de-coffre-p31212>



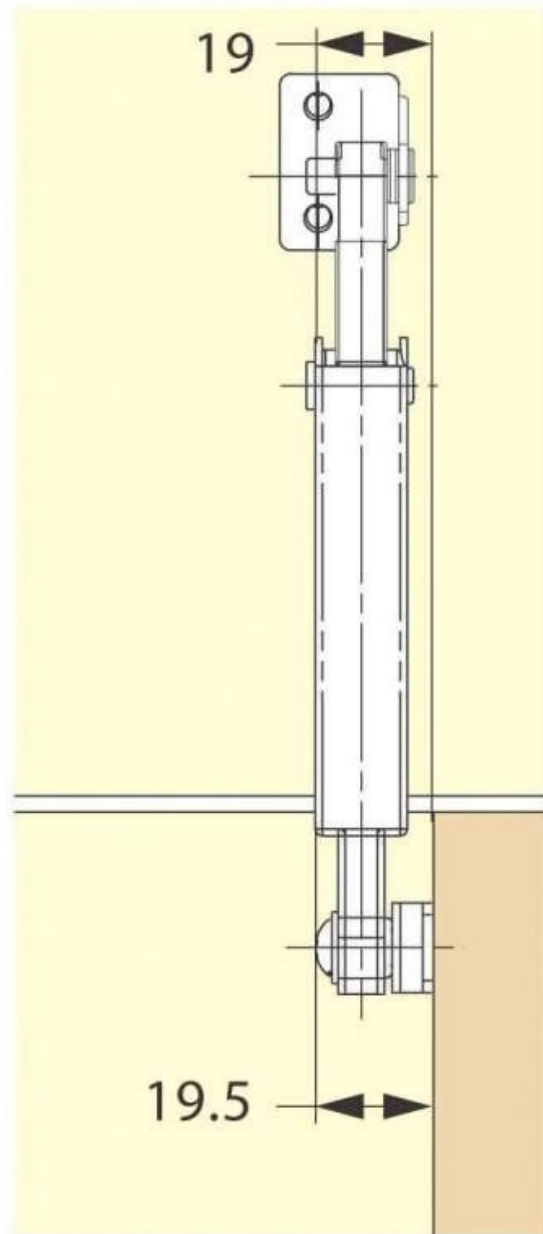
Tel : 02 43 13 49 49

Fax : 02 43 30 26 16

www.qama.fr

COMPAS DE COFFRE AVEC ASSISTANCE A L'OUVERTURE

SUGATSUNE



<https://www.qama.fr/compas-de-coffre-p31212>



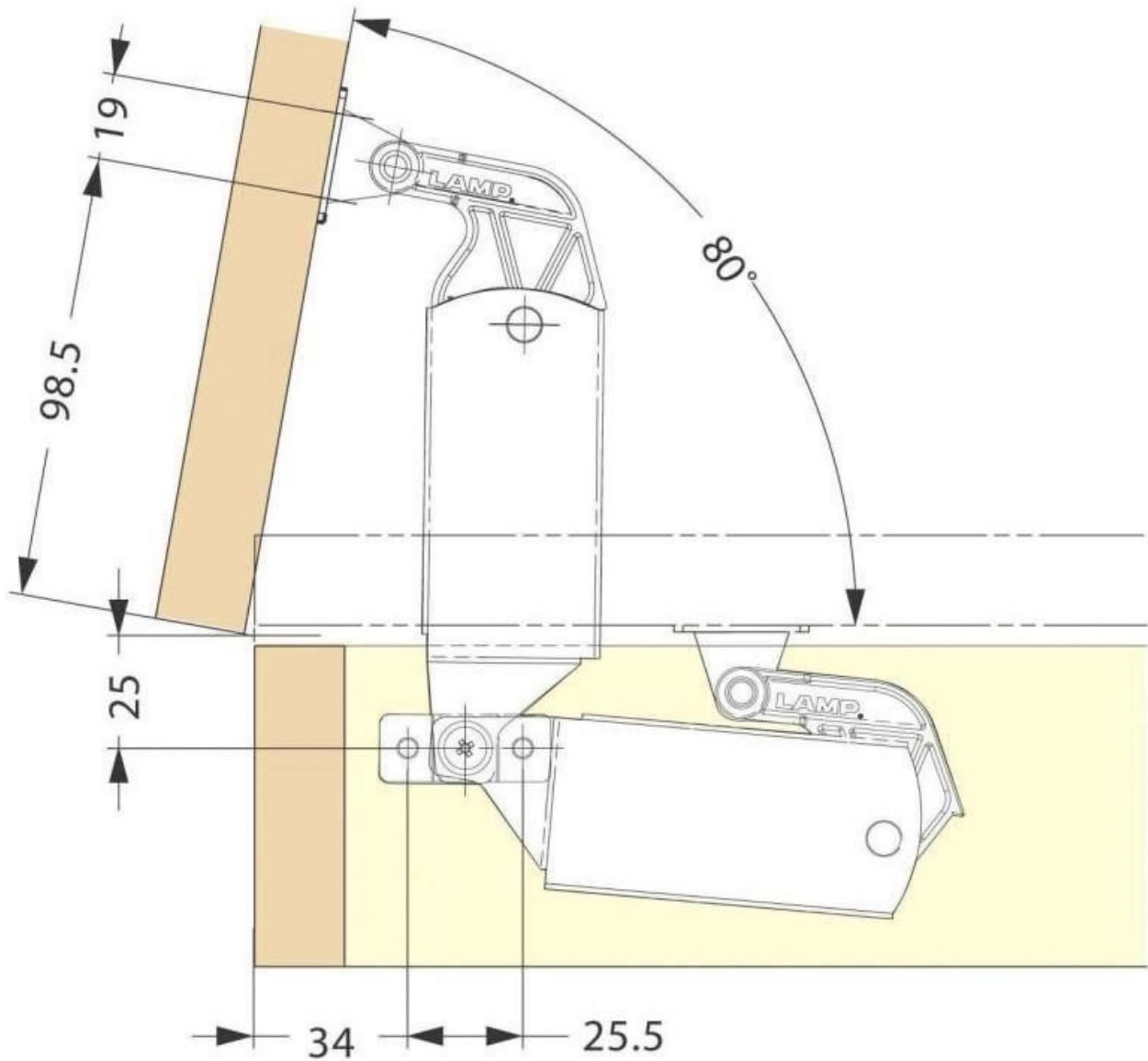
Tel : 02 43 13 49 49

Fax : 02 43 30 26 16

www.qama.fr

COMPAS DE COFFRE AVEC ASSISTANCE A L'OUVERTURE

SUGATSUNE



<https://www.qama.fr/compas-de-coffre-p31212>



Tel : 02 43 13 49 49

Fax : 02 43 30 26 16

www.qama.fr