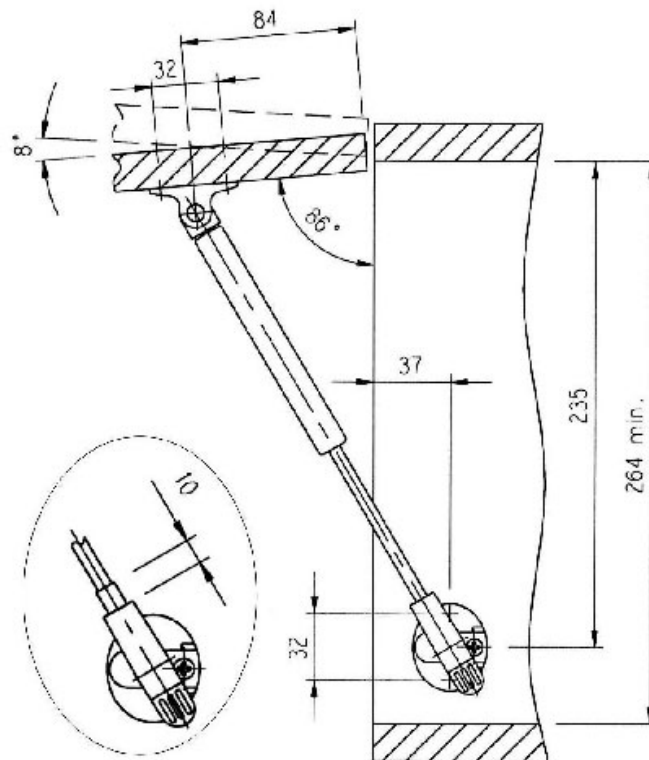


COMPAS PNEUMATIQUE À OUVERTURE FRACTIONNÉE

ITALIANA FERRAMENTA



<https://www.qama.fr/compas-pneumatique-a-ouverture-fractionnee-p2281>



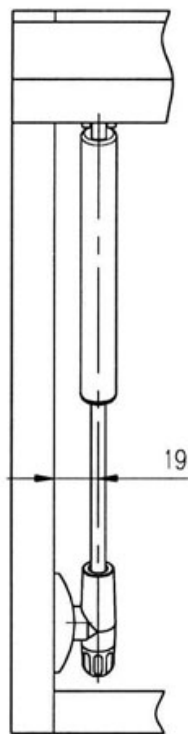
Tel : 02 43 13 49 49

Fax : 02 43 30 26 16

www.qama.fr

COMPAS PNEUMATIQUE À OUVERTURE FRACTIONNÉE

ITALIANA FERRAMENTA



<https://www.qama.fr/compas-pneumatique-a-ouverture-fractionnee-p2281>



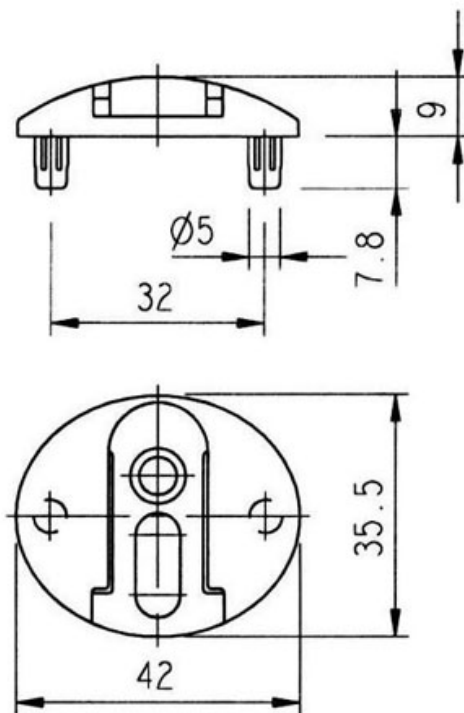
Tel : 02 43 13 49 49

Fax : 02 43 30 26 16

www.qama.fr

COMPAS PNEUMATIQUE À OUVERTURE FRACTIONNÉE

ITALIANA FERRAMENTA



<https://www.qama.fr/compas-pneumatique-a-ouverture-fractionnee-p2281>



Tel : 02 43 13 49 49

Fax : 02 43 30 26 16

www.qama.fr