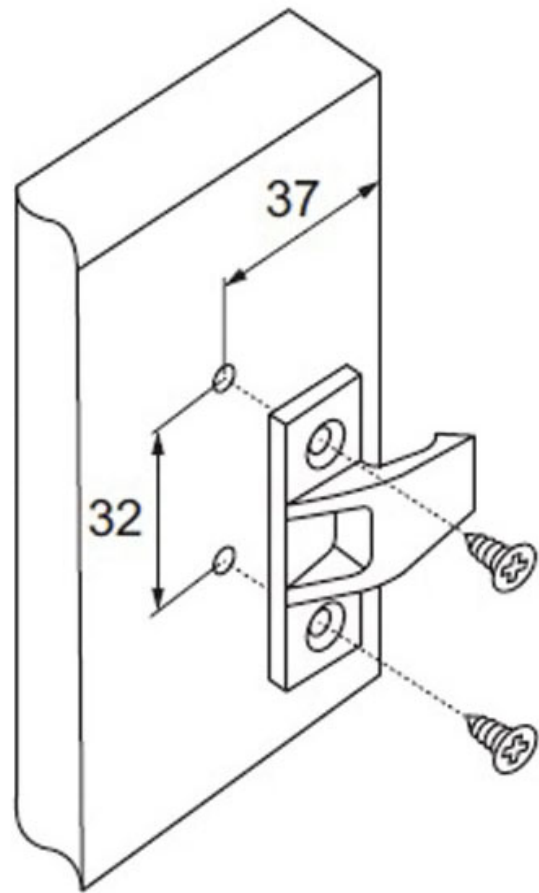
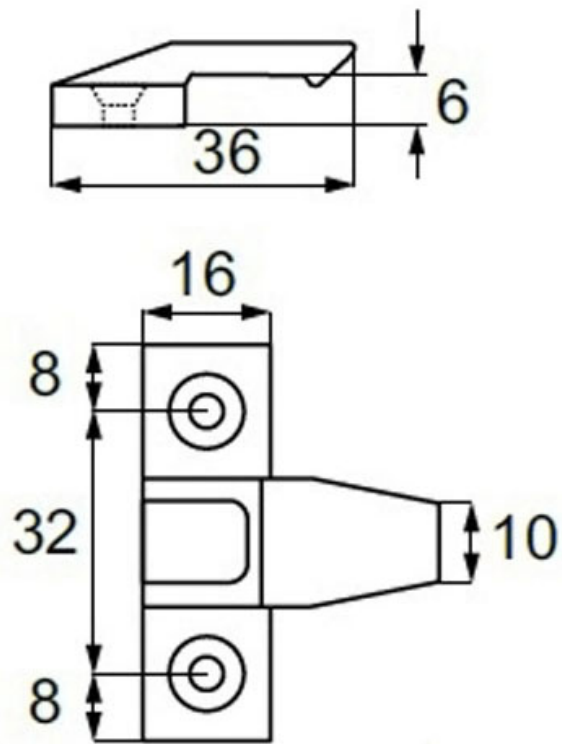


CONNECTEUR DE PANNEAUX PUSH FIT

ITAR



<https://www.qama.fr/connecteur-de-panneaux-push-fit-p58991>



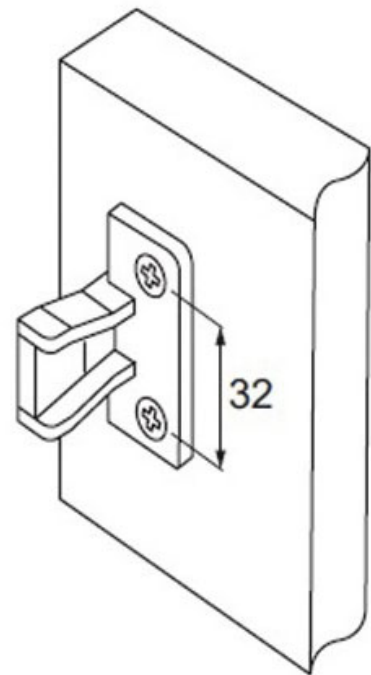
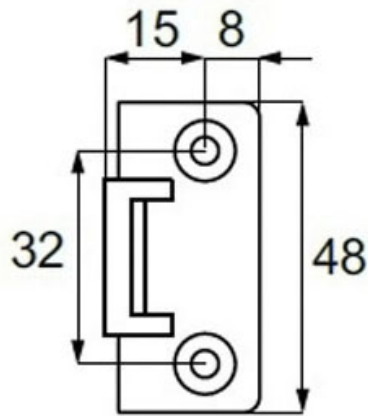
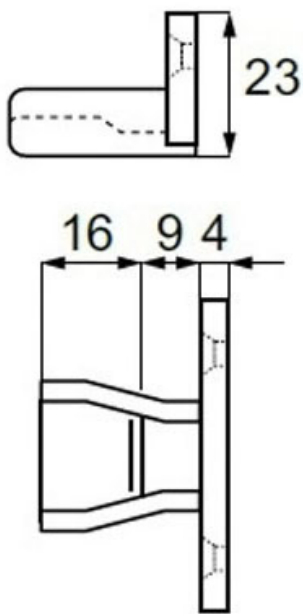
Tel : 02 43 13 49 49

Fax : 02 43 30 26 16

www.qama.fr

CONNECTEUR DE PANNEAUX PUSH FIT

ITAR



<https://www.qama.fr/connecteur-de-panneaux-push-fit-p58991>



Tel : 02 43 13 49 49

Fax : 02 43 30 26 16

www.qama.fr