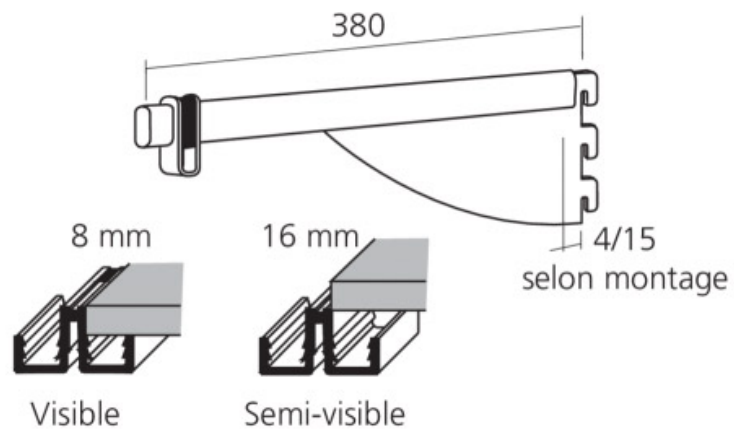


CONSOLE POUR PENDERIE 30X15 ET TABLETTE DP38-DAP38

SOFADI



<https://www.qama.fr/console-tablette-penderie-p7613>



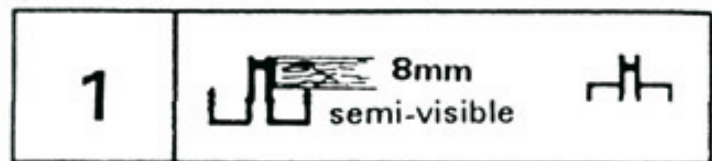
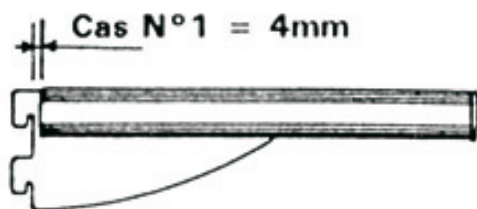
Tel : 02 43 13 49 49

Fax : 02 43 30 26 16

www.qama.fr

CONSOLE POUR PENDERIE 30X15 ET TABLETTE DP38-DAP38

SOFADI



<https://www.qama.fr/console-tablette-penderie-p7613>



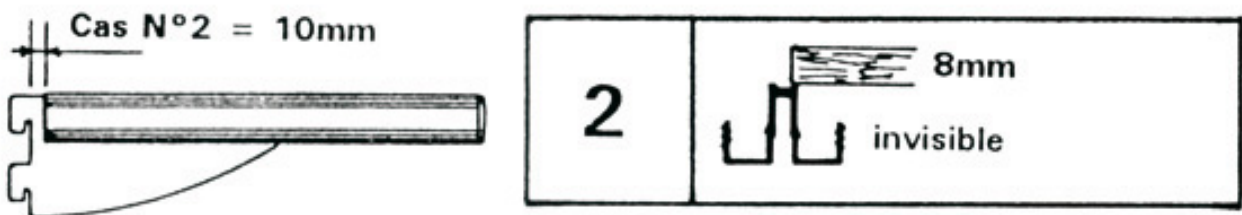
Tel : 02 43 13 49 49

Fax : 02 43 30 26 16

www.qama.fr

CONSOLE POUR PENDERIE 30X15 ET TABLETTE DP38-DAP38

SOFADI



<https://www.qama.fr/console-tablette-penderie-p7613>



Tel : 02 43 13 49 49

Fax : 02 43 30 26 16

www.qama.fr