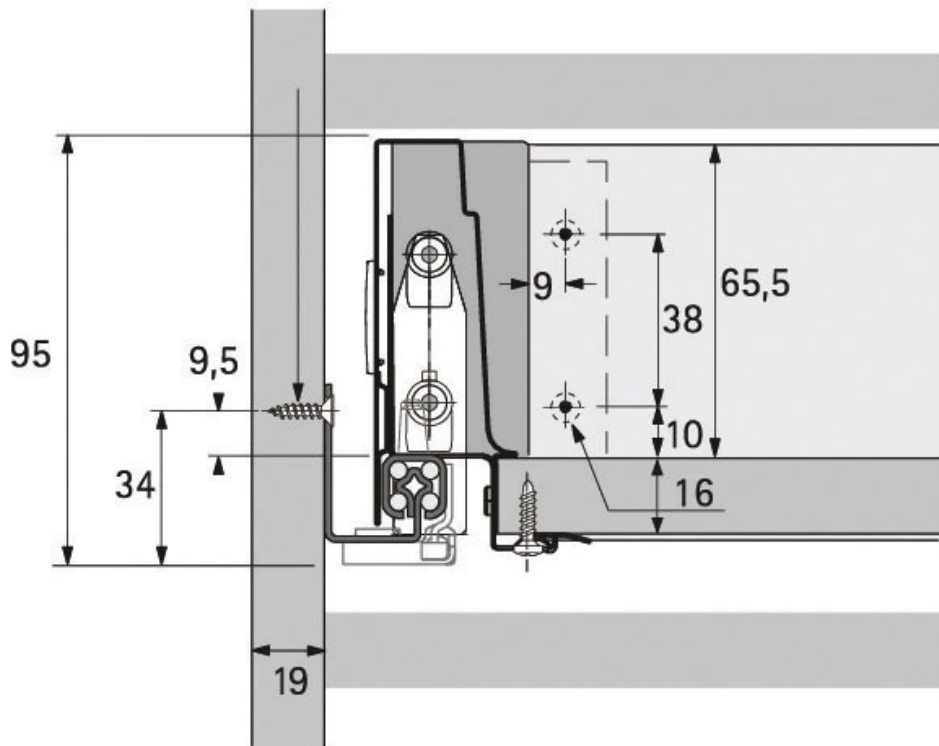


# COULISSE QUADRO 25 STOP CONTROL

HETTICH



<https://www.qama.fr/coulisse-quadro-25-stop-control-p26893>



Tel : 02 43 13 49 49

Fax : 02 43 30 26 16

[www.qama.fr](http://www.qama.fr)