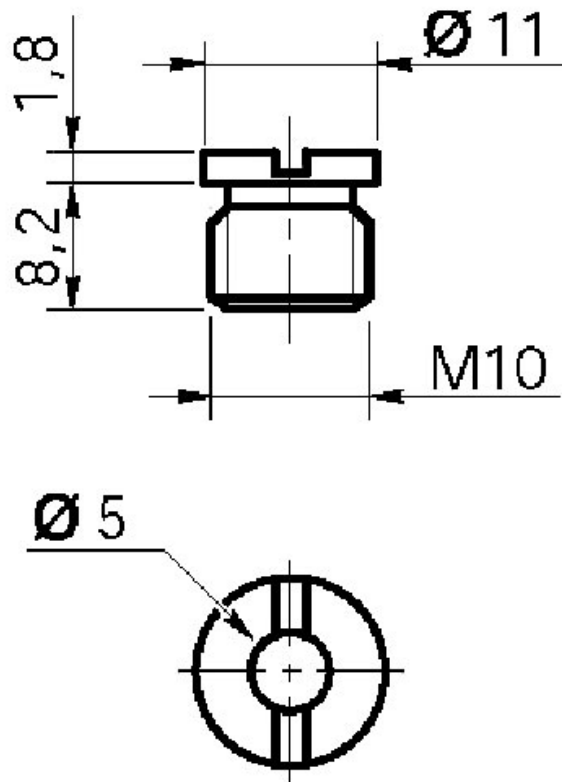


CRAPAUDINE POUR PIVOTS (A) (B) (C) OU (D)

ITAR



<https://www.qama.fr/crapaudine-p1973>



Tel : 02 43 13 49 49

Fax : 02 43 30 26 16

www.qama.fr