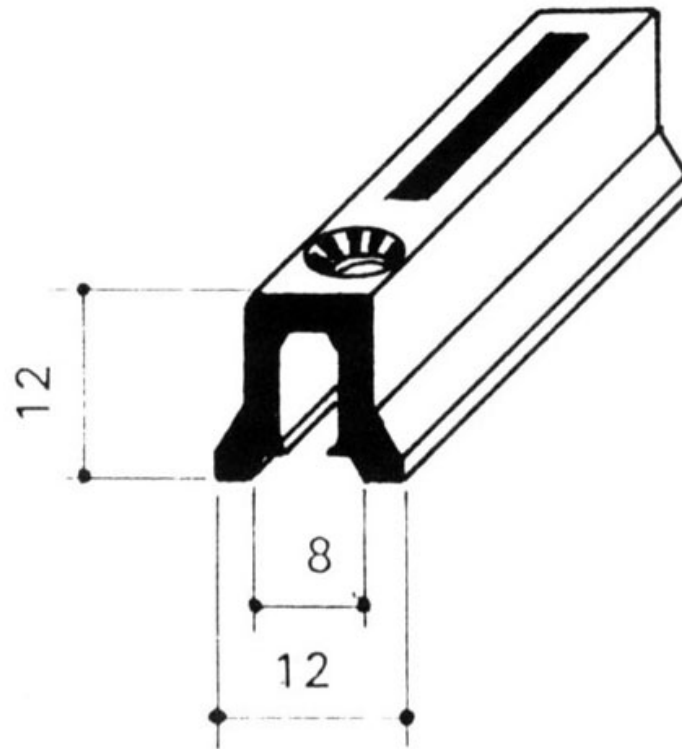


CRÉMAILLÈRE MS EN APPLIQUE

SOFADI



<https://www.qama.fr/cremaillere-en-applique-m5-p4896>



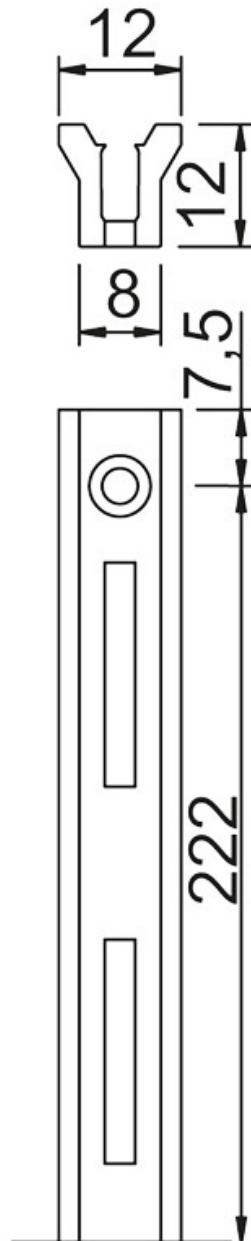
Tel : 02 43 13 49 49

Fax : 02 43 30 26 16

www.qama.fr

CRÉMAILLÈRE MS EN APPLIQUE

SOFADI



<https://www.qama.fr/cremaillere-en-applique-m5-p4896>



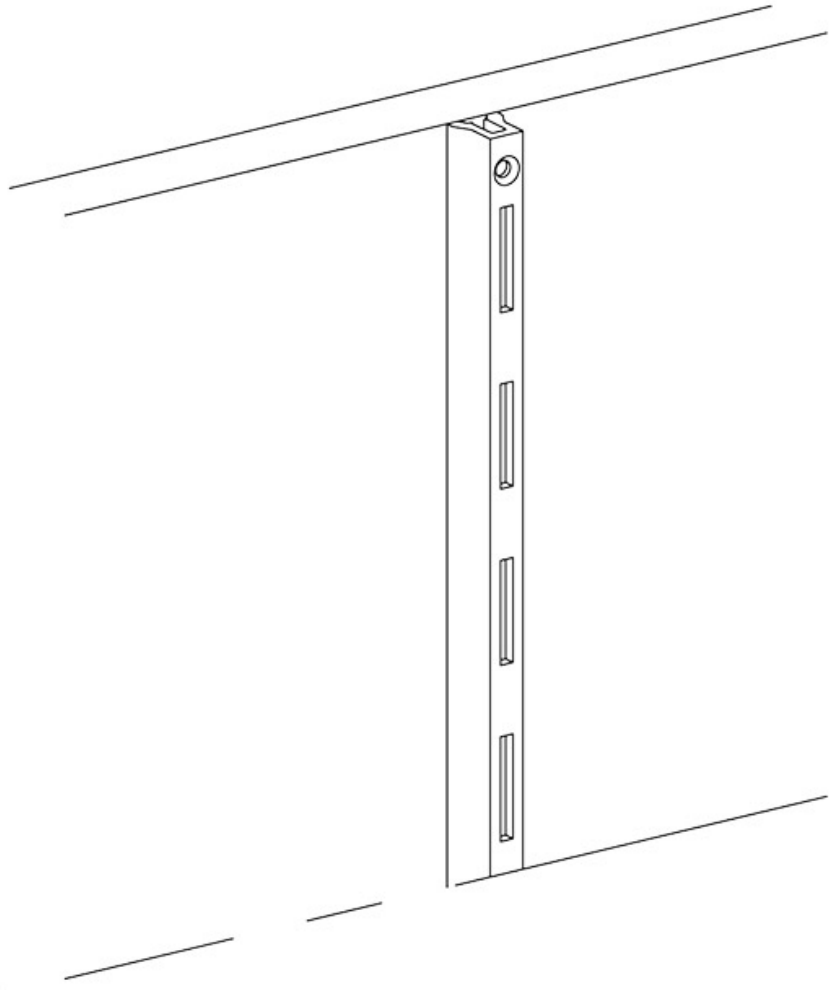
Tel : 02 43 13 49 49

Fax : 02 43 30 26 16

www.qama.fr

CRÉMAILLÈRE MS EN APPLIQUE

SOFADI



En applique

<https://www.qama.fr/cremaillere-en-applique-m5-p4896>



Tel : 02 43 13 49 49

Fax : 02 43 30 26 16

www.qama.fr