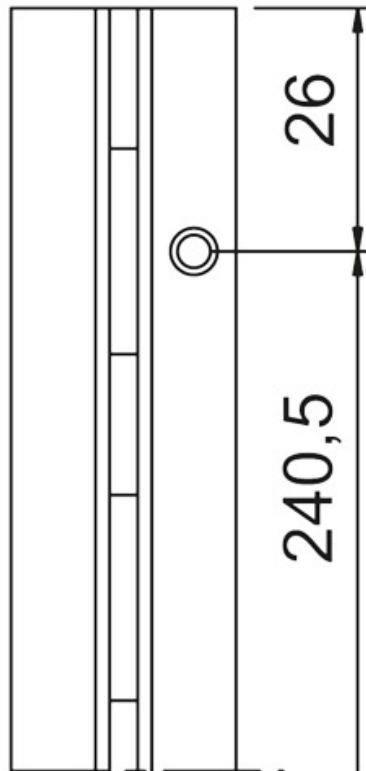
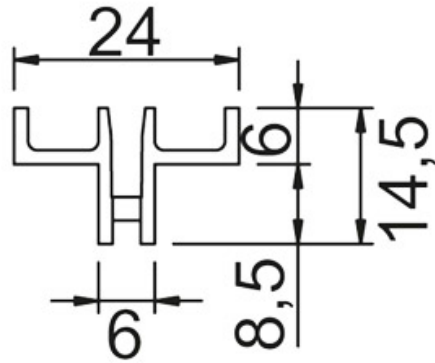


# CRÉMAILLÈRE POLYVALENTE M

SOFADI



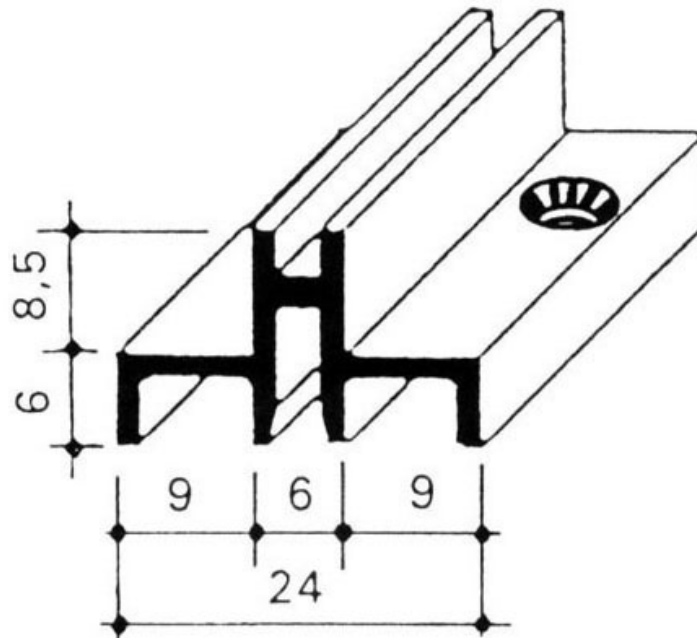
<https://www.qama.fr/cremaille-polyvalente-sofadi-p4899>



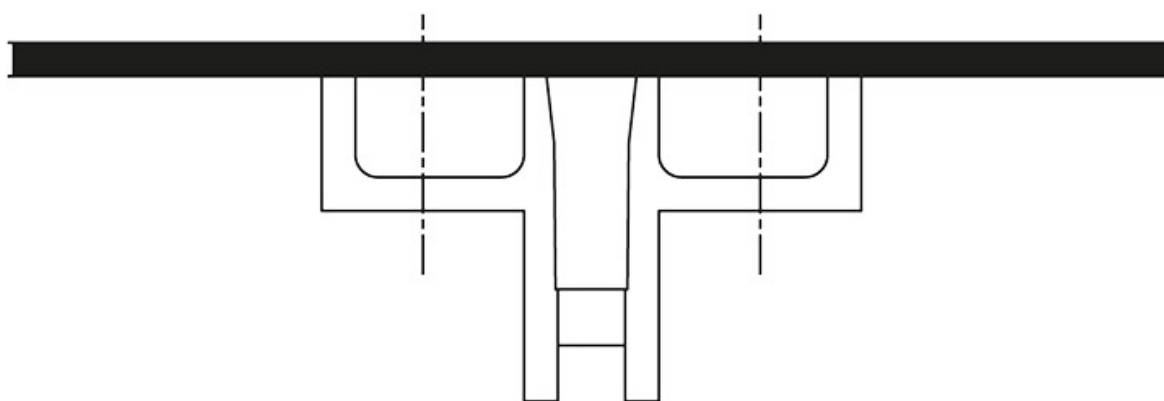
Tel : 02 43 13 49 49

Fax : 02 43 30 26 16

[www.qama.fr](http://www.qama.fr)



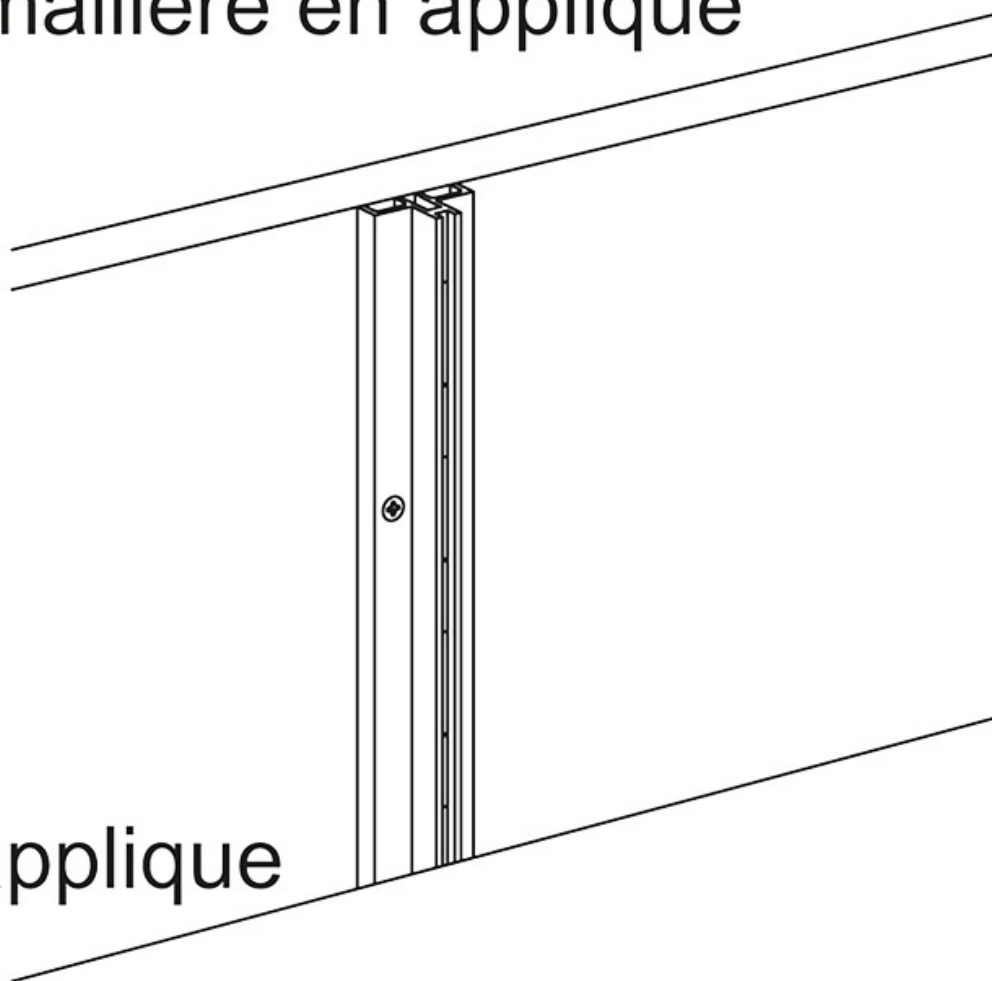
<https://www.qama.fr/cremaillere-polyvalente-sofadi-p4899>



## En applique

<https://www.qama.fr/cremaillere-polyvalente-sofadi-p4899>

# Crémaillère en applique



<https://www.qama.fr/cremaillere-polyvalente-sofadi-p4899>