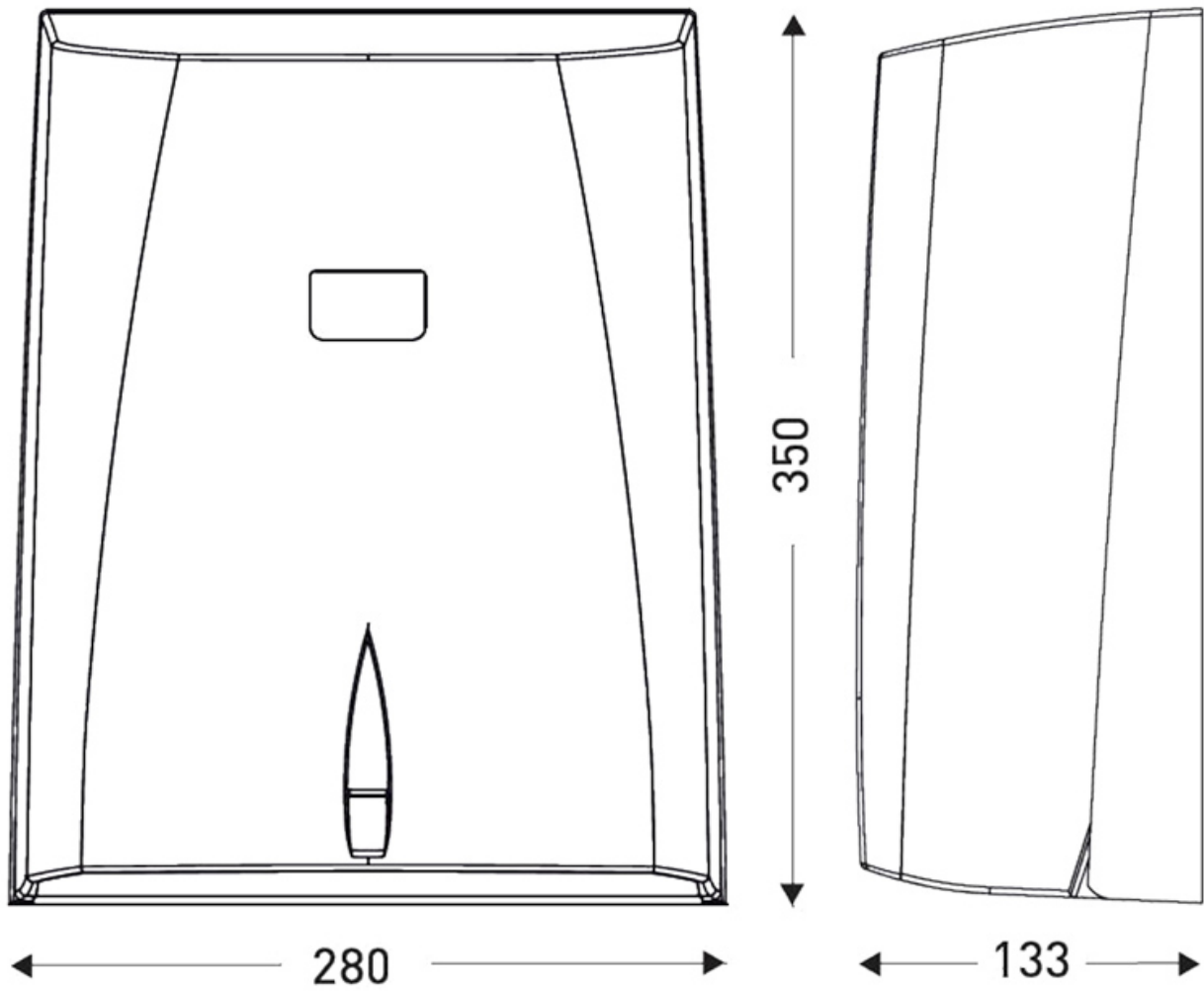


# DISTRIBUTEUR ESSUIE-MAINS EN FEUILLES

JVD



<https://www.qama.fr/distributeur-d-essuie-mains-p60048>



Tel : 02 43 13 49 49

Fax : 02 43 30 26 16

[www.qama.fr](http://www.qama.fr)