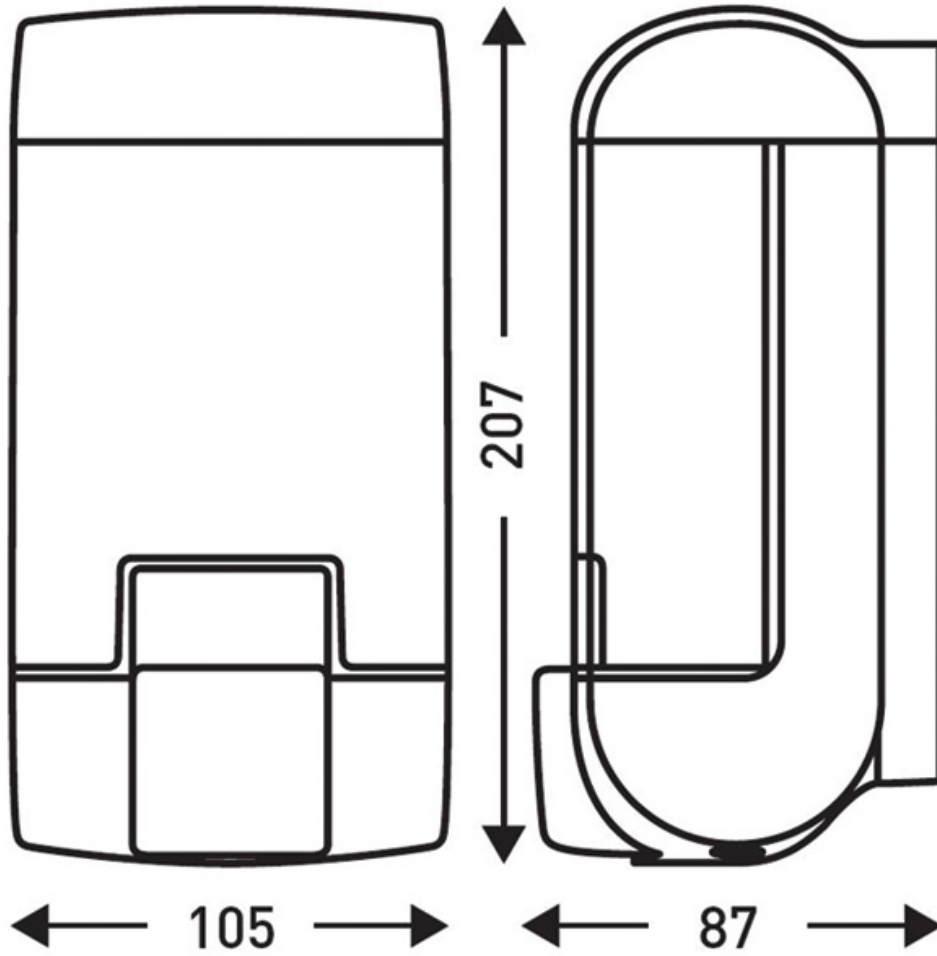


# DISTRIBUTEUR DE SAVON MURAL

JVD



<https://www.qama.fr/distributeur-de-savon-mural-p59263>



Tel : 02 43 13 49 49

Fax : 02 43 30 26 16

[www.qama.fr](http://www.qama.fr)