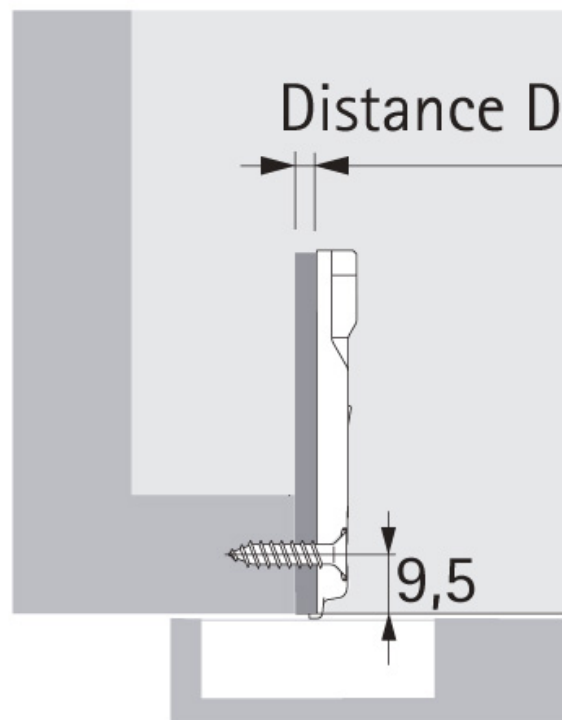


EMBASE À CADRE À VISSER SENSYS

HETTICH



<https://www.qama.fr/embase-a-cadre-a-visser-sensys-p30465>



Tel : 02 43 13 49 49

Fax : 02 43 30 26 16

www.qama.fr