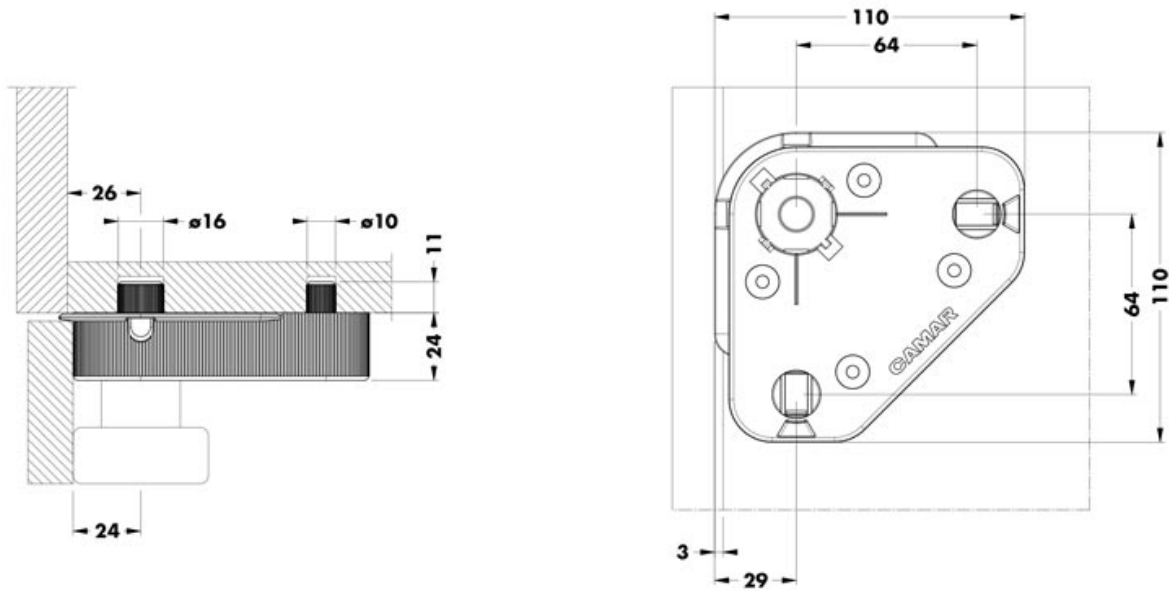


EMBASE À TOURILLON Ø 10 ET Ø 16 MM

CAMAR



<https://www.qama.fr/embase-a-tourillon-diam10-et-diam16-p61122>



Tel : 02 43 13 49 49

Fax : 02 43 30 26 16

www.qama.fr