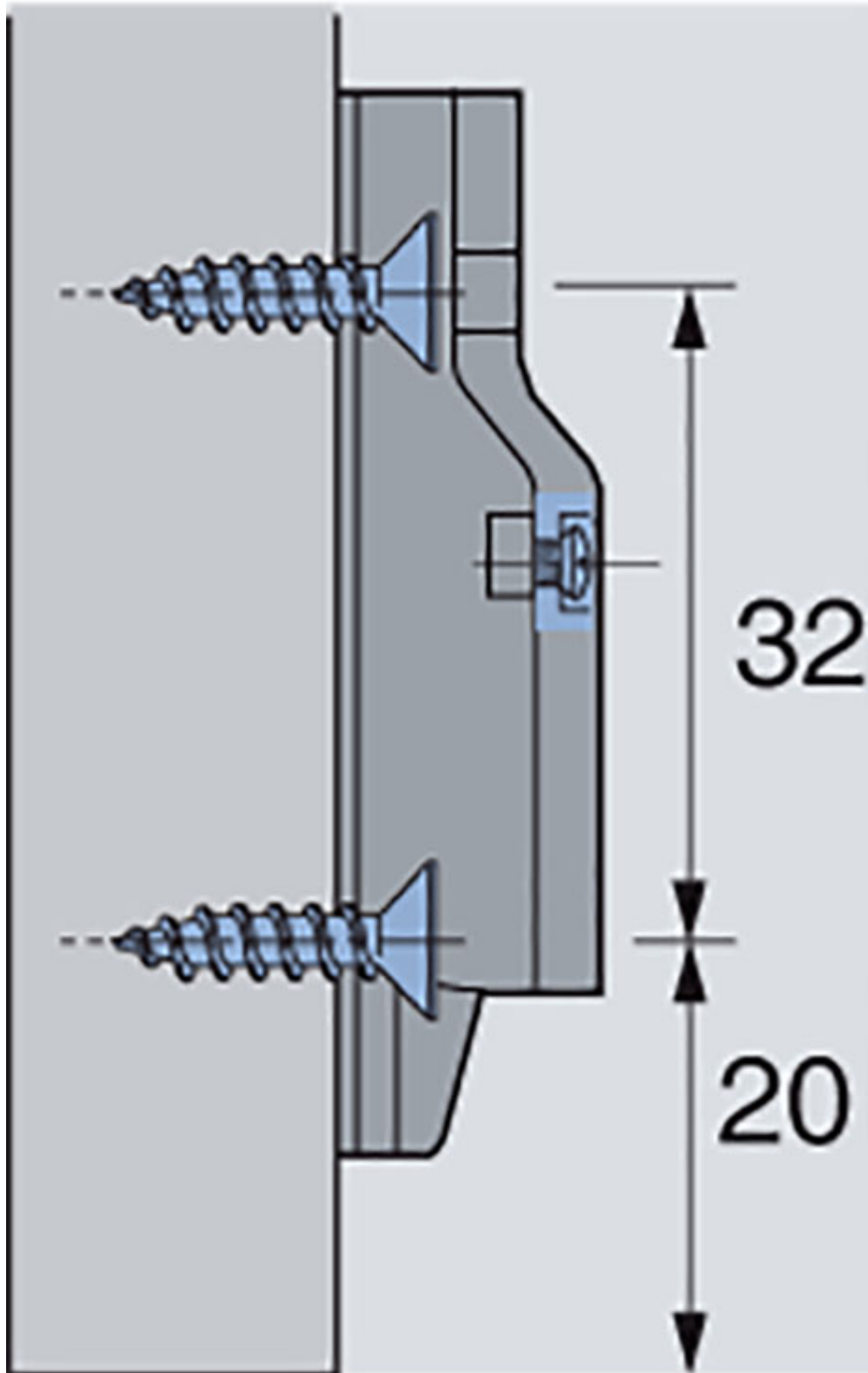


EMBASE À VISSER INLINE 8099

HETTICH



<https://www.qama.fr/embases-a-visser-inline-p23367>



Tel : 02 43 13 49 49

Fax : 02 43 30 26 16

www.qama.fr