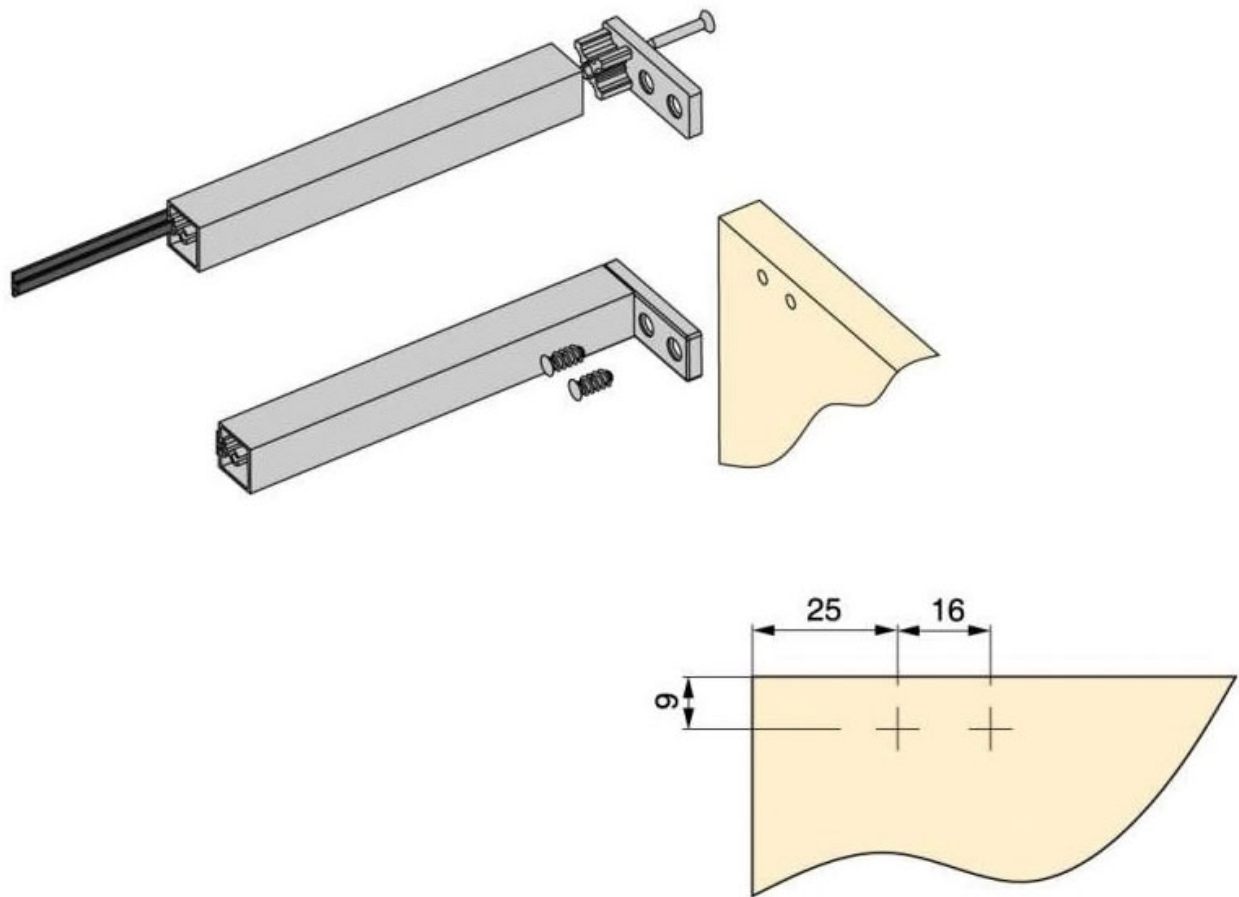


EMBOUT POUR PROFIL TRAVERSE SOUS ÉVIER

ITAR



<https://www.qama.fr/embout-pour-profil-traverse-sous-evier-p59743>



Tel : 02 43 13 49 49

Fax : 02 43 30 26 16

www.qama.fr