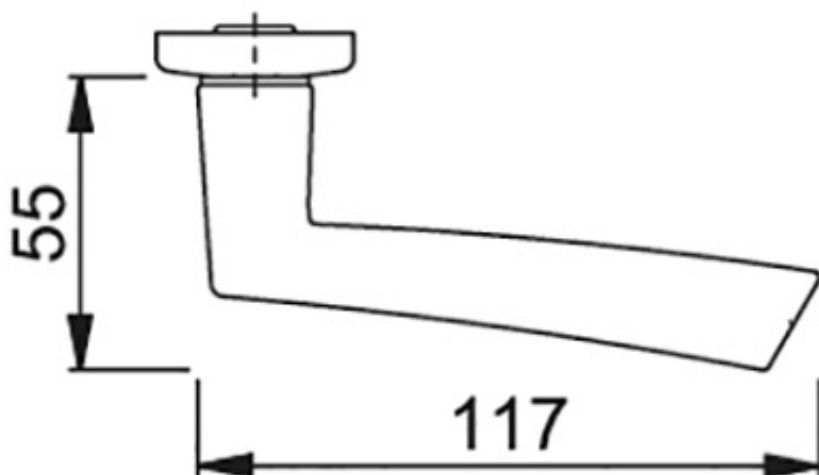
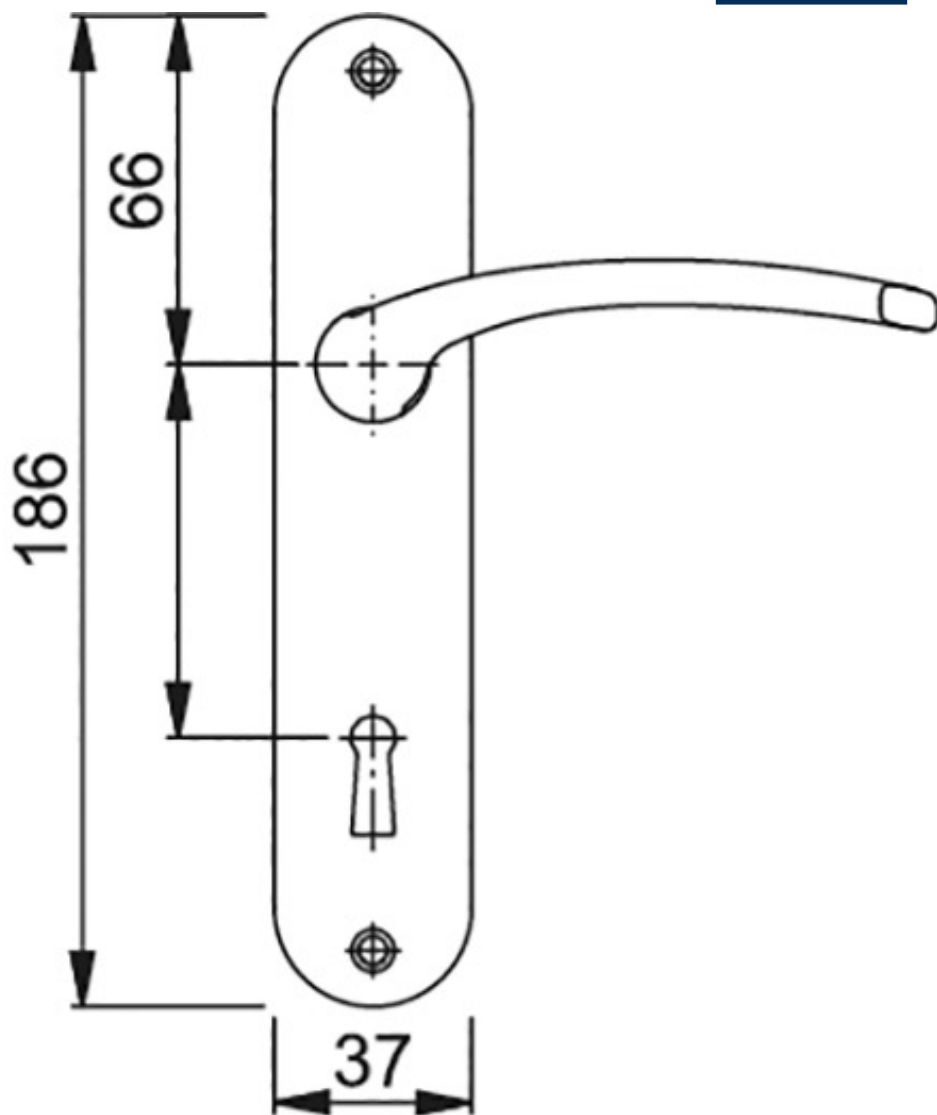
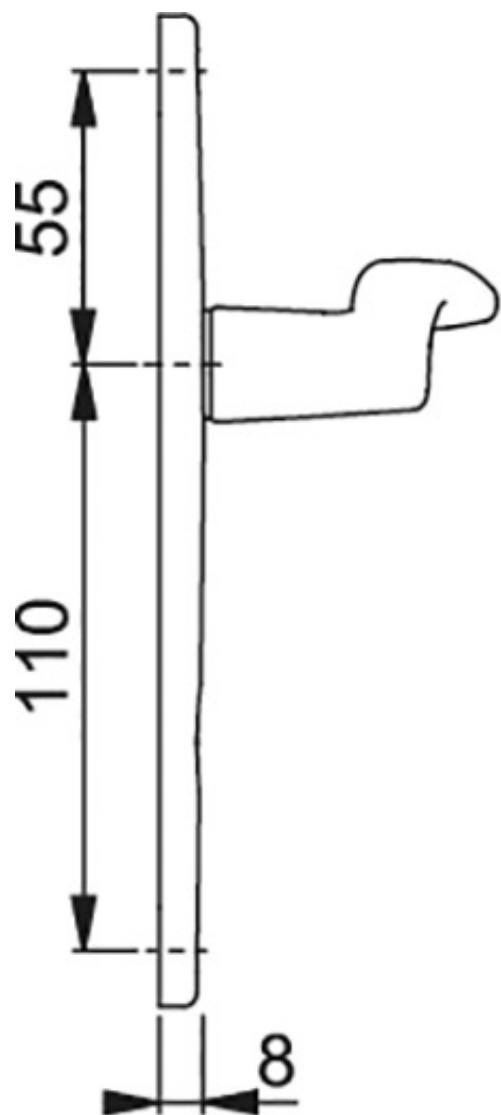


ENSEMBLE IBIZA

HOPPE



<https://www.qama.fr/ensemble-ibiza-p60568>



Tel : 02 43 13 49 49

Fax : 02 43 30 26 16

www.qama.fr