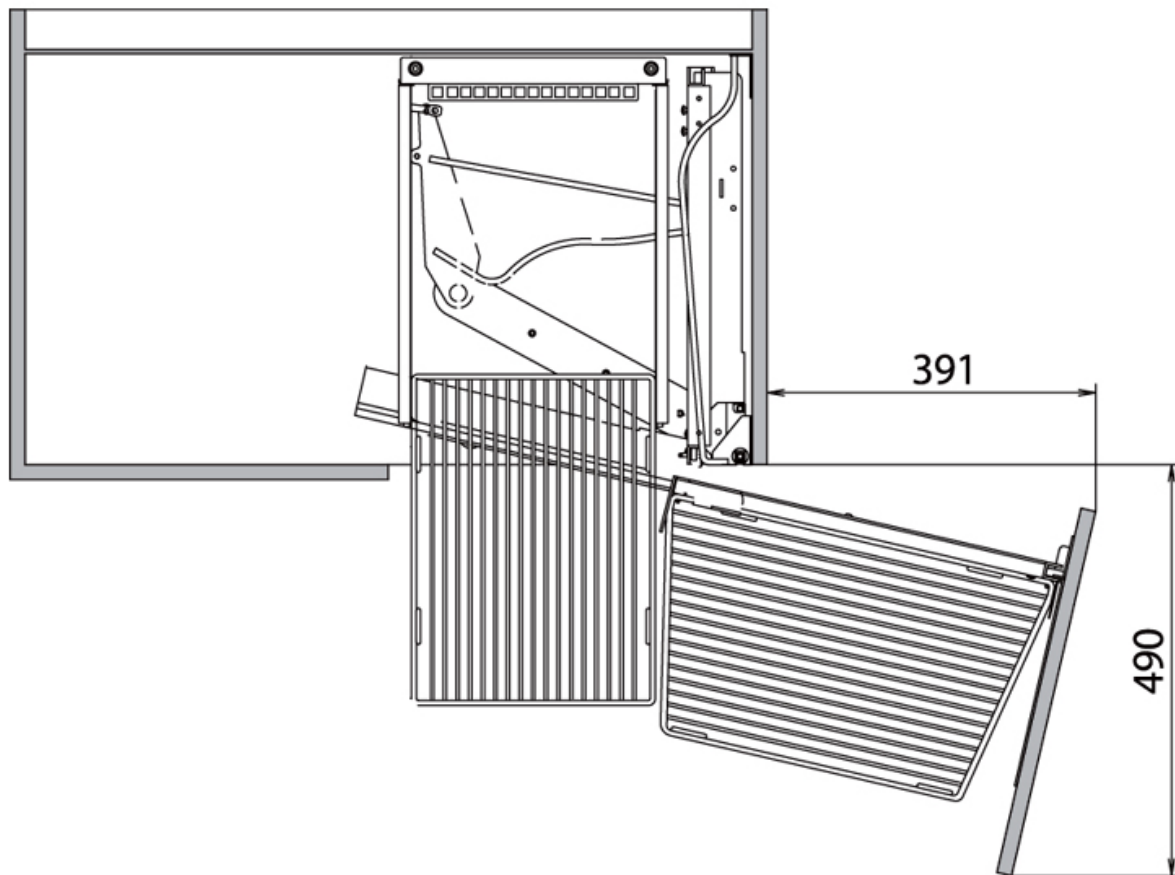


# FERRURE D'ANGLE SMART CORNER EXTRACTIBLE ANTHRACITE

VIBO

**VIBO**  
Design your space



<https://www.qama.fr/ferrure-d-angle-smart-corner-extractible-anthracite-p59721>



Tel : 02 43 13 49 49

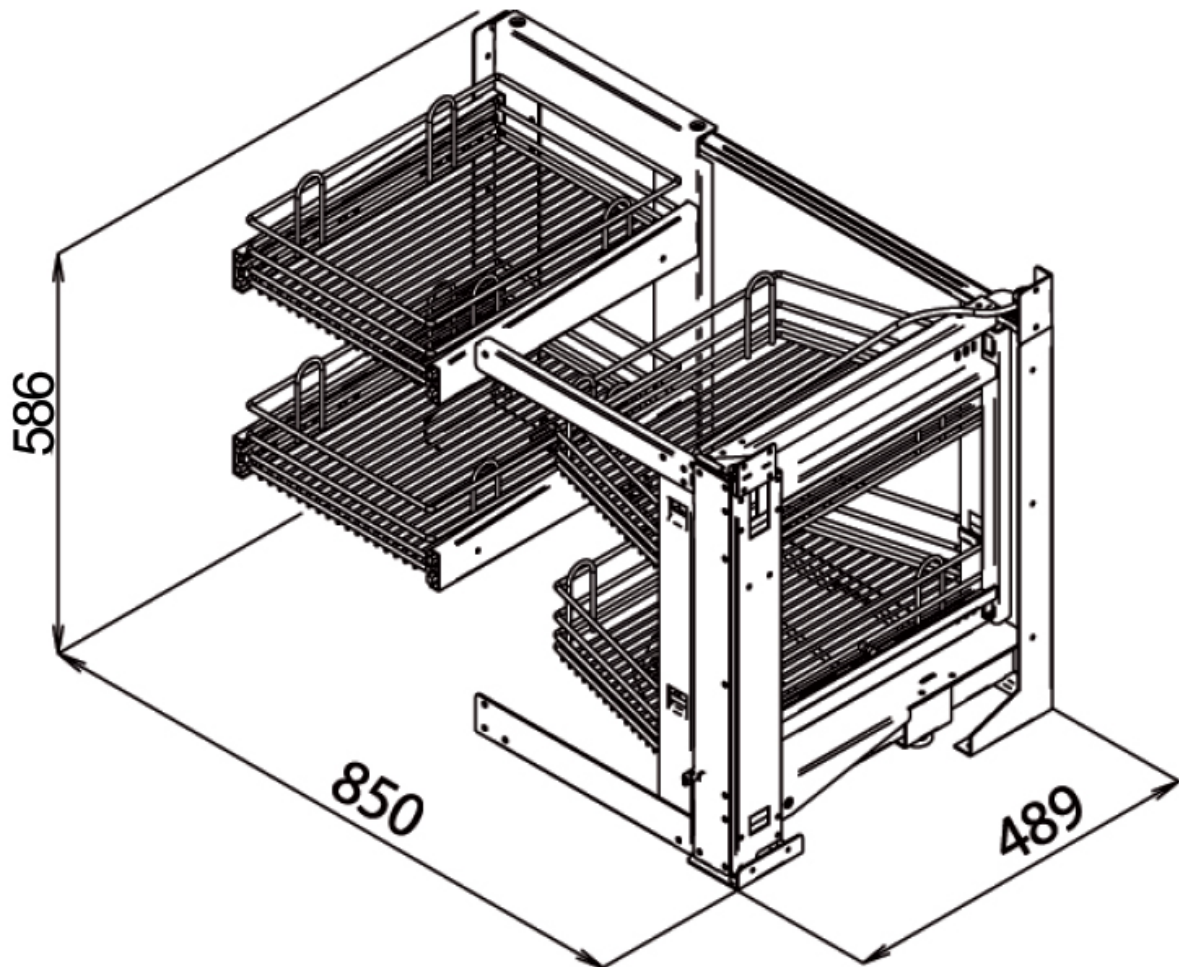
Fax : 02 43 30 26 16

[www.qama.fr](http://www.qama.fr)

# FERRURE D'ANGLE SMART CORNER EXTRACTIBLE ANTHRACITE

VIBO

**VIBO**  
Design your space



<https://www.qama.fr/ferrure-d-angle-smart-corner-extractible-anthracite-p59721>



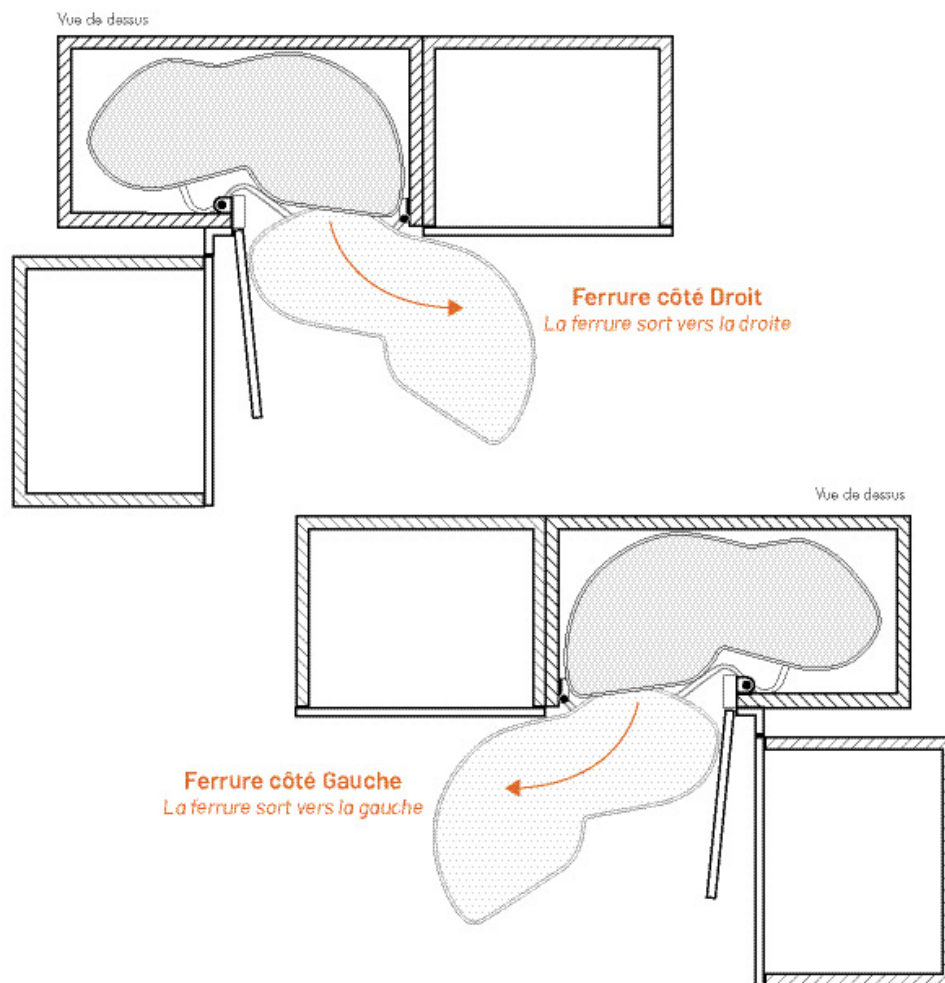
Tel : 02 43 13 49 49

Fax : 02 43 30 26 16

[www.qama.fr](http://www.qama.fr)

## Ferrures d'angle

Choix du sens



<https://www.qama.fr/ferrure-d-angle-smart-corner-extractible-anthracite-p59721>