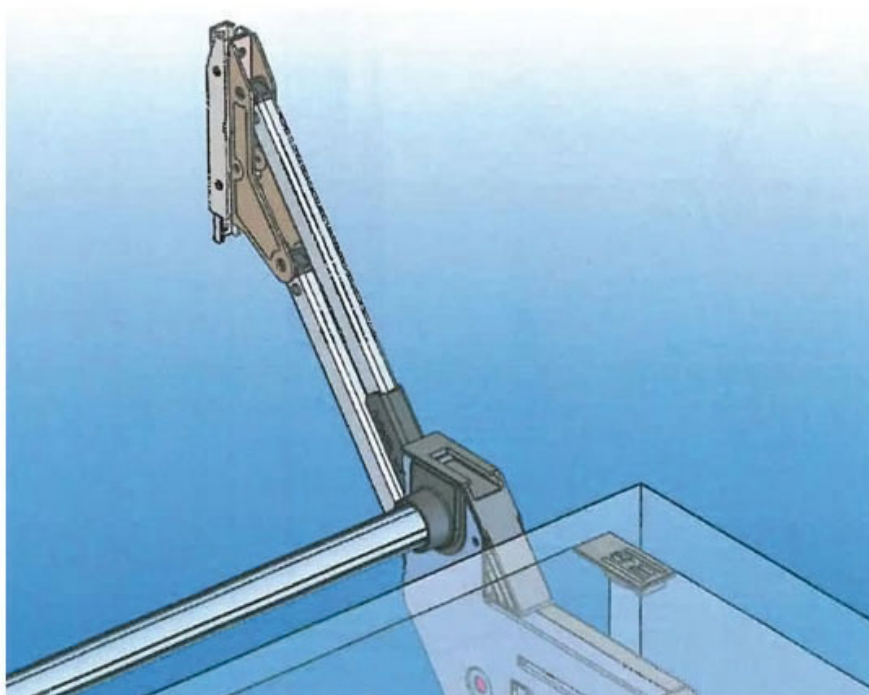
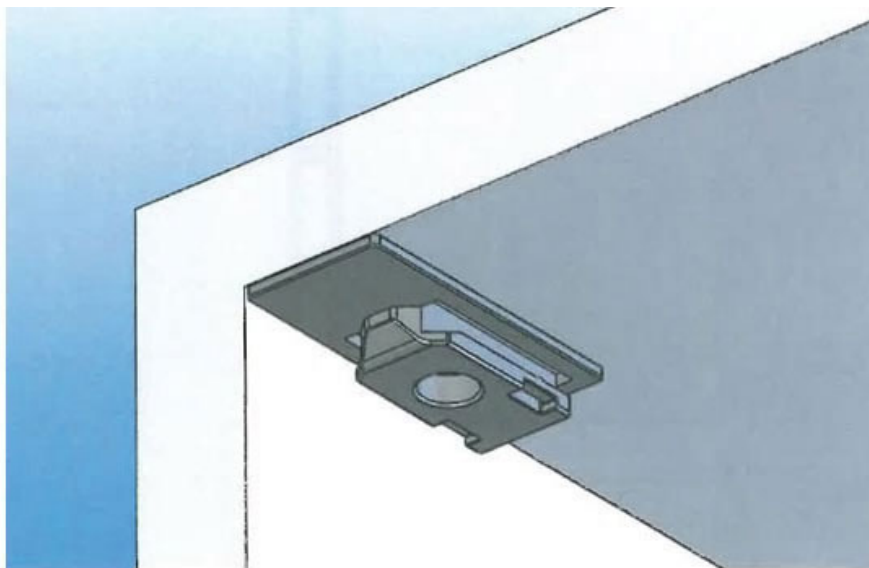


# FERRURE DE PORTE RELEVABLE SLU-ELAN

SUGATSUNE



<https://www.qama.fr/ferrure-de-porte-relevable-slu-elan-p31042>



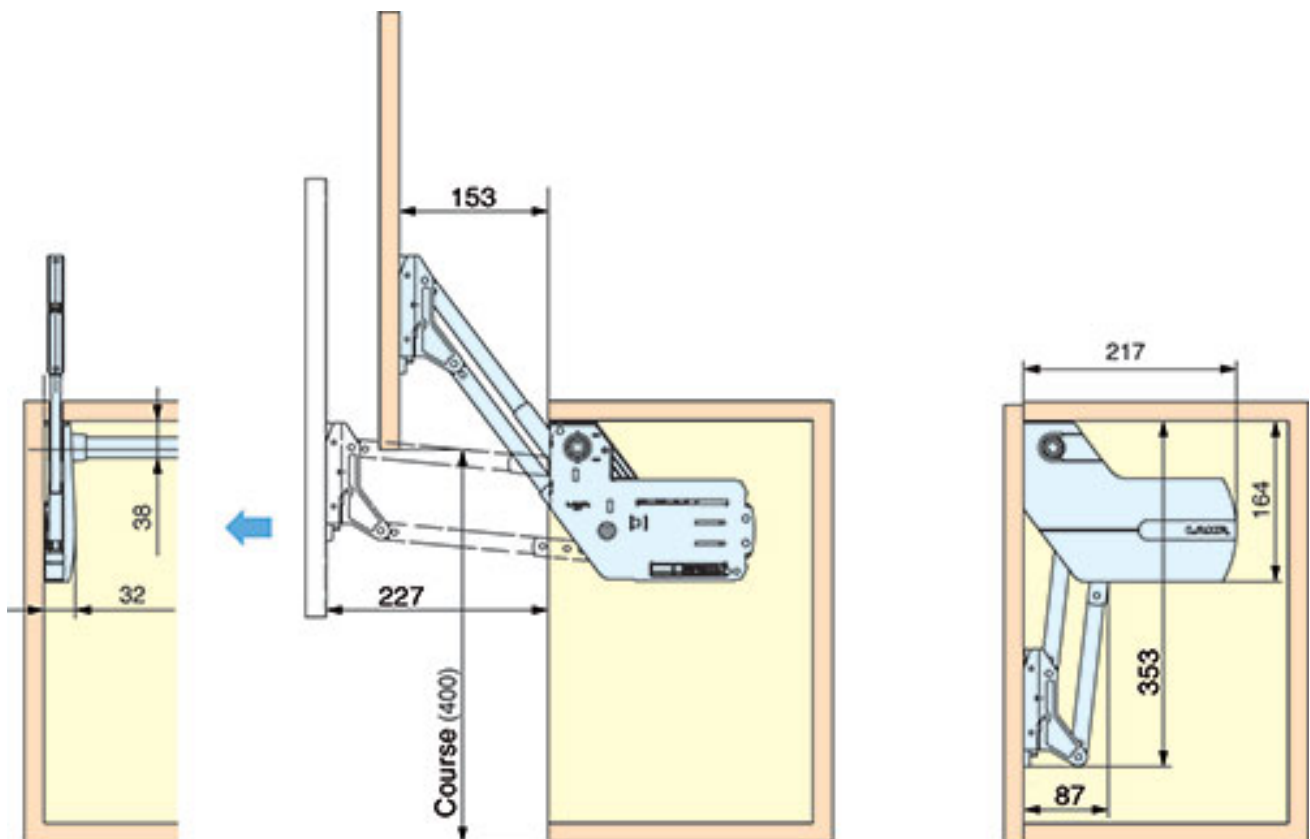
Tel : 02 43 13 49 49

Fax : 02 43 30 26 16

[www.qama.fr](http://www.qama.fr)

# FERRURE DE PORTE RELEVABLE SLU-ELAN

SUGATSUNE



<https://www.qama.fr/ferrure-de-porte-relevable-slu-elan-p31042>



Tel : 02 43 13 49 49

Fax : 02 43 30 26 16

[www.qama.fr](http://www.qama.fr)