

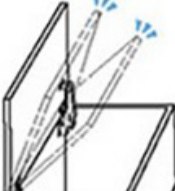


# FERRURE RELEVANT AILERON POUR COFFRE

SUGATSUNE



## [Door Movements]

<b>Lift-assist</b>	<b>Soft-close</b>	<b>Free-stop</b>
Allows for light opening of doors	OLYMPIA's damper makes doors close slowly. (0° - 30°)	Enables doors to hold in position.
 <p data-bbox="336 1249 486 1283">Light opening</p>	 <p data-bbox="708 1249 863 1283">Gently closing</p>	 <p data-bbox="1094 1249 1278 1283">Holds in position</p>

<https://www.qama.fr/ferrure-relevant-aileron-pour-coffre-p65232>



Tel : 02 43 13 49 49

Fax : 02 43 30 26 16

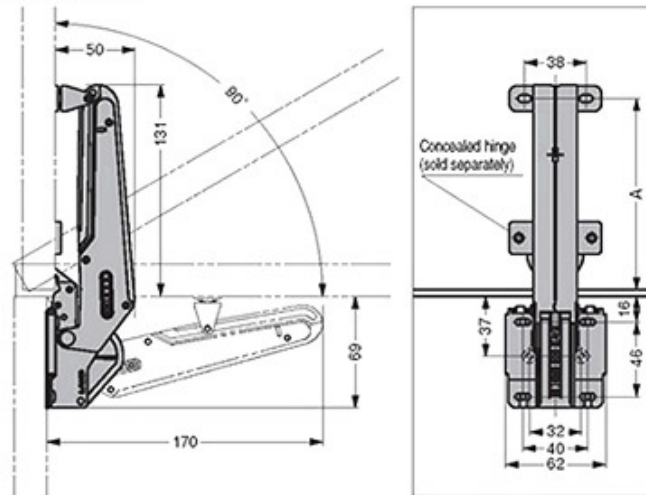
[www.qama.fr](http://www.qama.fr)

# FERRURE RELEVANT AILERON POUR COFFRE

SUGATSUNE



## [Installation]



<https://www.qama.fr/ferrure-relevant-aileron-pour-coffre-p65232>



Tel : 02 43 13 49 49

Fax : 02 43 30 26 16

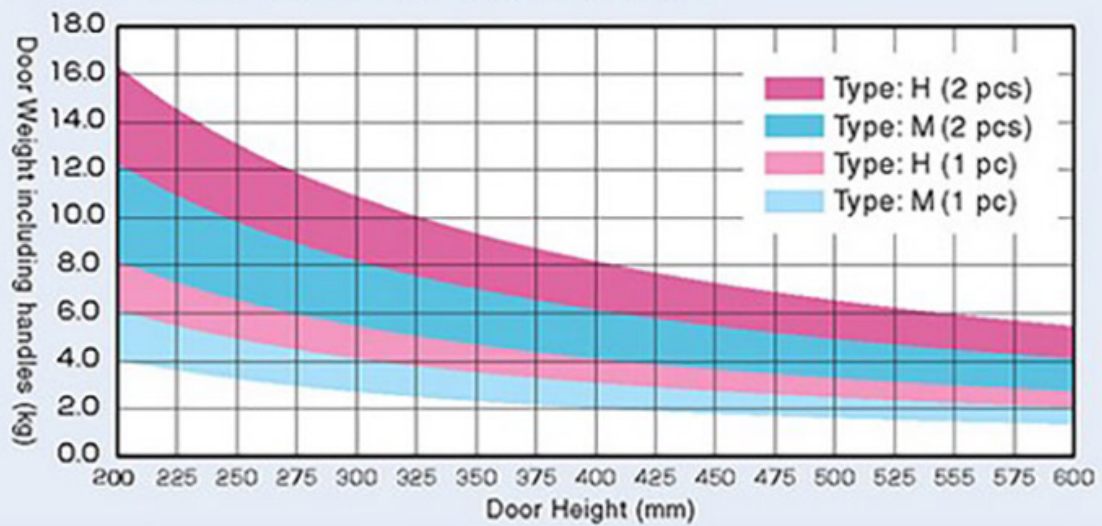
[www.qama.fr](http://www.qama.fr)

# FERRURE RELEVANT AILERON POUR COFFRE

SUGATSUNE



**[Selection Graph]** (upward and top-opening models)



<https://www.qama.fr/ferrure-relevant-aileron-pour-coffre-p65232>



Tel : 02 43 13 49 49

Fax : 02 43 30 26 16

[www.qama.fr](http://www.qama.fr)