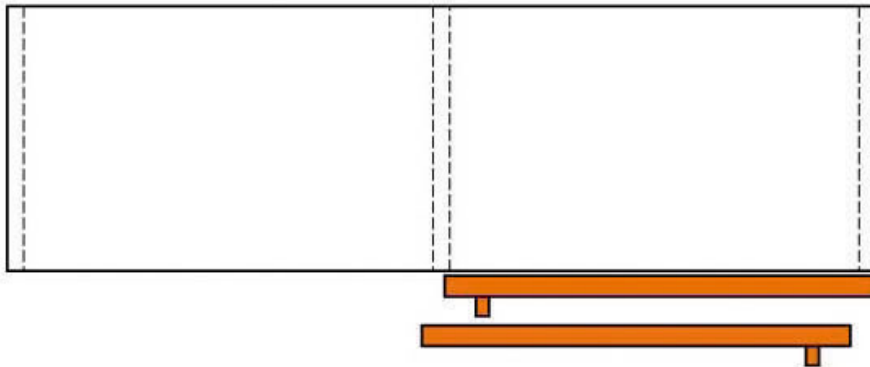
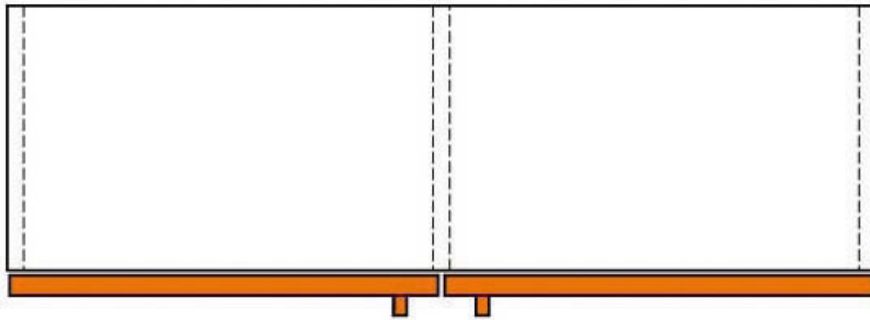


# FERRURE SLIDER S10

SALICE

**SALICE**



<https://www.qama.fr/ferrure-slider-s10-p57091>



Tel : 02 43 13 49 49

Fax : 02 43 30 26 16

[www.qama.fr](http://www.qama.fr)

# FERRURE SLIDER S10

SALICE

**SALICE**



<https://www.qama.fr/ferrure-slider-s10-p57091>



Tel : 02 43 13 49 49

Fax : 02 43 30 26 16

[www.qama.fr](http://www.qama.fr)

# FERRURE SLIDER S10

SALICE

**SALICE**



<https://www.qama.fr/ferrure-slider-s10-p57091>



Tel : 02 43 13 49 49

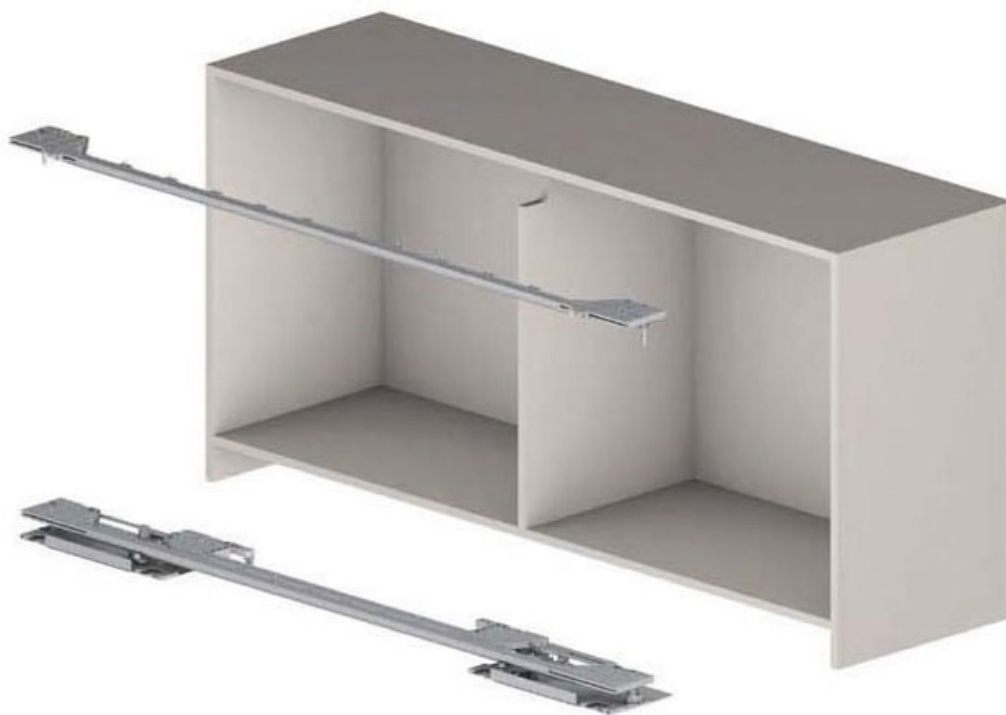
Fax : 02 43 30 26 16

[www.qama.fr](http://www.qama.fr)

# FERRURE SLIDER S10

SALICE

**SALICE**



<https://www.qama.fr/ferrure-slider-s10-p57091>



Tel : 02 43 13 49 49

Fax : 02 43 30 26 16

[www.qama.fr](http://www.qama.fr)

# FERRURE SLIDER S10

SALICE

**SALICE**



<https://www.qama.fr/ferrure-slider-s10-p57091>



Tel : 02 43 13 49 49

Fax : 02 43 30 26 16

[www.qama.fr](http://www.qama.fr)