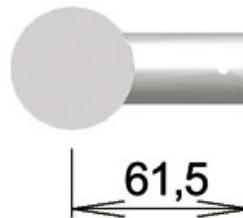
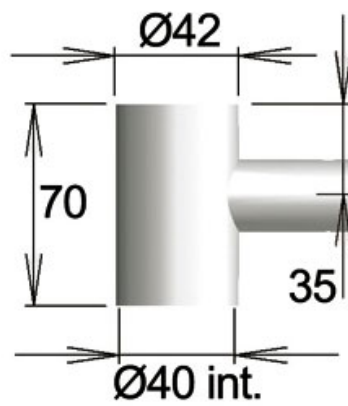


# FIXATION POIGNÉE DÉBOUCHANTE DROITE

CUIVRINOX



<https://www.qama.fr/fixation-poignee-debouchant-droite-p10452>



Tel : 02 43 13 49 49

Fax : 02 43 30 26 16

[www.qama.fr](http://www.qama.fr)