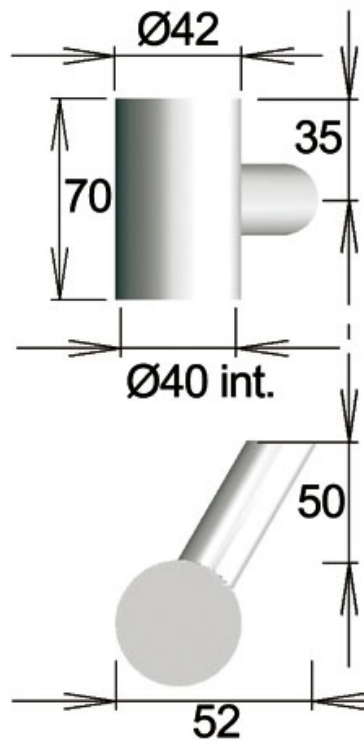


FIXATION POIGNÉE DÉBOUCHANT INCLINÉE

CUIVRINOX



<https://www.qama.fr/fixation-poignee-debouchant-inclinee-p10454>



Tel : 02 43 13 49 49

Fax : 02 43 30 26 16

www.qama.fr