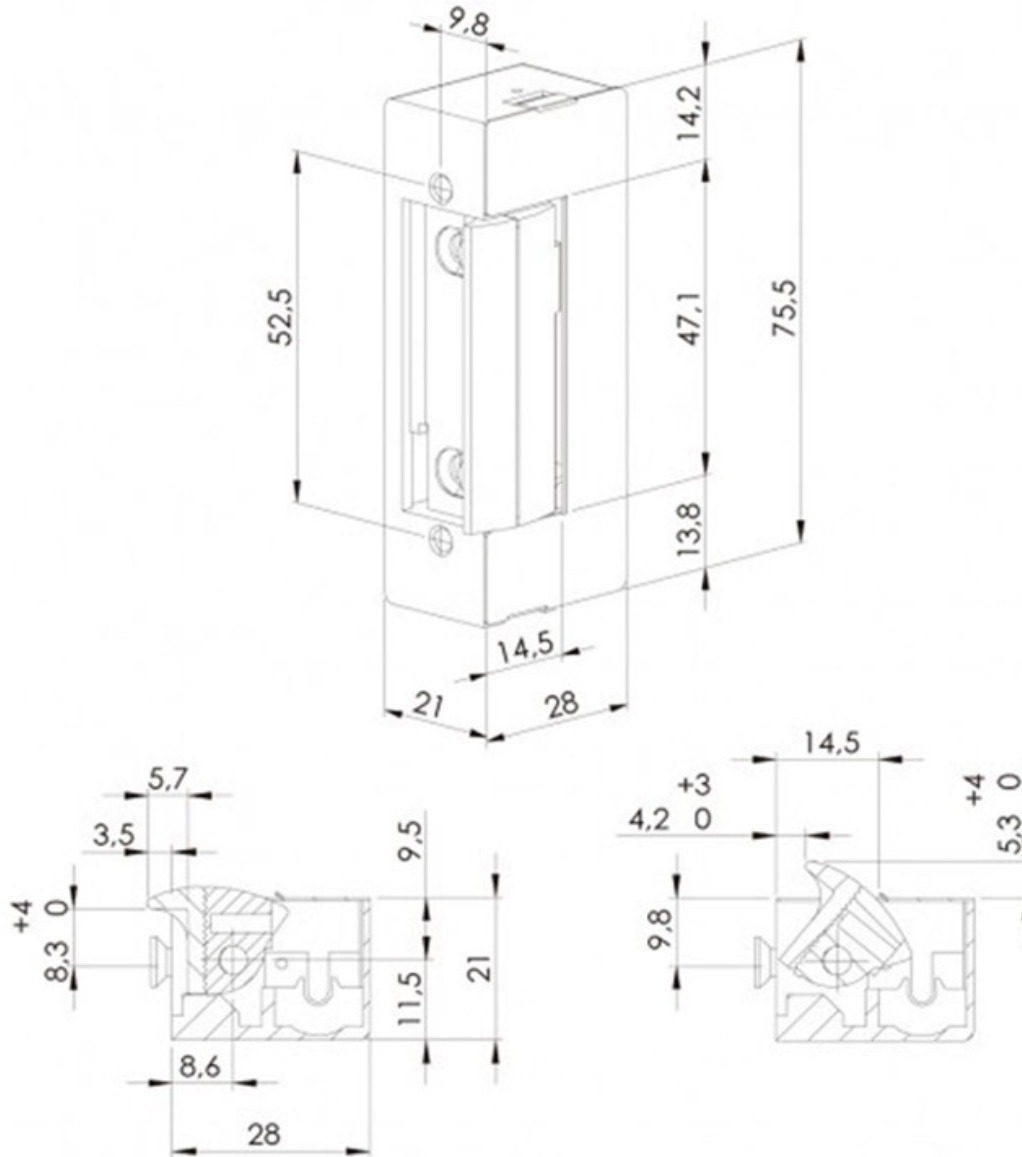


GÂCHE ÉLECTRIQUE SYMÉTRIQUE À CONTACT STATIONNAIRE 45AF DORCAS

GLS INDUSTRIES

GLS
INDUSTRIES

MECHANISM



<https://www.qama.fr/gache-electrique-symetrique-stationnaire-45a-flex-a-pene-reglable-6-12volts-dorcas-p62527>



Tel : 02 43 13 49 49

Fax : 02 43 30 26 16

www.qama.fr