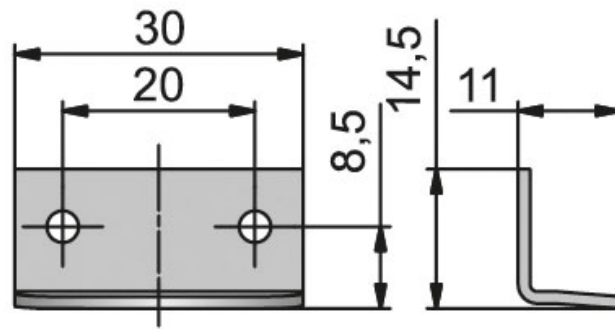


# GÂCHE ÉQUERRE

LEHMANN

 LEHMANN®



<https://www.qama.fr/gache-equerre-p58231>



Tel : 02 43 13 49 49

Fax : 02 43 30 26 16

[www.qama.fr](http://www.qama.fr)