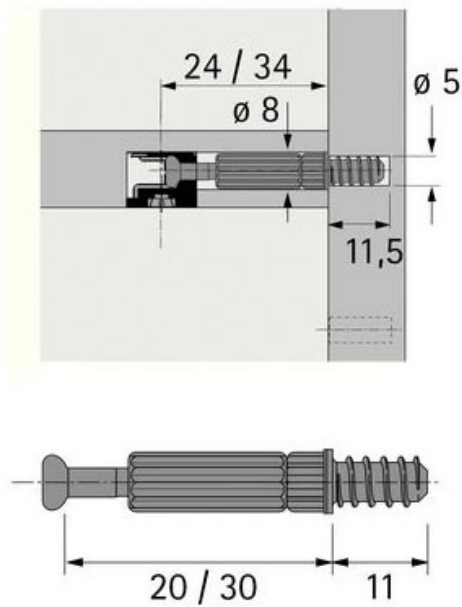


GOUJON TWISTER À VISSER

HETTICH



<https://www.qama.fr/goujon-twister-a-visser-p30479>



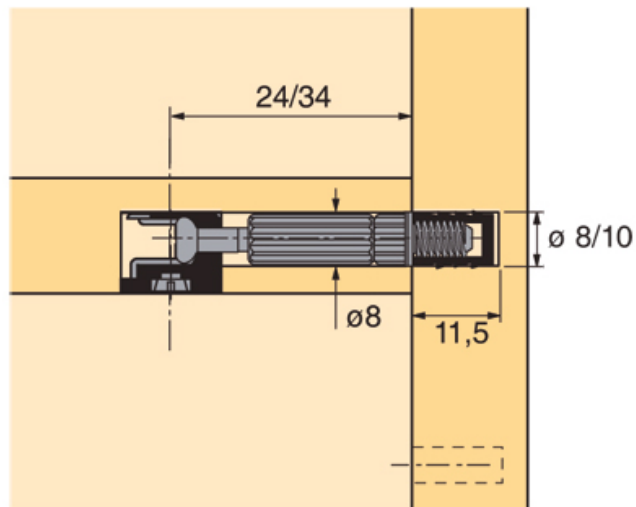
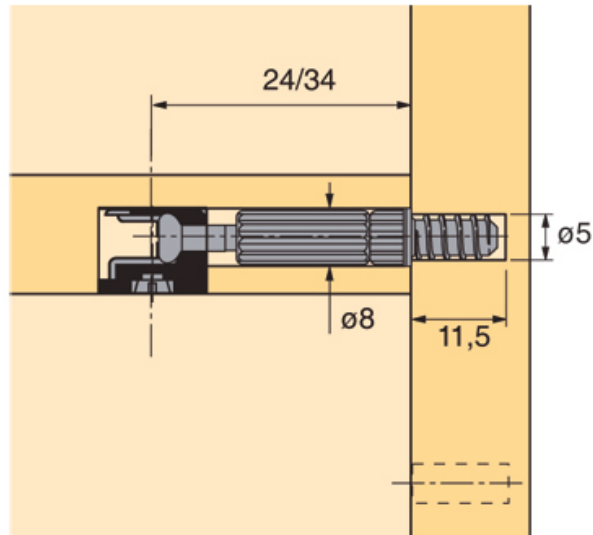
Tel : 02 43 13 49 49

Fax : 02 43 30 26 16

www.qama.fr

GOUJON TWISTER À VISSER

HETTICH



<https://www.qama.fr/goujon-twister-a-visser-p30479>



Tel : 02 43 13 49 49

Fax : 02 43 30 26 16

www.qama.fr