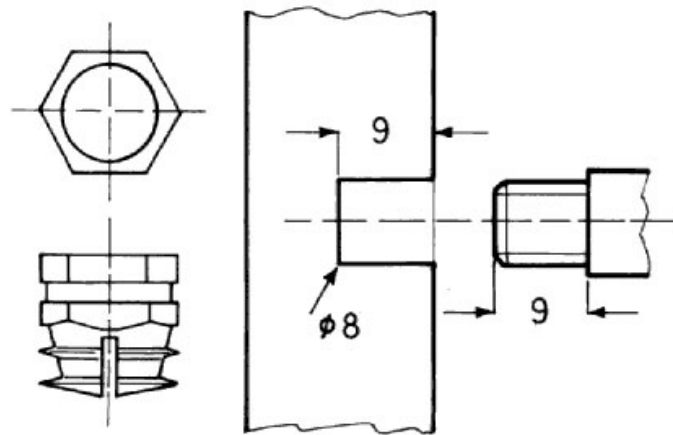


# INSERT À FRAPPER

ITAR



<https://www.qama.fr/insert-a-frapper-p2554>



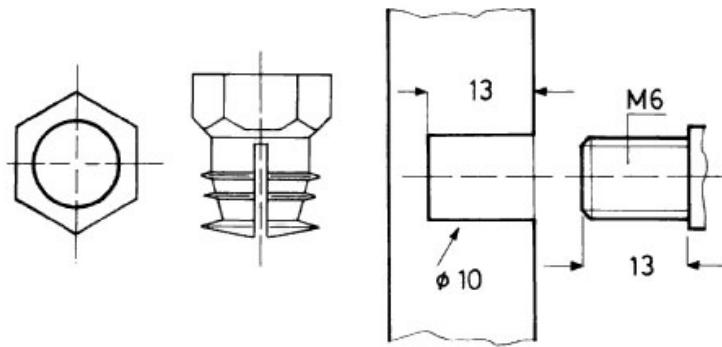
Tel : 02 43 13 49 49

Fax : 02 43 30 26 16

[www.qama.fr](http://www.qama.fr)

# INSERT À FRAPPER

ITAR



<https://www.qama.fr/insert-a-frapper-p2554>



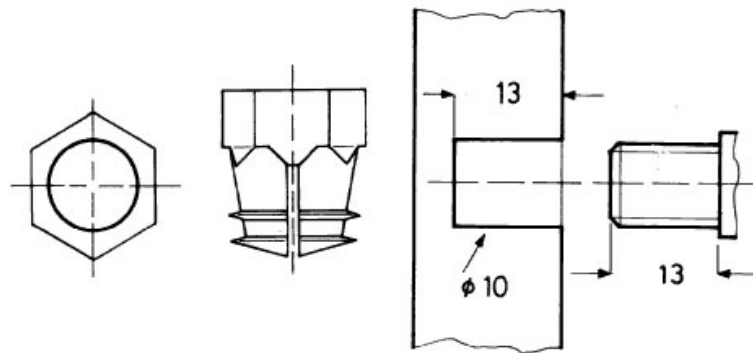
Tel : 02 43 13 49 49

Fax : 02 43 30 26 16

[www.qama.fr](http://www.qama.fr)

# INSERT À FRAPPER

ITAR



<https://www.qama.fr/insert-a-frapper-p2554>



Tel : 02 43 13 49 49

Fax : 02 43 30 26 16

[www.qama.fr](http://www.qama.fr)