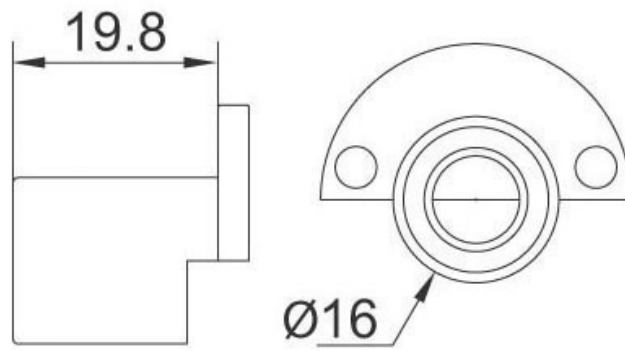


INSERT MURAL DOT1

SOFADI



<https://www.qama.fr/insert-dot1-p30488>



Tel : 02 43 13 49 49

Fax : 02 43 30 26 16

www.qama.fr